

Justice Delayed, Justice Denied

တရားမှု ရှာဖွေ နှောင့်နှေးခြင်းမှာ
တရားမှုကို ငြင်းပယ်ခြင်းပါ။

ဥပဒေအထောက်အကူပြုကွန်ရက် (LAN)

နှင့်

ကချင်အမျိုးသမီးများအစည်းအရုံး (ထိုင်းနိုင်ငံ) (KWAT)

တို့ စုပေါင်းပြုစုသည်။

ဇန်နဝါရီလ ၂၀၁၆ ခုနှစ်

တရားမှု ရှာဖွေ နှောင့်နှေးခြင်းမှာ တရားမှုကို ငြင်းပယ်ခြင်းပါ။

ဥပဒေအထောက်အကူပြုကွန်ရက် (LAN)

နှင့်

ကချင်အမျိုးသမီးများအစည်းအရုံး (ထိုင်းနိုင်ငံ) (KWAT)

မြန်မာနိုင်ငံတွင်

လိင်ပိုင်းဆိုင်ရာ အကြမ်းဖက်မှုများ၊ စစ်ရာဇဝတ်မှုများ နှင့်
စပ်လျဉ်း၍

(ကချင်ပြည်နယ် ကောင်းခါးပြစ်မှုကြီးအား အဓိကထားလျက်)

အမှန်တရားကို ရှာဖွေခြင်း

မာတိကာ

ခြုံငုံတင်ပြချက်	1
အမှုဖြစ်စဉ်အကျဉ်း	5
အမှန်တရားရှာဖွေခြင်း	8
သံသယရှိသူများကို ပုံဖော်ခြင်း	10
သံသယဖြစ်ဖွယ်အရှိဆုံးသူ စစ်ကြောင်းမှူး	15
တိုင်းပြည်အဆောက်အအုံပိုင်းဆိုင်ရာ ထိန်းချုပ်မှုအောက်တွင်ရှိသော ရဲတပ်ဖွဲ့	19
မူခင်းဆိုင်ရာ ဆေးပညာအရ စစ်ဆေးခြင်း	22
သက်သေခံချက်များ စုဆောင်းခြင်း	23
ဇီဝဗေဒ နမူနာများနှင့် ရဲတပ်ဖွဲ့၏ တာဝန်ရှိမှု	29
ကောင်းခါး ရာဇဝတ်မှုကြီးနှင့် စပ်လျဉ်း၍ ကချင်နစ်ခြင်းခရစ်ယာန်အဖွဲ့ချုပ်၏ အခန်းကဏ္ဍ	36
စစ်ရာဇဝတ်မှုလေးခု အကြားတွင် ဆက်စပ်မှု	39
မူခင်းဖြစ်ရပ်	41
ဖခင်ဖြစ်သူအား ဖြစ်မှုဆိုင်ရာအရ အရေးယူ တိုင်တန်းခြင်း	45
စစ်ရာဇဝတ်မှုများတွင် စံထားလောက်သည့် လိင်ပိုင်းဆိုင်ရာ ပထမအကြမ်းဖက်မှု	51
တရားရုံးသို့ တိုင်ကြားခြင်း	54
စစ်ရာဇဝတ်မှုများတွင် စံထားလောက်သည့် လိင်ပိုင်းဆိုင်ရာ တတိယအကြမ်းဖက်မှု	55
မူခင်းဆိုင်ရာ အသေးစိတ်များ	58
နိဂုံးချုပ် သုံးသပ်ချက်	61
တိုင်းပြည်ယန္တရားများ၏ ပြုမူဆောင်ရွက်မှု	63
ပြည်တွင်းဥပဒေများနှင့် မသက်ဆိုင်ခြင်း	63
ထိရောက်သော စုံစမ်းစစ်ဆေးမှု ပြုနိုင်ရေးအတွက် ကချင်နစ်ခြင်းခရစ်ယာန်အဖွဲ့ချုပ်၏ ကြိုးပမ်းအားထုတ်မှုများ	63
ကချင်နစ်ခြင်း ခရစ်ယာန်အဖွဲ့ချုပ် (KBC) စုံစမ်းစစ်ဆေးရေး အဖွဲ့၏ လုပ်ပိုင်ခွင့်များ	64
တိုင်းပြည်အဆောက်အအုံပိုင်းဆိုင်ရာ ထိန်းချုပ်မှုများ	65
နိုင်ငံတကာ လူသားချင်း စာနာထောက်ထားမှု ဥပဒေကို အသုံးပြုမှု	71
နိပ်စက်ညှဉ်းပန်းမှု	73
လူ့အခွင့်အရေးနှင့် ပြည်တွင်းစစ် အပြန်အလှန်ဆက်စပ်မှု	75

မြန်မာနိုင်ငံတွင် ပြည်တွင်းစစ်နှင့် ဆက်စပ်လျက် လူ့အခွင့်အရေးကို ကာကွယ်နိုင်စေရန် ထောက်ခံတင်ပြချက်များ	79
လူ့အခွင့်အရေး	79
လူသားချင်းစာနာထောက်ထားမှုဆိုင်ရာ အကူအညီ	80
ပြည်တွင်းနှင့် နိုင်ငံတကာ NGOs များ၏ အခန်းကဏ္ဍ	81
ပြစ်မှုဆိုင်ရာအရ တာဝန်ခံမှုကို ရှာဖွေခြင်း	82
စစ်ရာဇဝတ်မှုများအား အထူးသဖြင့် အရေးယူဆောင်ရွက်နိုင်ရေး အတွက်သီးသန့် တင်ပြချက်	83
တရားမှုနှင့် အမှန်တရားကို ရှာဖွေသည့် လုပ်ငန်းစဉ် ဆက်လက်ဖော်ဆောင်သွားရန် ပိုင်းဖြတ်ချက်	86
နောက်ဆက်တွဲ	90

ကျေးဇူးတင်လွှာ

အစီရင်ခံစာ ထုတ်ဝေနိုင်ရန်အတွက် လိုအပ်သော သတင်းအချက်အလက်များကို သတ္တိရှိရှိ အမှန်အတိုင်းဖြေကြားပေးကြသူများ၊ သတင်းများကို စွန့်စွန့်စားစား သွားရောက်မေးမြန်းခဲ့ကြသော KWAT မှ လုပ်ဖော်ကိုင်ဖက်များနှင့် Federal Law Academy (FLA) မှ ကျောင်းသား၊ကျောင်းသူများကို အထူးကျေးဇူးတင်ရှိပါသည်။ ထို့အပြင် သတင်းအချက်အလက်များကို စုဆောင်းပြီး အမှုမှန်ပေါ်ပေါက်ရေးတွင် အသုံးပြုရန် ခွင့်ပြုသလို၊ မျက်မြင်သက်သေများကို အမှန်တရားအတွက် ဆက်လက်တိုက်ပွဲဝင်နိုင်ရန် ခွန်အားပေးကြသော Kachin Baptist Convention (KBC) မှ တာဝန်ရှိ ဘာသာရေးခေါင်းဆောင်များကိုလည်း အထူးကျေးဇူးတင်ရှိပါသည်။

အစီရင်ခံစာ ထုတ်ဝေမှုတွင် လိုအပ်သော နည်းပညာပိုင်းဆိုင်ရာ အကူအညီပေးသော Legal Aid Network ကိုလည်း အထူးကျေးဇူးတင်ရှိပါသည်။

အစီရင်ခံစာ ထုတ်ဝေနိုင်ရန်အတွက် လိုအပ်သော ငွေကြေး ထောက်ပံ့ပေးကြသော Burma Relief Center (BRC) နှင့် Open Society Foundation (OSF) တို့ ကိုလည်း အထူးကျေးဇူးတင်ရှိပါသည်။

မြန်မာနိုင်ငံတော်

မြန်မာနိုင်ငံတွင် ၂၀၁၀ ခုနှစ်နောက်ပိုင်းမှစတင်၍ ဖြစ်ပေါ်လျက်ရှိသော ဒီမိုကရေစီအသွင်ကူး ပြောင်းမှုဟု သည့်အောက်၌ နိုင်ငံရေးအာဏာ၏ အခန်းကဏ္ဍအားပို၍ အလေးထားလာကြသည့် သဘောရှိသည်။ ဤတွင် ရှုပ်ထွေးမှုများ ရှိလာသည်။ ဒီမိုကရေစီရေး အင်အားစုများ၊ အချို့သော တိုင်းရင်းသား လက်နက်ကိုင် အဖွဲ့အစည်း များနှင့် (အထူးသဖြင့် အစိုးရနှင့်လက်ဝါးရိုက်၍ ဖွဲ့စည်းထားသည့်) အန်ဂျီအို အဖွဲ့အစည်းများသည်လည်းကောင်း၊ ဒီမိုကရေစီခေါင်းဆောင်နှင့် နိုင်ငံတကာ နိုင်ငံအတော်များများသည်လည်းကောင်း၊ နိုင်ငံရေးအာဏာ ရရှိထားသူများနှင့် ပူးပေါင်း လက်တွဲရေး၊ အနည်းဆုံးအားဖြင့် ဖက်လုံတကင်း ဆက်ဆံပေါင်းသင်းရေး မူဝါဒကို ကျင့်သုံးလာကြသည်။ အဆိုပါ နိုင်ငံရေးအာဏာသည် ဒေသခံတိုင်းရင်းသားများအပါအဝင် တိုင်းရင်းသားလူမျိုး ပေါင်းစုံ၏ စစ်မှန်သော သဘောဆန္ဒကို အခြေပြု၍ ပေါ်ပေါက်လာခြင်းဟုတ်မဟုတ် စစ်ကြောခြင်း မပြုကြတော့။ သို့ဖြင့် နိုင်ငံရေးအာဏာ ကို ဆည်းကပ်ကိုးကွယ်မှုပြု၊ ပို၍ပို၍ အလေးထားလာခြင်းမှာ ရှုတ်ထွေးမှုများ ပိုမိုပေါ်ပေါက်လာသည့် အကြောင်းခံ ဖြစ်လာသည်။

ယင်းမှ မကောင်းသည့် အကျိုးသက်ရောက်မှုအနေဖြင့် လူ့ဂုဏ်သိက္ခာ၊ လူ့တန်ဖိုး၊ အထူးသဖြင့် လူ့အခွင့် အရေးဟူသော ဝေါဟာရများမှာ အသံသာရှိပြီး အဆန်မရှိသည့် သင်္ကြန်အမြောက်သဖွယ် ဖြစ်လာသည်။ တာဝန်ခံမှု ဟူသည်မှာ ၂၀၁၁ ခုနှစ်၌ ပြည်ထောင်စုကြံ့ခိုင်ရေးနှင့် ဖွံ့ဖြိုးရေးပါတီဥက္ကဋ္ဌ ဦးသိန်းစိန် သမ္မတအဖြစ် စတင်တာဝန် ထမ်းဆောင်ခဲ့စဉ်က လှည့်ဖြားပြောဆိုခဲ့သည့် နိုင်ငံရေးကြွေးကြော်သံ သက်သက်ဖြင့်သာ တည်ရှိလာခဲ့သည်။ လက်တွေ့အားဖြင့် မည်သည့်အစိုးရဌာနဆိုင်ရာ တခုတလေတွင်မျှ တာဝန်ခံမှုကို ကြီးကြပ်ဖော်ဆောင် နိုင်ခဲ့ခြင်း မရှိပါ။ ပြစ်မှုကျူးလွန်ပြီးနောက် လွတ်ငြိမ်းခွင့်ရနေသော အခြေအနေသည် ဆုံးသွမ်းသံတရာအနေနှင့် ဆက်လက် တည်ရှိနေဆဲဖြစ်သည်။ မျက်မှောက်အချိန်တွင် တရားမျှတမှု ရှာဖွေရေးဟူသည်မှာ ပြစ်မှုကျူးလွန်ခံရသူများအဝန်းအဝိုင်းအတွင်းတွင်သာ ရေရွတ်မြည်တမ်းရမည့်အဆင့်ရှိသည်။ လူထုကြီးတရပ်လုံးအကြားတွင် ရေပန်းမစားလှ တော့ပါ။

ယင်းသို့သော နောက်ခံအခြေအနေများအောက်တွင် ၂၀၁၅ ခုနှစ် ဇန်နဝါရီလ ၁၉ ရက်နေ့၌ မြန်မာစစ်တပ်မှ စစ်သားများက ကျူးလွန်သည်ဟု စွပ်စွဲခံရသော

ကြီးမားလှသည့်ပြစ်မှုကြီး ဖြစ်ပွားခဲ့ခြင်းဖြစ်သည်။ ကျူးလွန်ခံရသူ များမှာ ငယ်ရွယ်နုပျိုသည့် ကချင်အမျိုးသမီး လုပ်အားပေးဆရာမနှစ်ဦး ဖြစ်သည်။ ပြစ်မှုဖြစ်ပွားသည့်နေ့မှ စတင်ရေ တွက်လျှင် ၁၀ လ နည်းပါးမှုကြာခဲ့ပြီ ဖြစ်သော်လည်း ကျူးလွန်ခဲ့သူများမှာ လွတ်မြောက်နေဆဲဖြစ်သည်။ တရားခံအ စစ်များအား ရဲများကထုတ်ဖော်နိုင် ခြင်းမရှိ။ ပြစ်မှုကျူးလွန်ခံရသူများကို အဓိကထား၍ အမှုကိုကိုင်တွယ်ဆောင်ရွက် ရမည့်အစား ပြစ်မှုကျူးလွန်သူများ အကျိုးဖြစ်စေမည့် တစ်ဖက်သတ်စုံစမ်း စစ်ဆေးမှုများကိုသာ အာဏာပိုင်များက ဆောင်ရွက်လျက်ရှိသည်။ ပြစ်မှုကျူးလွန်သူကို အပြစ်ပေးရေးနှင့် ပြစ်မှုကျူးလွန်ခံရသူများ ကုစားခွင့်အပါအဝင် တရားမျှတမှုရစေရေးတို့မှာ စိတ်ကူးယဉ်သဖွယ်ဖြစ်နေဆဲပင်။ တရားမျှတမှုရှာဖွေရေးမှာ သိသာစွာ နှောင့်နှေးကြန့် ကြာနေခြင်းကြောင့် တရားမျှတမှု ငြင်းပယ်ခံရသည့် အခြေအနေမှာ မလွဲသာမရှောင်သာ ပေါ်ပေါက်လျက်ရှိသည်။

ယင်းမှာ အတိတ်နမိတ်မကောင်းလှသော ငြိမ်သက်မှုကြီး ဖြစ်နေခြင်းပင်။ သို့ဖြစ်၍ မဝေးလှသော အနာဂတ် ၌ ပို၍ကြီးမားဆိုးဝါးသော လူ့အခွင့်အရေးချိုးဖောက်မှု ကြီးများ စဉ်တိုက်ဆက်တိုက် ဖြစ်ပွားလာတော့မည့် အ ကြောင်းခံ ဖြစ်လာလျက်ရှိသည်။ အတိတ်ကာလက ဖြစ်ပွားခဲ့သော လိင်ပိုင်းဆိုင်ရာ အကြမ်းဖက်မှုများကို အဓိက ထားလျက် အလားတူ စစ်ရာဇဝတ်မှုများနှင့် ဆက်စပ်ကာ ဤကောင်းခါး ပြစ်မှုကြီးနှင့် စပ်လျဉ်း၍ တစ်စုံတစ်ခုသော အတိုင်းအတာအထိ အမှန်တရားကို ဖော်ထုတ်နိုင်ရန် ဤအစီရင်ခံစာက ကြိုးစားထားပါသည်။ ဤမျှ ပြင်းထန်ဆိုးဝါး သောပြစ်မှုကြီးများ မဖြစ်ပွားစေရန် ကာကွယ်မပေးနိုင်ခြင်း၊ တိုင်းပြည်၏ ပျက်ကွက်မှုကြောင့် ပြစ်မှုကြီးများကို မတားဆီးနိုင်သည့်အပြင် ကျူးလွန်ခံရသူများအား ထိုက်သင့်သည့် ကုစားမှုနှင့်လျော်ကြေး ပေးအပ်မှု မပြုခြင်း၊ တို့နှင့်စပ်လျဉ်း၍ နိုင်ငံတော်တွင် တာဝန်ရှိမရှိ ဤအစီရင်ခံစာတွင် ဆန်းစစ်ထားသည်။ ထို့အပြင် အစိုးရအနေဖြင့် နိုင်ငံတကာဥပဒေနှင့် ပြည်တွင်းဥပဒေတို့အောက်တွင် မည်ကဲ့သို့ တာဝန်များရှိကြောင်းကိုလည်း ထောက်ပြထား သည်။

မုဒိမ်းမှုကျူးလွန်ခံရသူများမှာ အများဆုံးအားဖြင့် မြန်မာအမျိုးသမီးများမဟုတ်ကြပါ။ ရှမ်း၊ ကချင်၊ ကရင်၊ ကရင်နီ၊ ပလောင် အစရှိသည့် တိုင်းရင်းသူအမျိုးသမီးများဖြစ်ကြ သည်။ သို့ဖြစ်၍ ယင်းအမှုများအား တိုင်းရင်းသားသဘာဝ ရှိသည့်ပြစ်မှုကျူးလွန်မှုရှုထောင့်မှ အမျိုးအစား ခွဲနိုင်သည်။ အတိတ်ကာလက မုဒိမ်းမှုကြီးများ ဖြစ်ပွားခဲ့သော်လည်း ပြစ်မှုကျူးလွန်ခံရသူအများစု ကြီးမှာ အသက်ရှင်လျက်ရှိ နေဆဲဖြစ်သည်။ အချို့သော

မုဒိမ်းမှုကျူးလွန်ခံရသူများမှာ သတ်ဖြတ်ခံ ရသည့်အဆင့်သို့ ရောက်သွားသော်လည်း နိ ဝိစက်ညှဉ်းပန်းခံကြရခြင်းတော့မရှိပါ။ သို့ရာတွင် ကောင်းခါးရာဇဝတ်မှု ကြီးအနေဖြင့် ဤပဏာမအစီရင်ခံစာတွင် ဦးစားပေးဖော်ပြထားသည့် မှုခင်းကြီးမှာ လွန်စွာကွဲပြားခြား နားလျက်ရှိကြောင်း တွေ့ရသည်။ ပြစ်မှုကျူးလွန်ခံရသူများမှာ မုဒိမ်းကျင့်ခံရရုံသာမက သတ်ဖြတ်ခြင်းလည်းခံ ကြရသည်။ ပို၍ဆိုးသည်မှာ ရိုးရိုးမုဒိမ်းမှုမဟုတ်။ အုပ်စုဖွဲ့၍ပြုကျင့်ခြင်းခံရသည့် မုဒိမ်းမှုဖြစ်သည်။ ထို့အပြင် ၎င်းတို့အား မသတ်ဖြတ်မှီတွင် နိဝိစက်ခြင်းလည်းခံခဲ့ကြရသည်။ သာမန်မျှမဟုတ် လူမဆန်ရက်စက်ကြမ်းကြုပ်စွာ နိဝိစက် ညှဉ်းပန်းခံခဲ့ကြရခြင်းဖြစ်သည်။ ပြစ်မှုကျူးလွန်ခံရသူများအား မုဒိမ်းမကျင့်မီ နိဝိစက်ညှဉ်းပမ်း မှုပြုသလား၊ မုဒိမ်းကျင့်ပြီးမှ နိဝိစက် ညှဉ်းပန်းမှု ပြုသလားဟူသည်ကို ယနေ့ အချိန်ထိ မည်သူမျှမသိရှိ ကြသေးပါ။

သို့ဖြစ်၍ လွန်ခဲ့သည့် ဆယ်စုနှစ်တစ်ချို့အတွင်း မြန်မာနိုင်ငံတဝှမ်းလုံးတွင် တိုင်းရင်းသားလူမျိုး အသီးသီး အနေဖြင့် ခံစားခဲ့ကြရသည့် တဦးချင်းလူ့အခွင့်အရေး ချိုးဖောက်ခံခဲ့ရမှုကြီးများအနက် ကောင်းခါးရာဇဝတ်မှုကြီးသည် အကြီးမားအပြင်းထန်ဆုံး ဖြစ်သည်။ မြန်မာနိုင်ငံသည် အမျိုးသမီးများအားခွဲ ခြားမှုတိုက်ဖျက်ရေးဆိုင်ရာ နိုင်ငံတကာ သဘောတူ စာချုပ်အား လက်မှတ်ရေးထိုး အတည်ပြုထားသည့် နိုင်ငံဖြစ်သည်။ သို့ရာတွင် ကောင်းခါးရာဇဝတ်မှုကြီးနှင့်စပ်လျဉ်း၍လက်ရှိအစိုးရသည်အဆိုပါသက်ဆိုင်ရာကော်မတီအား အစီရင်ခံစာတင်သွင်းခြင်းမပြုသေးပါ။ လိင်ပိုင်းဆိုင်ရာ အကြမ်းဖက်မှု များနှင့်စပ်လျဉ်း၍ အထူးပြုကာကွယ် ဆောင်ရွက်သည့် လွတ်လပ်သည့်အဖွဲ့အစည်းသော်လည်းကောင်း၊ ကျွမ်းကျင် သည့် ပညာရှင်များသော်လည်းကောင်း မြန်မာနိုင်ငံတွင် မရှိသေးပါ။ အလားတူပင် ယင်းမှုခင်းကြီးများ ဖြစ်ပွားပါက မှန်ကန်စွာထွက်ဆိုမည့် သက်သေများအားထိရောက်စွာ ကာကွယ်စောင့်ရှောက် နိုင်ရေးအတွက် လိုအပ်သောဥပဒေများ၊ စီစဉ်ချမှတ်ထားမှုများလည်း မရှိသေးပါ။

၂၀၀၈ ဖွဲ့စည်းပုံအခြေခံ ဥပဒေအရ မြန်မာနိုင်ငံတွင် အုပ်ချုပ်ရေးအာဏာကို အဓိက ကိုင်တွယ်ကျင့်သုံးသူ မှာ သမ္မတမဟုတ်ပါ။ ကာကွယ်ရေးဦးစီးချုပ်ဦးဆောင်သ ည့် မြန်မာ့တပ်မတော် ဖြစ်သည်။ ရဲတပ်ဖွဲ့နှင့် အခြားတိုင်း ပြည်လုံခြုံရေးဆိုင်ရာအဖွဲ့အ စည်းများသာမက တရားစီရင်ရေးပိုင်းဆိုင်ရာသည်လည်း စစ်တပ်ကိုအဓိကပြုထားသည့် အုပ်ချုပ်ရေးအာဏာပိုင်များအား ခယဝပ်တွားကြရသည်။ သို့ဖြစ်၍ ပြစ်မှုကြီးများတွင် တရားခံများအဖြစ် သံသယရှိခံရသူများမှာ စစ်တပ်မှပုဂ္ဂိုလ်များ၊ အစိုးရအာဏာပိုင်များ ဖြစ်သောအခါ အဆိုပါဥပဒေပိုင်းနှင့် တိုင်းပြည် အဆောက်အအုံ တည်ရှိမှုပိုင်းဆိုင်ရာ

အနေအထားများသည် ပြစ်မှု ကျူးလွန်ခံရသူများ၊ ၎င်းတို့၏ မိသားစုများ၊ သက်ဆိုင်ရာ လူ့အခွင့်အရေးများ၏ အခြေအနေအား ပို၍ဆိုးဝါးလာစေသည်။ လိင်ပိုင်းဆိုင်ရာ အကြမ်းဖက်ခံရမှုနှင့် စပ်လျဉ်း၍ တိုင်းရင်းသူအမျိုးသမီးများအတွက် အဆိုးဝါးဆုံး အခြေအနေမှာ ၎င်းတို့တွင် လူမှုရေး၊ ပထဝီဝင်၊ ငွေရေးကြေးရေးနှင့် ဥပဒေပိုင်းဆိုင်ရာ အကန့်အသတ်များ မြောက်များစွာ ရှိနေသောကြောင့် ပြစ်မှုကျူးလွန်ခံရသော်လည်းတိုင်တန်းနိုင်သည့်အခြေအနေများ နည်းပါးလှသည်။ တိုင်တန်းခွင့်ရနိုင်ဦးတော့၊ ဒေသဆိုင်ရာ အာဏာပိုင်များက (သို့မဟုတ်) တရားစီရင်ရေးပိုင်းဆိုင်ရာက အများဆုံးအားဖြင့် ပယ်ချခဲ့ကြသည်။

ဤအစီရင်ခံစာအနေဖြင့်ပြည်တွင်းဥပဒေ၊ နိုင်ငံတကာလူ့ အခွင့်အရေး ဥပဒေများ၊ လူသားချင်းစာနာ ထောက်ထားသည့် ဥပဒေများ၊ ဥပဒေစိုးမိုးရေးအခြေခံများကို ကျောထောက်နောက်ခံပြုလျက် တိုင်းပြည် အဆောက်အအုံပိုင်းဆိုင်ရာ ခိုင်မာခြင်းနှင့် လုပ်ထုံးလုပ်နည်းအရ တရားမျှတမှုကိုရှာဖွေခြင်း ရှုထောင့်များမှနေ၍ ချဉ်းကပ်သည်။ ရဲတပ်ဖွဲ့ကိုအဓိထားကာ တိုင်းပြည်အဆောက် အအုံများ၏ အနေအထားအား တစ်စုံတရာသော အတိုင်း အတာထိ သုံးသပ်ထားပါသည်။ ထို့နောက် ပြည်တွင်းစစ်နှင့် လူ့အခွင့်အရေး ချိုးဖောက်မှု ဆက်စပ်ပုံကို သော်လည်းကောင်း၊ ယင်းတို့အတွက် သင့်တင့်လျောက်ပတ်သော ဖြေရှင်းမှုကိုသော်လည်းကောင်း ကြိုးပမ်းရှာဖွေ တင်ပြထားသည်။ နောက်ဆုံးအနေဖြင့် မြန်မာနိုင်ငံ၏ အတိတ်နှင့် မျက်မှောက် နောက်ခံအခြေ အနေများနှင့် ဆက်စပ်လျက် လူ့အခွင့်အရေးအရ တိုးတက်ကာကွယ်စောင့်ရှောက်နိုင်ရေး ရှုထောင့်မှနေ၍ နိုင်ငံတကာ၏ တာဝန်ရှိမှုနှင့် အခန်းကဏ္ဍကိုလည်း ထောက်ပြထားသည်။



အမှုဖြစ်စဉ်အကျဉ်း

မမရန်လှရာ(၂၀နှစ်)နှင့် မတန်ဘောင်ခေါန်နန်စင်(၂၁နှစ်) တို့သည်မြန်မာနိုင်ငံ မြောက်ပိုင်း၊ ကချင်ပြည်နယ် ၏ မြို့တော်ဖြစ်သော မြစ်ကြီးနားမြို့မှ ကောင်းခါးကျေးရွာသို့ ကချင်ခရစ်ယာန်အဖွဲ့ချုပ်မှ စေလွှတ်သော စေတနာ့ ဝန်ထမ်း ဆရာမများဖြစ်ကြသည်။ ကောင်းခါးကျေးရွာသည် ရှမ်းပြည်နယ်မြောက်ပိုင်း၊ မူဆယ်မြို့၏ အရှေ့ဘက် မိုင် (၂၀) ခန့်အကွာတွင် တည်ရှိသော ကျေးရွာဖြစ်သည်။ အခင်းဖြစ်နေ့ရက် ဇန်နဝါရီလ ၁၉ ရက် ၂၀၁၅ ခုနှစ် မတိုင်မီ (၈) လ လောက်မှ စတင်ကာ ကောင်းခါးကျေးရွာတွင် စေတနာ့ဝန်ထမ်းဆရာမများအဖြစ် ရောက်ရှိနေထိုင်လျက် ရှိပြီး ဖြစ်သည်။

ကောင်းခါးကျေးရွာရှိ ခရစ်ယာန်ဘုရားကျောင်းဝင်းအတွင်းရှိ ဝါးထရံနှင့်ပြုလုပ် ထားသော အိမ်ငယ်ကလေး တွင် နေထိုင်ကာ ကျေးရွာရှိကျောင်းတွင် စာသင်ကြားပေးလျက် ရှိခဲ့ကြသည်။ ထိုရွာအစွန်ရှိ ဘုရားကျောင်းဝင်း အတွင်း ဆရာမနှစ်ဦးမှအပ မည်သူ မျှနေထိုင်ခြင်းမရှိပေ။ ကောင်းခါးကျေးရွာသည် အိမ်ခြေပေါင်း ၂၈ အိမ်ရှိကာ လူဦး ရေ (၁၆၀)ဦး နေထိုင်လျက်ရှိသော ရွာလေးဖြစ်သည်။ ကောင်းခါးကျေးရွာသည် အစိုးရ ထိန်းချုပ် နယ်မြေအတွင်း တည်ရှိကာ စစ်တပ် အမြဲတပ်စွဲထားခြင်း မရှိသည့်အပြင်၊ မည်သည့် လက်နက်ကိုင်အဖွဲ့အစည်းမျှ လည်းအခြေစိုက်ခြင်းမရှိသော နေရာဖြစ်သည်။ အခင်းဖြစ်ပွားသောအချိန်တွင် ရှမ်းပြည်နယ်နှင့် ကချင်ပြည်နယ် ဒေသ အချို့တွင် စစ်ပွဲများ ဆက်လက်ဖြစ်ပွားနေသော အချိန်ဖြစ်သည်။

အခင်းဖြစ်သည့်နေ့ ၂၀၁၅ ခုနှစ်၊ ဇန်နဝါရီလ ၁၉ ရက်၊ နံနက် ၇ နာရီ ¹ တွင် ဗိုလ်မှူးအောင်ဖြိုးမြင့် ဦးဆောင်သော အစိုးရစစ်တပ် (ကျောက်မဲအခြေစိုက်တပ်ရင်း ၁မရ ၅၀၃) စစ်သားဦးရေ ၄၀ကျော် ၅၀ဦးခန့်သည် ကောင်းခါးကျေးရွာ သို့ ရောက်ရှိလာခဲ့ကြသည်။ ကချင်လွတ်မြောက်ရေး တပ်မတော်(KIA)နှင့် ဇန်နဝါရီအစောပိုင်းတွင် ဖြစ်ပွားနေသော စစ်ဆင်ရေးကို အထောက်အကူပြုရန် မုံးပေါ်သို့ ဦးတည်ရောက်ရှိလာသော တပ်ဖြစ်ပါသည်။ ဆရာမနှစ်ဦး နေထိုင်သော ဘုရားကျောင်းအနီးရှိ အိမ်(၄)အိမ်တွင် စစ်သားများ လာရောက်စခန်းချခဲ့ပြီး တယောက်နှင့် တယောက် မြင်သာသောနေရာတွင် တပ်လုံခြုံရေးကို ရရှိရန် တရွာလုံးကို စစ်သားများမှ ကင်းချခဲ့သည်။

အခင်းဖြစ်နေ့ ညနေပိုင်းတွင် ရပ်ကွက်အုပ်ချုပ်ရေးမှူး ဦးဇင်ထုန်းလ၏သမီး မွေးနေ့တွင် ပါဝင်ရန် ဆရာမ နှစ်ဦး သွားရောက်ခဲ့ကြပြီး ထိုနေ့အိမ်မှ ၎င်းတို့နေထိုင်ရာသို့ ည ၁၀ နာရီခန့်တွင် ပြန်သွားခဲ့ကြသည်။

၂၀၁၅ခုနှစ်၊ ဇန်နဝါရီလ ၂၀ ရက်၊ ဘုရားရှိခိုးကျောင်းဝင်းအနီးတွင် နေထိုင်သော ရွာသား(၃)ဦးက နံနက် စောစော ၁:၀၀ နာရီခန့်တွင် ဘုရားကျောင်းဝင်းအတွင်းမှ အော်ဟစ်သံများကို ကြားခဲ့ကြသည်။ ထိုသို့ ကြားသော ကြောင့် ထိုရွာသား(၃)ဦးက ဆရာမနှစ်ဦး နေထိုင်ရာအိမ်သို့ သွားကာမေးမြန်းခဲ့သော်လည်း တစ်စုံတရာဖြေကြားမှု မရှိခဲ့ချေ။ ထိုအချိန်တွင် ဆရာမနှစ်ဦး နေထိုင်ရာအိမ်၌ မီးထွန်းထားခြင်းမရှိဘဲ အိမ်သာအနီးတွင်သာ မီးထွန်းထား သည်ကို တွေ့ခဲ့ရသည်။ ထို့ကြောင့် ရွာသားများမှ ရွာသားများက ဆရာမနှစ်ဦးသည် အလွန်အမင်း အိပ်မောကျ နေခြင်းကြောင့် ခေါ်သံကို မထူးနိုင်ခြင်းဖြစ်မည်ဟု ယူဆခဲ့ကြသည်။ အနီးအနားရှိ အိမ်နီးချင်းများက ရန်ဖြစ်ကြ သဖြင့် အော်သံကြားခြင်းဖြစ်နိုင်သည်ဟု ထင်မြင်ကာ ပြန်သွားကြသည်။

ထိုနံနက်စောစော ၅:၃၀ အချိန်ခန့်တွင် စစ်တပ်မှ စစ်သား ၁၀ ဦးခန့်သည် ထရပ်ကားတစ်စီးဖြင့် ရွာမှထွက် သွားခဲ့ ကြသည်။² နံနက် ၇ နာရီ ခွဲခန့်တွင် အိမ်နီးချင်းဖြစ်သော ဒေါ်လဖိုင်နန်ဆိုင်³ က ဆရာမနှစ်ဦး ခါတိုင်းကဲ့သို့ မနက်စာ ပြင်ဆင်ချက်ပြုတ်ခြင်း မရှိသည်ကို ထူးဆန်းစွာ သတိပြုမိခဲ့သည်။ ထို့ကြောင့် မေးမြန်းရန် သွားရောက်ခဲ့ပြီး ဆရာမနှစ်ဦး၏အမည်ကို အော်ခေါ်ခဲ့သော်လည်း ပြန်လည်ထူးသံကို မကြားခဲ့။ တံခါးသွား၍ တွန်းဖွင့်ကြည့် သောအခါ အလွယ်တကူပွင့်သွားပြီး ဆရာမနှစ်ဦးသည် စောင်များနှင့်လုံးထွေးကာ သေဆုံးနေသည်ကို

1 ဦးဆိုင်းနော် (အခင်းဖြစ်နေရာအနီးနေထိုင်သူ) ထွက်ဆိုချက်
2 ဒေါ်ဖော်ဒါဆိုင်းခမ်းနှင့် ဒေါ်ဘန်ရောင်ထွက်ဆိုချက်
3 ဒေါ်လဖိုင်နန်ဆိုင်ထွက်ဆိုချက် (အခင်းဖြစ်နေရာအနီးတွင်နေထိုင်သူ)

တွေ့ရှိသဖြင့် အလွန်အမင်း ကြောက်လန့်ကာ အော်လိုက်သောကြောင့် ရွာသားများ အခင်းဖြစ်နေရာသို့ အလျင်အမြန်ရောက်ရှိ လာခဲ့ကြသည်။

ဆရာမနှစ်ဦး၏ခန္ဓာကိုယ်တွင် ဓားဒဏ်ရာများနှင့် အောက်ပိုင်းမှာ အဝတ်ဗလာနှင့် ဖြစ်နေသည်ကို ကြည့် ခြင်းအားဖြင့် မုဒိန်းကျင့် လူသတ်မှုဖြစ်ခဲ့ကြောင်းသိရသည်။ ထို့ပြင် ဦးခေါင်းတွင်လည်း အပြင်းအထန် ရိုက်နှက် ထားသည်ကို တွေ့ရသည်။ အခင်းဖြစ်အိမ်ရှေ့တွင် ဖိနပ်ရာများရှိနေသည်ကို အိမ်နီးချင်းများမှ သတိ ပြုမိခဲ့ကြသည်။ ထိုနေ့နံနက်တွင် ထိုကဲ့သို့မထင်မှတ်ထားသောအရာကို ရွာသားများ တွေ့ရှိကြခြင်းကြောင့် ထိတ် လန့်၊ ဝမ်းနည်းကာ အများစုမှာ ငိုကြွေးနေခဲ့ကြပြီး ဘာမျှမလုပ်ခဲ့ကြပါ။

ထို့နောက် ရပ်ကွက်အုပ်ချုပ်ရေးမှူးက ရဲများကိုဖုန်းဆက်အကြောင်း ကြားခဲ့ပြီး ညနေခင်း ၂ နာရီခန့်တွင်မှ ပန်ဆိုင်းမြို့မှ ရဲများသည်လူနာတင်ယာဉ်နှင့် အတူအခင်းဖြစ်နေရာသို့ ဆရာမနှစ်ဦး၏ အလောင်းကို စစ်ဆေးရန်နှင့် မူဆယ်ဆေးရုံသို့ ပို့ဆောင်ရန် ရောက်ရှိလာခဲ့ကြသည်။ ဗိုလ်မှူး အောင်ဖြိုးမြင့်နှင့် သူ၏စစ်တပ် ခလရ ၅၀၃ သည် ဆက်လက် နေထိုင်လျက်ရှိကြသည့်အပြင် ထိုနေ့မွန်းလွဲပိုင်းတွင် ကျောက်မဲမှ စစ်သား ၂၀၀ခန့် ကောင်းခါးကျေး ရွာသို့ ထပ်မံရောက်ရှိ လာခဲ့ကြသည်။ စစ်သား ၁၀၀ ခန့်သည် ရွာသားများ၏ နေအိမ်များတွင် နေထိုင်ကာ ကျန် ၁၀၀ ဦးမှာ ရွာကို ကင်းလှည့်နေခဲ့ကြသည်။

၂၀၁၅ခုနှစ်ဇန်နဝါရီလ ၂၁ရက်နေ့တွင်ဆရာမနှစ်ဦး၏အလောင်းကိုကောင်းခါးကျေးရွာ မှစတင်ကာ ကွတ်ခိုင်၊ လားရှိုး၊ မန္တလေးနှင့် အခြားသောမြို့ များကို ဖြတ်သန်းကာ မြစ်ကြီးနားမြို့ သို့သယ်ဆောင်သွားခဲ့ကြသည်။ မြစ်ကြီးနားသို့ သယ်ဆောင်သွားရာ လမ်းတလျှောက်တွင် ထောင်ချီသောဒေသခံများက ဆရာမနှစ်ဦး၏ အခေါင်းကို ကြည့်ရှုကာ သူတို့၏ဝမ်းနည်းခြင်း များကိုပြသခဲ့ကြသည်။ ၂၀၁၅ခုနှစ်ဇန်နဝါရီလ ၂၃ရက်နေ့တွင်မြစ်ကြီးနားရှိနောင်နန်ခန်းမတွင် ဆရာမနှစ်ဦးဈာပနာကို ကျင်းပချိန်၌ ထောင်ပေါင်းများစွာသောလူထုက တက်ရောက်ခဲ့ကြပြီး နောင်နန်းသုသာန်တွင် ဆရာမနှစ်ဦးအား မြုပ်နှံခဲ့ကြသည်။

အမှန်တရားရှာဖွေခြင်း



ကောင်းခါးအမှုနှင့်စပ်လျဉ်း၍ အမှန်တရားကိုရှာဖွေခြင်းနှင့် ပြစ်မှုကျူးလွန်သူများကိုအပြစ်ပေးခြင်းပြု လုပ်ရန်အပြင် ယင်းပြစ်မှုကို လူ့အခွင့်အရေး ရှုထောင့်မှသော်လည်းကောင်း၊ ဥပဒေစိုးမိုး ရေးရှုထောင့်မှသော်လည်း ကောင်း၊ အခြားကဏ္ဍများ (အနိမ့်ဆုံးအားဖြင့် ပြည်တွင်းစစ်၊လုပ်ထုံးလုပ်နည်းအရတရားမျှတမှုရှာ ဖွေခြင်းနှင့် တိုင်းပြည် အဆောက်အအုံများ) ရှုထောင့်မှနေ၍ လည်းကောင်း အမှုတစ်ခုလုံးကို လွှမ်းခြုံသုံးသပ်သွားပါမည်။

ဤအမှုကို အဆုံးသတ်နိုင်ရန် ထိုကဲ့သို့ ရက်စက်ကြမ်းကြုတ် လူသားမဆန်သောအမှုကို ကျူးလွန် နိုင်ကြောင်း သံသယရှိနိုင်ဖွယ်ရှိသောသူများကို ပထမအဆင့်အနေဖြင့် စုံစမ်းစစ်ဆေးရန် ဖြစ်သည်။ ထိုသို့ဆိုသော် မည်သို့သောသူများကို သံသယရှိသူ အဖြစ်သတ်မှတ်သင့်သနည်း။ ဒေသခံရွာသားများကိုလော (သို့မဟုတ်) အခင်း ဖြစ်နေ့မတိုင်ခင် ရွာသို့ဝင်ရောက်လာသော စစ်သားများကိုလောဟူ၍ နှစ်မျိုးသတ်မှတ်နိုင်သည်။

အခင်းဖြစ်နေ့မတိုင်ခင်အချိန်အထိ ကောင်းခါးကျေးရွာသည် တည်ငြိမ်အေးချမ်းကာ

မည့်သည့် လုယက်မှု၊ လူသတ်မှုနှင့် စားပြ⁴ မှု မရှိ၊ မဖြစ်ပေါ်⁵ ခဲ့သည့်အပြင် ရွာရှိအိမ်များသည် ခြံဝင်းမရှိသော်လည်း လုံခြုံမှုရှိခဲ့သည်။ ရွာရှိရွာသားများသည် ထိုကဲ့သို့သောအလားတူ ပြစ်မှုမျိုးကို ကျူးလွန်ခဲ့ဖူးသူ တဦးမျှမရှိ။ မည်သည့် ရွာသားများမျှ ထိုမျှရက်စက်သောပြစ်မှုမျိုးကို ကျူးလွန်ခဲ့ဖူးမရှိ။ ကချင်နစ်ခြင်းခရစ်ယာန်အဖွဲ့ချုပ်၏ စုံစမ်းစစ်ဆေး တွေ့ရှိချက်အရ ရွာသားများသည် ထိုအမှုကို ကျူးလွန်ခြင်းမရှိသည့်အပြင် ပါဝင်ပတ်သက်ခြင်းလည်း မရှိသည်ကို တွေ့ရကြောင်း ဖော်ပြထားသည်။ ၎င်းကို အသေးစိတ် စစ်ကြောမှု ပြုရန်လိုအပ်ပါသေးသည်။

အခင်းဖြစ်ပွားပြီးနောက် ရဲများက အခင်းဖြစ်နေရာကို စုံစမ်းစစ်ဆေးချိန်တွင် ဒေသခံရွာသားများ အနေဖြင့် အမှုတွင် ပါဝင်ကြောင်းပြသနိုင်သော ထွက်ဆိုချက်များ၊ သက်သေများကို စုဆောင်းနိုင်ခြင်းမရှိ။ ထို့ပြင် ရဲများက ရွာသားများ၏ နေအိမ်ပေါင်း ၁၀ အိမ်ကို ဝင်ရောက်ရှာဖွေခဲ့သော်လည်း သံသယရှိဖွယ်ရာ မည်သည့်သက်သေ ခံချက် တစ်ခုတရာကိုမျှ တွေ့ရှိခဲ့ခြင်း မရှိပေ။⁷

အကယ်၍ ရွာသားများက ၎င်းတို့ ရိုသေလေးစားသော စေတနာဝန်းထမ်း ဆရာမနှစ်ဦးအပေါ် ပြစ်မှုကျူးလွန်ရန် ရည်ရွယ်ချက်ရှိနေပါက ရွာထဲသို့စစ်တပ် မဝင်မီသော်လည်းကောင်း၊ ရွာမှ စစ်တပ်ထွက်ခွာ သွားပြီးမှသော်လည်းကောင်း အချိန်ကောင်း တရက်ရက်ကို ရွေးချယ်နိုင်သည်။ ထိုကဲ့သို့ မဟုတ်လျှင်လည်း စစ်တပ် ရောက်ရှိလာသော ထိုည၌ ပြစ်မှုကျူးလွန်သူသည် အခြားရွာမှတဦးဦး ဖြစ်သည်ဆိုဦးတော့ စစ်တပ်မှ ကင်းလှည့်နေ သော စစ်သားများက ဖမ်းမိနိုင်သကဲ့သို့ အနည်းဆုံးအားဖြင့် ဆရာမနှစ်ဦး၏ အော်သံကို လုံခြုံရေးယူကာ ကင်းစောင့် နေသော စစ်သားများက သေချာပေါက် ကြားနိုင်သည်။ ကြားလျှင်ကြားချင်း ချက်ချင်းဆိုသလို ရောက်ရှိလာနိုင်ကာ ရွာသားများနှင့် ပူးပေါင်း၍ ပြစ်မှုကျူးလွန်သူကို ညတွင်းချင်းရှာဖွေဖော်ထုတ်နိုင်မည်ဖြစ်သည်။ သို့သော်လည်း ယင်းတို့အနက် မည်သည့်အရာမျှ မဖြစ်ပေါ်ခဲ့ပေ။ ထိုသာဓကကို ကြည့်ခြင်းအားဖြင့် ရွာသားများအား သံသယရှိ ဖွယ်ရာလူများအဖြစ် မသတ်မှတ်နိုင်ပေ။

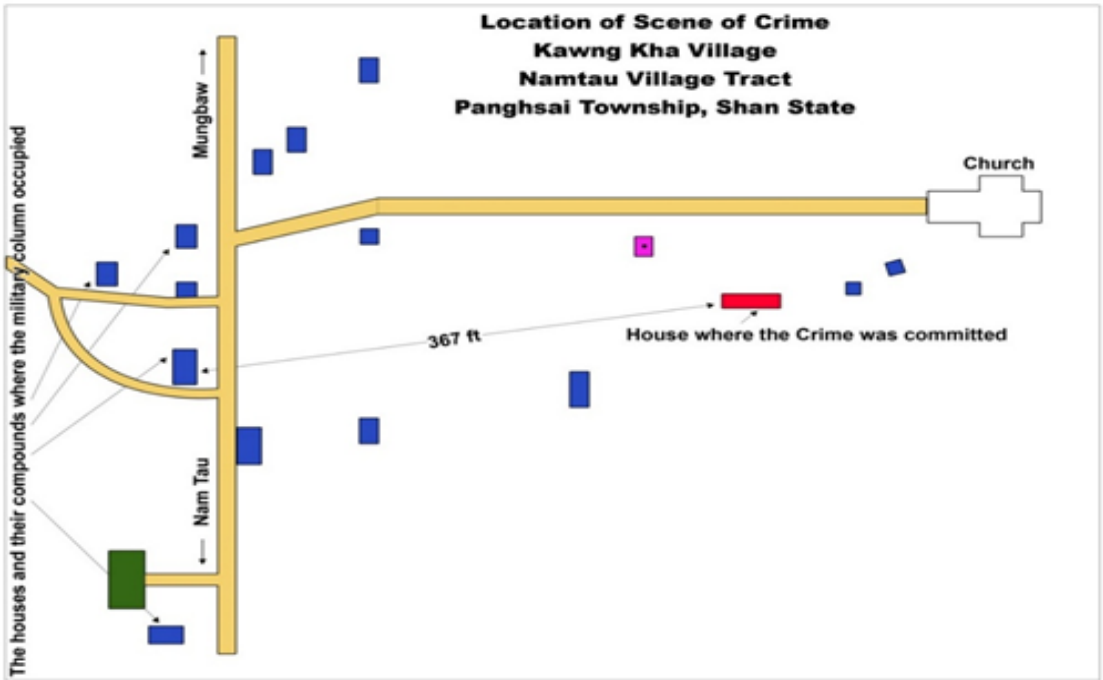
ကောင်းခါးအမှုသည် တရွာလုံး သတိမထားမိဘဲ၊ အင်အားစုတခုမှ စနစ်တကျကျူးလွန်သွားသော အမှုဖြစ် သည်။ ရွာအနီးတွင် တပ်စိုက်ထားသော ခလရ

4 ဦးလဖိုင်ဇော်ဖန် ထွက်ဆိုချက် (ကောင်းခါးရွာ)
5 ဇန့် ခေါ်နိုင်မိုင် ထွက်ဆိုချက်
6 ဒေါ်ဇင်ထုန်မာဇော် ထွက်ဆိုချက်
7 ကျေးရွာ အုပ်ချုပ်ရေးမှူးများဖြစ်သော ဦးဇင်ထုန်လနှင့်ဦးအောင်နန် ထွက်ဆိုချက်

၅၀၃ မှစစ်သားများသည်သာ သံသယရှိဖွယ် ဖြစ်နိုင်ဆုံး ဖြစ်ကြောင်း၊ အခြေအနေ အချိန်အခါအရသော်လည်းကောင်း၊ တွေ့ရှိသောရုပ်ဝတ္ထု သက်သေများအရသော်လည်းကောင်း ညွှန်းပြ နေသည်။ အဘယ်ကြောင့်ဆိုသော် ထိုအခင်းဖြစ်အချိန်တွင် အစိုးရစစ်တပ်မှတစ်ပါး မည်သည့်လက်နက်ကိုင် အင်အားစုမျှ ထိုအနီးတဝိုက်တွင် မရှိချေ။^၈ ဤသည်နှင့် စပ်လျဉ်း၍ မည်ကဲ့သို့ သုံးသပ်နိုင်ပါမည်နည်း။

သံသယရှိသူများကို ပုံဖော်ခြင်း

ရဲများက အခင်းဖြစ်နေရာနှင့် သေဆုံးသွားသောဆရာမနှစ်ဦး၏ အလောင်းကိုစစ်ဆေး နေစဉ်အတွင်း ရွာသားများ ဓာတ်ပုံမှတ်တမ်းများ ရယူခြင်းကို စစ်တပ်အရာရှိများက တားမြစ်ခဲ့သည်။ ဖုန်းများ၊ ကင်မာရာများဖြင့် အခင်းဖြစ်နေရာကို မှတ်တမ်းတင်ရိုက်ယူပါက ၎င်းပစ္စည်းများကို ဖျက်ဆီးပစ်မည်ဟု ခြိမ်းခြောက်^၉ ခဲ့ကြသည်။ အဘယ်ကြောင့် စစ်တပ်အရာရှိများက မည်သည့်အကြောင်းပြချက်မျှ မရှိဘဲနှင့် မှတ်တမ်းတင်ဓာတ်ပုံ ရိုက်ယူခြင်းကို တားမြစ်ခဲ့သနည်း။ အကယ်၍ ရွာသားများက စစ်သားများကိုသံသယရှိသူများ



၈ ဦးလဖိုင်လဆိုင်း ထွက်ဆိုချက်

၉ ဦးအောင်နန်(အုပ်ချုပ်ရေးမှူး)၊ ဒေါ်အက်စတာနှင့် ဒေါ်ဘောမ်ဆွေ (ရဲများအခင်းဖြစ်နေရာကိုစုံစမ်းစစ်ဆေးနေစဉ် ရှိနေသူ များ) ထွက်ဆိုချက်

အနေဖြင့်ပြသရန်အထောက်အပံ့ဖြစ်နိုင်သောသက်သေများရရှိသွားမည်ကိုစစ်တပ်တွင်ထမ်းဆောင်နေသူများအနေဖြင့် မလိုလားပေ။ အရိုးရှင်းဆုံး ပြောရမည်ဆိုလျှင် စစ်တပ်ကကျူးလွန်မှုကို ဖုံးကွယ်ရန် လုပ်ဆောင်ခြင်း ဖြစ်သည်။ ဤသည်ကိုပြသရန်များစွာသော ကြိုးပမ်းအားထုတ်မှုများကို ပြုရမည်ဖြစ်သည်။

ပထဝီဝင်အနေအထားနှင့် စစ်တပ်ရှိစစ်ကြောင်းများ ၏လှုပ်ရှားမှုစည်းမျဉ်းများကို ဦးစွာ လေ့လာရန်လိုအပ်သည်။ အခင်းဖြစ်နေရာနှင့် စစ်သားများ ယာယီစခန်းချနေရာယူထားသောအိမ် (၄) အိမ်၏ အကွာအဝေးမှာ ကိုက် (၁၀၀) ကျော်ခန့်မျှသာရှိသည်ကို တွေ့ရသည်။¹⁰ အထူးသဖြင့် ကေအိုင်အို(KIO)နှင့် အစိုးရစစ်တပ်တို့ လက်နက်ကိုင် တိုက်ပွဲများ ဆက်လက်ဖြစ်ပွားနေသော ကာလဖြစ်သဖြင့် အစိုးရစစ်တပ်အနေဖြင့် လုံခြုံရေးအရ သော်လည်းကောင်း၊ စစ်တပ်၏သဘောသဘာဝအရသော်လည်းကောင်းမည်သည့်နေရာတွင် စခန်းချသည် ဖြစ်စေအနိမ့်ဆုံးအားဖြင့် ယာယီစခန်းချထားသောနေရာနှင့် အနည်းဆုံးကိုက် ၂၀၀ ဝန်းကျင်အတွင်း စခန်းလုံခြုံရေးအတွက် ညအခါ၌ အလှည့်ကျ ကင်းချကြမည် ဖြစ်သည်။ ထိုအခြင်းအရာကို ကြည့်ခြင်းအားဖြင့် အခင်းဖြစ်ပွားရာ နေရာတိုက်သည် စစ်တပ်မှ ကင်းလှည့်နေသော နယ်မြေအတွင်းတွင် ကျရောက်နေသည်ကိုတွေ့ရသည်။ ယင်းကိုထောက်ခံသော အထောက်အထားအနေဖြင့် စစ်သားများ စခန်းချထားသော အနီးပတ်ဝန်းကျင်တွင် ကင်းစောင့်နေသည်ကို တွေ့ရကြောင်း မျက်မြင်သက်သေများ၏ ထွက်ဆိုချက်များ¹¹ လည်းရှိသည်။ ထိုသို့အစိုးရ စစ်တပ်မှ ကင်းချထားခြင်းကြောင့် မည်သည့်အုပ်စု (သို့မဟုတ်) မည်သူမျှထိုနေရာသို့ ဝင်ရောက်ကာ လူမဆန် ရက်စက်ကြမ်းကြုတ်သော ပြစ်မှုကို ကျူးလွန်ရန်ဆိုသည်မှာ မဖြစ်နိုင်ပါ။

10 ထိုအကွာအဝေးကိုတာဝန်ရှိမြေတိုင်းအရာရှိမှတိုင်းတာပြီးဖြစ်သည်။

11 ဦးဇင်ထုန်းလ၊ ဒေါ်ထွယ်ဂျာ နှင့် ဒေါ်ဇင်ထုန်းမာမျော် ထွက်ဆိုချက်



ဓာတ်ပုံ၏ညာဖက်အစွန်းတွင်မြင်တွေ့ရသောအိမ်သည် အခင်းဖြစ်နေရာဖြစ်သည်။ စစ်သားများ စခန်းချကာ နေသော(၄)အိမ်အနက် နှစ်အိမ်မှာ ယခုဓာတ်ပုံ တည့်တည့်နောက်ဆုံးလောက်တွင် တွေ့ရသော သွပ်မိုးအိမ်နှစ်အိမ် ဖြစ်သည်။ အခင်းဖြစ်ချိန်တွင် ထိုအိမ်များ၌ စစ်သားများက စခန်းချကာနေရာယူ လျှက်ရှိသောအချိန်ဖြစ်သည်။

ရုပ်ဝတ္ထုသက်သေများကို လည်းလေ့လာရန်လိုပါသည်။ သေချာသည်မှာ ဤသို့သော မှုခင်းမျိုး၌ ပြစ်မှုကျူး လွန်သူများသည် အများအားဖြင့်သဲလွန်စ ချန်ထားလေ့ရှိကြသည်။ ဤမှုခင်းတွင် ရဲများက အခင်းဖြစ်နေရာကို စုံစမ်း စစ်ဆေးသောအခါ၌ အခင်းဖြစ်နေအိမ်နံဘေးတွင် စစ်ဖိနပ်ရာများကို တွေ့ရှိခဲ့သည်။ ထိုတွေ့ရှိသော စစ်ဖိနပ်ရာများ သည် အခင်းဖြစ်နေ့မတိုင်ခင် တရက်တွင်ရောက် ရှိကာနေရာယူထားသော စစ်တပ်မှ စစ်သားများ၏ ဖိနပ်အရွယ်အ စား ပုံစံများနှင့် ကိုက်ညီနေသည်ကို တွေ့ရသည်။¹²

12 ဦးဇင်ထုန်းလထွက်ဆိုချက်



သက်သေခံဥပဒေ ပုဒ်မ ၁၄ ပြဋ္ဌာန်းချက်အရ "စိတ်၏အခြေအနေ၊ ကိုယ် သို့မဟုတ် ကိုယ်၏တွေထိမှုနှင့် စပ်လျဉ်း၍ အငြင်းထွက်သည့်အခါ သက်ဆိုင်သောအကြောင်းခြင်းရာ များဖြစ်သည်။" ဟုပါရှိသည်။ စစ်ကြောင်းမှူး အောင်ဖြိုးမြင့် ဦးဆောင်သော ခမရ (၅၀၃) သည် အခင်းဖြစ်နေ့ညတွင်ထိုရွာ၌ ရှိနေသောအချိန် ဖြစ်သည်။ အခင်းဖြစ်ချိန် မတိုင်ခင် ထိုရွာသို့ရောက်ရှိနေသော စစ်ကြောင်းမှူး၏ အပြုအမူသည် ပုံမှန်ဖြစ်သော်လည်း အခင်းဖြစ် ပြီး နောက်တစ်နေ့တွင် သူ၏ အမူအရာမှာ တုန်လှုပ်နေခြင်း၊ ဂဏာမငြိမ်ဖြစ်ကာ အိမ်သို့ဝင်လိုက်၊ ထွက်လိုက် ထပ်ခါ ထပ်ခါ ပြုလုပ်နေခြင်း၊ အကြောင်းမရှိဘဲဒေါသထွက်ခြင်း¹³ အစရှိသောအပြုအမူများ ရှိနေသည်။ ထိုကြောင့် စစ်ကြောင်းမှူး အောင်ဖြိုးမြင့်၏ အမူအရာသည် သက်သေခံဥပဒေ¹⁴ အရ အကျူးဝင်သည်။ သူသည် အခင်းဖြစ် နေရာကို

13 ဦးဇင်ထုန်လနှင့် ဒေါ်ဘွမ်ဆွေထွက်ဆိုချက်
 14 သက်သေခံဥပဒေပုဒ်မ (၈) မည်သည့်အငြင်းထွက်အကြောင်းခြင်းရာ၊ သို့မဟုတ် သက်ဆိုင်သည့်အကြောင်းခြင်းရာ ကိုမဆို ဖြစ်ပေါ်စေရန် ရည်ရွယ်ချက် သို့မဟုတ် ပြင်ဆင်ချက်အား ဖော်ပြသောကြောင်းခြင်းရာသည် သက်ဆိုင်သော အကြောင်းခြင်းရာဖြစ်သည်။ တရားမမှု သို့မဟုတ် ပြစ်မှုတွင်အငြင်းထွက် အကြောင်းခြင်းရာ သို့မဟုတ် သက်ဆိုင်

ဓာတ်ပုံမရိုက်ရန် တားမြစ်သော စစ်တပ်မှအရာရှိလည်း ဖြစ်သည်။¹⁵



အရေးကြီးဆုံးအချက်အနေဖြင့် အခင်းမဖြစ်မီ အချိန်အနည်းငယ်အလိုတွင် အောင်မြီးမြင့်၏ အမူအရာကို မသင်္ကာ ဖွယ်ရာ အကောင်းဆုံးဖြစ်စေသောအချက်မှာ ထိုနေ့ညတွင် သူသည်ရွာရှိ စစ်သား(၅၀)ခန့်ပါသော စစ်ကြောင်းစခန်း ချထားသော အိမ်(၄) လုံးအနက် စစ်သားတချို့နှင့်အတူ ဦးဆိုင်းနော်အိမ်တွင် အိပ်နေခဲ့သည်။ ဦးဆိုင်းနော်နှင့် သူ၏ ဇနီးတို့ အလွန်အိပ်မောကျနေသောအချိန်တွင် အောင်မြီးမြင့်က ည(၁၁) နာရီခန့်တွင် ဦးဆိုင်းနော်အား နီးကာ မည်သည့် ထင်ရှားသော အကြောင်းပြချက်မှမရှိဘဲ နှုတ်မိန့်ဖြင့် သူ၏စစ်သားတဦးနှင့်အတူ ဦးဆိုင်းနော်အား ရွာနှင့် အနည်းငယ်ဝေးသော

သည် အကြောင်းခြင်းရာနှင့်ပတ်သက်၍ တဘက်ဘက်အမူသည်၏ကိုယ်စာလှယ်အမူအရာပြစ်မှုကြောင်းအရ စွဲဆို ခံရသူ၏အမူအယာများသည် အငြင်းထွက်ကြောင်းခြင်းရာသို့မဟုတ် သက်ဆိုင်သည့်အကြောင်းခြင်းရာကိုသော်လည်းကောင်း၊ ယင်းအကြောင်းခြင်းရာက သော်လည်းကောင်း၊ ပြုပြင် ထိခိုက်စေလျှင် အဆိုပါအမူအရာသည် ရှေ့ပိုင်းကျ သည်ဖြစ်စေ၊ နောက်ပိုင်းကျသည်ဖြစ်စေ သက်ဆိုင်သောအကြောင်းခြင်းရာ ဖြစ်သည်။

15 ဦးအောင်နန်း၊ဒေါ်ဘွမ်ဆွေနှင့်ဦးဘရန်ဂျာထွက်ဆိုချက်

ရင်ကွဲတောင်သို့ ဆိုင်ကယ်နှင့် သွားရန်ခိုင်းစေခဲ့သည်။¹⁶ ထိုအချိန်တွင် ဦးဆိုင်းနော်က ညနက် နေပြီဖြစ်သောကြောင့် အပြင်သို့ မသွားချင်ကြောင်း ပြောဆိုသောအခါ အောင်ဖြိုးမြင့်က လက်မခံဘဲ သူ၏ညွှန်ကြား ချက်အတိုင်းလုပ်ဆောင်ရန် အမိန့်ပေး ခဲ့သည်။

ဦးဆိုင်းနော် မရှိသောအချိန် ညတွင်းချင်းမှာပင် အခင်းဖြစ်ခဲ့ခြင်းဖြစ်သည်။ ဦးဆိုင်းနော်သည် နောက်နေ့ ၂၀၁၅ခုနှစ် ဇန်နဝါရီလ ၂၀ ရက်နေ့ နံနက် ၃း၀၀ခန့်မှ ရွာရှိသူ၏အိမ်သို့ပြန်လည် ရောက်ရှိလာသောအချိန်တွင် သူ၏ ဇနီးဒေါ်ဘန်ရောင်သည် အိပ်ယာထဲတွင် ဆက်လက် ရှိနေခဲ့သည်။ အောင်ဖြိုးမြင့်သည် အိမ်ရှေ့တွင်ရှိနေ သည်ကိုတွေ့ရှိရသည်။ ဦးဆိုင်းနော် သူ၏အိမ်တွင်မရှိခိုက် အောင်ဖြိုးမြင့်ဘာလုပ်ခဲ့သည် ဆိုသည်ကိုမည်သူမျှ သိနိုင်ခြင်း မရှိပါ။ ဦးဆိုင်းနော်မရှိခိုက်တွင် အောင်ဖြိုးမြင့် သူ၏အိပ်ယာတွင်မရှိဘဲ အခြားနေရာတွင် ရှိနေနိုင်သည်။ အဘယ်ကြောင့်ဆိုသော် အောင်ဖြိုးမြင့် အိပ်သောအိမ်ရှေ့ခန်းမှ ဖုန်းမြည်ခဲ့သော်လည်း မည်သူမျှလက်ခံ ဖြေကြား ခြင်း မရှိသည်ကို သတိပြုမိခဲ့သည်။ ထိုနောက် ဆက်လက်ကြားရသည်မှာ သူမ၏ အိမ်အပြင်တွင် အိပ်စက်နေ သော စစ်သားတဦးက အခြားစစ်သား တဦးအား ပြောကြားသံဖြစ်သည်။ ၎င်းမှာ "ငါတို့ပိုလ်ကြီးရဲ့ ဖုန်းမြည်နေ တယ်။ နင်သွားဖြေပေးလိုက်။" ဟူ၍ဖြစ်သည်။

သံသယဖြစ်ဖွယ်အရှိဆုံးသူ စစ်ကြောင်းမှူး

အောင်ဖြိုးမြင့်၏ မသင်္ကာဖွယ်ရာ အမှုအရာများနှင့်စပ်လျဉ်း၍ ရဲကစစ်ကြောင်းမှူးအား မေးခွန်းများစွာ မေးရန် လိုအပ်နေပါသည်။ ပြစ်မှုကျူးလွန်ချိန်နှင့် မကွာလှသောအချိန်တွင် သူ ဘယ်ကို သွားခဲ့သနည်း၊ ထိုညတွင် အဘယ်ကြောင့် ညသန်းခေါင်တွင် ဦးဆိုင်းနော်ကို အပြင်သို့လွှတ်သနည်း။ အစရှိသည်တို့ကို ထောက်ခြင်းအား ဖြင့်စစ်ကြောင်းမှူး အောင်ဖြိုးမြင့်သည် သံသယရှိဖွယ် အဖြစ်နိုင်ဆုံးပုဂ္ဂိုလ် ဖြစ်နေသည်။ ထို့ကြောင့် အောင်ဖြိုးမြင့် အနေဖြင့် ပြစ်မှုကျူးလွန်ချိန်တွင် မည်သည့် နေရာတွင် ရှိနေသည်ဆိုသည်ကို သက်သေပြရန် လိုအပ်နေပါသည်။ ထို့ပြင် အောင်ဖြိုးမြင့်သာမက ထိုအချိန်တွင် ရှိနေသော အောင်ဖြိုးမြင့် လက်အောက်မှ စစ်သားများနှင့် အထက်အ ရာရှိများကပါ များစွာသော မေးခွန်းများကို ဖြေဆိုရန်လိုအပ်ပါသည်။ အဘယ်ကြောင့် အောင်ဖြိုးမြင့်က ညသန်းခေါင် အချိန်တွင် ဦးဆိုင်းနော်အား သူ၏စစ်သားတဦးနှင့်အတူ အပြင်သို့ သွားခိုင်းသနည်း။ သူနှင့် သူ၏ စစ်ကြောင်းတွင် အရေးပေါ် အကြောင်းရှိခဲ့သော် ထိုအကြောင်းအရာသည်

16 ဒေါ်ဘန်ရောင် ထွက်ဆိုချက်

မည်သည့်အကြောင်းအရာ ဖြစ်သနည်း။ မည်သူကို အကူအညီတောင်းရန် သို့မဟုတ် ဆက်သွယ်အကြောင်းကြားရန် ဦးဆိုင်းနော် ကိုသွားခိုင်းပါသနည်း။ မည်ကဲ့သို့ အမျိုးအစားတွင် ပါဝင်သော အရေးကြီး အကူအညီကို သွားရောက်တောင်းခံသနည်း။ အဘယ်ကြောင့် မနက်မိုးလင်း သည်အထိ မစောင့်ဘဲ သွားရောက်စေသနည်း။ အကြောင်းပြချက်သည် မည်သည့် အကြောင်းပြချက် ဖြစ်သနည်း။

ရဲများကထိုမျှ အရေးကြီးသောအမှုနှင့် စပ်လျဉ်းသည့်စုံစမ်းစစ်ဆေးမှု ဖြစ်စဉ်အတွင်း မည်သို့သော သတင်းအချက်အလက်မျှ ယခုချိန်ထိမရရှိခြင်းသည် စိတ်မကောင်းဖွယ်ပင်ဖြစ်သည်။ ရွာရှိနေအိမ်(၄) အိမ် (အပြင် နေအိမ်ပတ်ဝန်းကျင်နှင့် ကြိုခင်းများ)¹⁷ တွင်ပါစခန်းလာချထားသော စစ်သား ၄၀ ကျော်ရှိသည့်အနက်မှ ၂၈ ယောက်ကိုသာ ရဲကခေါ်ယူစစ်ဆေးမှုပြုလုပ်ခဲ့သည်။ အခင်းဖြစ်ပြီးနောက်တနေ့ ၂၀ ရက် ဇန်နဝါရီလ ၂၀၁၅ခုနှစ် နံနက်စောစောတွင်ကောင်းခါးကျေးရွာမှ နမ့်တောင်းကျေးရွာသို့ သွားသောလမ်းကြောင်းအတိုင်း ကားနှစ်စီးဖြင့် စစ်သား ၁၀ ယောက်၊ ၁၂ ယောက်ခန့်ကို တင်ဆောင်သွားသည်ကို ရွာရှိမျက်မြင်သက်သေများ¹⁸ ကပြောဆိုကြသည်။

စဉ်	ကိုင်းပိုင်အမှတ်	အဆင့်	အမည်	တာဝန်	ဌာန
၁	ကြည်း ၃၄၁၀၂	ဗိုလ်မှူး	အောင်ဖြိုးမြင့်	ခေတ္တရင်းမှူး	ခမရ (၅၀၃)
၂	ကြည်း ၅၈၆၇၉	ဗက	သန်းဝင်းဌေး	စုမှူး	ခမရ (၅၀၃)
၃	ကြည်း ၅၉၄၇၂	ဗက	အောင်ဖြိုးပိုင်	စုမှူး	ခမရ (၅၀၃)
၄	ကြည်း ၆၁၆၆၃	ဗိုလ်	မင်းသွင်	ဒုခွဲမှူး	ခမရ (၅၀၃)
၅	ကပ ၆၇၈၆၄၀	အရာခမ	နိုင်ဝင်း	ရင်းမှူး(လခရ)	ခမရ (၅၀၃)
၆	ကပ ၉၀၅၂၇၂	တကက	အောင်တင်စော	စိတ်မှူး	ခမရ (၅၀၃)
၇	ကပ ၉၀၅၁၇၃	တကက	စိုးပိုင်	စိတ်မှူး	ခမရ (၅၀၃)
၈	ကပ ၅၁၇၈၄၈	တကက	စိန်လင်း	စိတ်မှူး	ခမရ (၅၀၃)
၉	ကပ ၉၀၅၂၀၁	တကက	ဇော်မင်း	စိတ်မှူး	ခမရ (၅၀၃)

17 ဦးဇင်ထွန်းလနှင့် သွပ်စီ ထွက်ဆိုချက်
 18 ဒေါ်ဆိုင်းခမ်းနှင့် ဒေါ်ဘန်ရောင် ထွက်ဆိုချက်

၁၀	တ ၃၆၂၅၆၂	တကက	အောင်ဇော်မင်း	စိတ်မှူး	ခမရ (၅၀၃)
၁၁	တ ၁၅၂၀၈၁	တက	စံသိန်း	ဒုစိတ်မှူး	ခမရ (၅၀၃)
၁၂	တ ၁၆၇၃၈၆	တက	တင်မိုးဝင်း	ဒုစိတ်မှူး	ခမရ (၅၀၃)
၁၃	တ ၁၂၁၄၁၈	တက	အောင်ကြီးမိုး	ဒုစိတ်မှူး	ခမရ (၅၀၃)
၁၄	တ ၂၀၃၄၈၅	တက	စန်းအေး	ဒုစိတ်မှူး	ခမရ (၅၀၃)
၁၅	တ ၇၄၉၀၉၆	ဒုတက	စိုးမင်း	လခရ	ခမရ (၅၀၃)
၁၆	တ ၃၄၀၃၁၆	ဒုတက	အောင်ဇေယျာဦး	လခရ	ခမရ (၅၀၃)
၁၇	တ ၃၄၉၀၉၇	ဒုတက	ဇော်မင်းသန့်	လခရ	ခမရ (၅၀၃)
၁၈	တ ၃၄၁၁၀၁	ဒုတက	အောင်မျိုးသူ	လခရ	ခမရ (၅၀၃)
၁၉	တ ၄၆၅၀၉၄	တသ	ကြည်နိုင်ဝင်း	လခရ	ခမရ (၅၀၃)
၂၀	တ ၃၉၂၃၁၅	တသ	သန့်ဇင်	လခရ	ခမရ (၅၀၃)
၂၁	တ ၄၄၄၈၁၁	တသ	သိန်းလွင်	လခရ	ခမရ (၅၀၃)
၂၂	တ ၄၈၂၉၇၆	တသ	အောင်ဆန်းလင်း	လခရ	ခမရ (၅၀၃)
၂၃	တ ၄၆၃၁၀၂	တသ	ဇော်မင်းထွန်း	လခရ	ခမရ (၅၀၃)
၂၄	တ ၄၆၃၀၉၉	တသ	မြတ်သောင်းဦး	လခရ	ခမရ (၅၀၃)
၂၅	တ ၄၀၄၈၁၈	တသ	ကောင်းမြတ်ဦး	လခရ	ခမရ (၅၀၃)
၂၆	တ ၄၆၅၀၉၂	တသ	ဝေလွင်ဦး	လခရ	ခမရ (၅၀၃)
၂၇	တ ၄၈၂၉၇၇	တသ	ဇေယျာအောင်	လခရ	ခမရ (၅၀၃)
၂၈	တ ၄၇၀၇၄၂	တသ	အောင်ဇေယျာဦး	လခရ	ခမရ (၅၀၃)

ထိုစစ်သားများသည် ဆရာမနှစ်ဦးသေဆုံးနေသည်ကို မမြင်တွေ့ခင် ၂ နာရီ၊ ၃နာရီလောက်စောကာ ရွာမှထွက်ခွာသွားကြသည်။ ထိုအရာသည် တိုက်ဆိုင်မှုလော။ သို့မဟုတ် သူတို့သည် ရက်စက်ကြမ်းကြုတ်သော ပြစ်မှုကျူးလွန်သူများဖြစ် သောကြောင့် ရွာသားများ ထိုအခင်းဖြစ်မှုကို မသိရှိခင်ရွာမှထွက်သွားကြခြင်းလော။ အနိမ့်ဆုံးအားဖြင့် တချို့သောပြစ်မှု ကျူးလွန်သူများသည် ထိုအုပ်စုနှင့် အတူရွာမှ ထွက်သွားနိုင်သည်။ ၎င်းနှင့် စပ်လျဉ်း၍ ပြည်ထောင်စု ဝန်ကြီး ဦးကိုကိုက အစိုးရကို ကိုယ်စားပြုလျက် ယင်းတပ်စုမှ တပ်သားနှစ် ဦးအား အားကစားပြိုင်ပွဲတွင် ပါဝင်စေရန် ပြန်ပို့ခဲ့သည်ဟူ၍ ရှင်းလင်းပြောကြား ခဲ့သည်။¹⁹ သို့သော်ငြားလည်း သူ၏ရှင်းလင်းချက်သည် ရွာရှိမျက်မြင်သက်သေများ၏ ပြောကြားချက် (စစ်သား ၁၀ ယောက်၊ ၁၂ ယောက် ခန့်ရွာမှ ထွက်သွားသည်ကိုမြင်)နှင့် ဆန့်ကျင်နေသည်။

စစ်ကြောင်းမှူးအောင်ဖြိုးမြင့်အပါအဝင် အထက်တွင်ဖော်ပြခဲ့သော စစ်သားများသည် သင်္ကာ မကင်းဖြစ် ဖွယ်အရှိဆုံးပုဂ္ဂိုလ်များစာရင်းတွင် ပါဝင်နေပါသည်။ အခင်းဖြစ်ပြီးနောက် ရွာသားအနည်းငယ်ကို ရဲများက စုံစမ်းစစ် ဆေးလိုက်သောအခါ ထိုသို့ရွာမှထွက်သွားသည်ဆိုသည့် သတင်းကို ချက်ချင်းသိရှိ ခဲ့ကြသည်။ သို့ သော်ရဲများက ထိုထွက်သွားသောစစ်သားများနောက်သို့ လိုက်ခြင်းကို သော်လည်းကောင်း၊ ထိုစစ်သားများကို စုံစမ်းရန်သော် လည်းကောင်း မည်သည့်ကြိုးပမ်းမှုကိုမျှ လုပ်ဆောင်ခြင်း မရှိခဲ့ကြ။ များစွာသောရွာသားများ၏ ထွက်ဆိုချက်အပြင် အုပ်ချုပ်ရေးမှူး²⁰ ၊ သူ၏ရပ်ကွက် အုပ်ချုပ်ရေးမှူး²¹ နှင့် ဒေသခံဘာသာရေးခေါင်းဆောင်²² တို့၏ပြောဆို ချက်အရ ရဲများသည် မြန်မာစစ်တပ်မှ စစ်သားများကို ကြောက်ကြသည်။

ရွာအုပ်ချုပ်ရေးမှူးနှင့် ရပ်ကွက်အုပ်ချုပ်ရေးမှူးတို့က ထွက်ဆိုထားသည်မှာ ရဲများသည် ရွာသားများကို စစ်ဆေးမှုပြီးလျှင် ဗျူဟာမှူး ထွန်းနိုင်ဦး (ဒုတိယဗိုလ်မှူးကြီးအဆင့်) နှင့် အောင်ဖြိုးမြင့် တို့ကအမြဲ ဆိုသလိုရဲများကို လာရောက်မေးမြန်းလေ့ရှိသည်။ ရွာသားများကို စစ်ဆေးမှုဖြစ်စဉ်တစ်ခုလုံးကို ဘုရား ကျောင်း၌သာပြုလုပ်ခဲ့သည်။ စစ်ဆေးမှု ပြီးဆုံးတိုင်းရဲများသည်ဗျူဟာမှူးထံသို့ကားဖြင့်သွားရောက်လေ့ရှိပြီးကားကိုရပ်ကွက်မှူးအိမ်²³

19 မြန်မာ့အလင်းသတင်းစာ၊ အစိုးရသတင်းစာ၊ ၂၀၁၅ခုနှစ် ဩဂုတ်လ ၂ ရက်၊ စာမျက်နှာ ၉

20 ဦးအောင်နန်

21 ဦးဇင်ထုန်လဆိုင်

22 သိက္ခာတော်ရ ဆရာဦးဇော်ရာ

23 ဦးအောင်နန် (အုပ်ချုပ်ရေးမှူး)၊ ဦးဇင်ထုန်လဆိုင် (ရပ်ကွက်မှူး) ထွက်ဆိုချက်

(မိုးပေါ် နှင့်နမ့်တောင်းသို့ သွားနိုင်သောလမ်းပေါ်တွင်တည်ရှိသည်) ရှေ့တွင်ရပ်ကာ သူတို့တနေ့တာ စုံစမ်းစစ်ဆေးခဲ့သော မှတ်တမ်းများ ပြသခြင်း ပြုလုပ်လေ့ရှိခဲ့သည်။

တိုင်းပြည်အဆောက်အအုံပိုင်းဆိုင်ရာ ထိန်းချုပ်မှုအောက်တွင်ရှိသော ရဲတပ်ဖွဲ့

ရဲတပ်ဖွဲ့သည် ဥပဒေစိုးမိုးရေး²⁴ ကို ဖော်ဆောင်သည့် တိုင်းပြည်အဆောက်အအုံ ဖြစ်သင့်သည်။ အစိုးရ အာဏာပိုင်များက ဥပဒေ၏ အထက်တွင် ရှိနေမှု²⁵ အားကာကွယ်စောင့်ရှောက်ပေးသည့် အဖွဲ့အစည်းမျိုး မဖြစ်သင့် ပါ။ ဤနှစ်ခု၏ ခြားနားချက်သည် အဘယ်နည်း။

ဥပဒေစိုးမိုးရေး အခြေခံမူများအနက် တစ်ရပ်မှာ လူတိုင်းဥပဒေရှေ့မှောက်တွင် တန်းတူဖြစ်သည်။²⁶ အစိုးရ အာဏာပိုင်များ ဖြစ်စေ၊ သာမန်နိုင်ငံသားများဖြစ်စေ မည်သူမဆို ပြစ်မှုကျူးလွန်ပါက ပြစ်ဒဏ်ပေးရပါမည်။ ဤသည် မှာ ဘက်တဖက်တွင် ဖြစ်သည်။ အခြားဘက်တဖက်တွင် ပြစ်မှုကျူးလွန်ခံရသူများအတွက် တရားမျှတမှုကို ရှာဖွေရ သည်။ ဤသည်တို့အား တရားမျှတသော ဥပဒေများ²⁷ နှင့် ၎င်းတို့၏ သက်ဆိုင်ရာ လုပ်ထုံးလုပ်နည်းများ²⁸ အား အသုံးပြု အတည်ဖြစ်စေသော လွတ်လပ်၊ ဘက်မလိုက်၊ ထက်မြက်သည့် တရားစီရင်ရေး²⁹ က မျှတသော စစ်ဆေးစီရင်မှုများ³⁰ ဖြင့် ဖော်ဆောင်ရပါမည်။

ရဲတပ်ဖွဲ့အနေဖြင့် အစိုးရအာဏာပိုင်များက ဥပဒေ၏အထက်တွင် ရှိနေမှုအား ကာကွယ်စောင့်ရှောက်ပေးပြီး ဥပဒေများမှာ တရားသည်ဖြစ်စေ၊ မတရားသည်ဖြစ်စေ လူထုက အတင်းအကျပ် လိုက်နာစေရန် လက်ကိုင်တုတ် အ ဖြစ် အသုံးချခံရသည့် အဖွဲ့အစည်း၊ မည်သို့သော အခြေအနေအောက်တွင် ရှိနေသည်ဖြစ်စေ၊ အစိုးရအာဏာပိုင်များ ဘက်တွင်သာ ရပ်တည်ဖော်ဆောင်သည့် အဖွဲ့အစည်း၊ ၎င်းတို့ ပြစ်မှုကျူးလွန်လျှင်လည်း ဝိုင်းဝန်းဖုံးအုပ် ကာကွယ် ပေးသည့် အဖွဲ့အစည်း မဖြစ်သင့်ပါ။ ယင်းကို အကောင်အထည်ဖော်နိုင်ရန်မှာ ရဲတပ်ဖွဲ့သည် ဘက်လိုက်မှုမပြုဘဲ³¹ သမာသမတ်ကျစွာ³² ရပ်တည်မှသာ ဖြစ်နိုင်ချေ ရှိပါသည်။

24 The Rule of Law
25 The Rule by Law
26 Every person is equal before the law
27 Just law
28 Relevant procedures
29 Independent, impartial and efficient judiciary
30 Fair trails
31 Impartiality
32 Neutrality

ဘက်လိုက်မှုမပြုဘဲ သမာသမတ်ကျစွာ ရပ်တည်နိုင်ရန် ဟူသည်မှာလည်း ရဲတပ်ဖွဲ့၏ ဖွဲ့စည်းတည်ရှိမှုနှင့် တိုက်ရိုက် သက်ဆိုင်လာသည်။ ရွေးချယ်တင်မြှောက်ခြင်းခံရသည့် အရပ်သားဝန်ကြီးက ဦးဆောင်သည့် ပြည်ထဲ ရေးဌာန၏ ကြီးကြပ်ကွပ်ကဲမှုအောက်တွင် ရဲတပ်ဖွဲ့အား ထားရှိတာဝန်ထမ်းဆောင် စေရပါမည်။ ရဲတပ်ဖွဲ့ သက်သက် တွင် အမှုထမ်းဆောင် ရေးအတွက်သာ လေ့ကျင့်သင်ကြားပေး ထားသူများနှင့်လည်းကောင်း၊ ၎င်းတို့က အောက်ခြေ မှနေ၍ အထက်ရဲချုပ်အထိ အဆင့်ဆင့် ရာထူးတိုးတက် တာဝန်ထမ်းဆောင်ခြင်း တို့ဖြင့်လည်းကောင်း ရဲတပ်ဖွဲ့ကို တည်ထောင်လည်ပတ်ခြင်းမှာ အသင့်လျော်ဆုံးဖြစ်သည်။ တပ်မတော်အရာရှိများက ယူနီဖောင်းချွတ်ကာ ရဲတပ်ဖွဲ့ သို့ ရွှေ့ပြောင်းပြီး အဆင့်မြင့် ရာထူးတာဝန်များ ရယူကာ ရဲတပ်ဖွဲ့ကို တည်ထောင်လည်ပတ်ခြင်းမျိုး မဖြစ်သင့်ပါ။

မျက်မှောက်အချိန်တွင် ဘက်လိုက်မှုမပြုဘဲ သမာသမတ်ကျစွာ ရပ်တည်သည့် ရဲတပ်ဖွဲ့ ပေါ်ထွက်လာရေး ဟူသည်မှာ စိတ်ကူးယဉ်မျှသာ ဖြစ်နေဆဲပင်။ အဘယ်ကြောင့်ဆိုသော် လက်ရှိမြန်မာနိုင်ငံ ရဲတပ်ဖွဲ့သည် အထက် တွင် ဖော်ပြထားသည့် အခြေခံများနှင့် ဆန့်ကျင်ကာ ဖွဲ့စည်း၊ တည်ရှိ၊ လည်ပတ်နေခြင်းကြောင့်ဖြစ်သည်။ ၂၀၀၈ ခုနှစ် ဖွဲ့စည်းပုံအခြေခံဥပဒေအရ တိုင်းပြည်၏အမြင့်ဆုံး အဆောက်အအုံဖြစ်သော အမျိုးသားကာကွယ်ရေးနှင့် လုံခြုံရေးကောင်စီတွင် စစ်ဗိုလ်ကိုယ်စားလှယ် အများစုက နေရာယူထားသည်။ ယင်းကောင်စီအား အဓိကဦးဆောင် ခွင့် ရထားသည့် ကာကွယ်ရေးဦးစီးချုပ်သည် အဆင့်မြင့်စစ်အရာရှိတစ်ဦးအား ပြည်ထဲရေးဝန်ကြီးအဖြစ် ခန့်ထား သည်။

၂၀၀၈ ဖွဲ့စည်းပုံအခြေခံဥပဒေအောက်၌ ရွေးကောက်ပွဲများအား အကြိမ်မည်မျှပင် မရေတွက် နိုင်အောင် ကျင်းပစေကာမူ စစ်မှန်စွာရွေးကောက်တင်မြှောက်ခြင်းခံရသည့် မည်သည့် အရပ်သားအမတ်မျှ ပြည်ထဲရေးဝန်ကြီး နေရာကို မရနိုင်ပါ။ အဘယ်ကြောင့်ဆိုသော် ၎င်းဖွဲ့စည်းပုံအရ ကာကွယ်ရေးဦးစီးချုပ်က စေလွှတ်လိုက်သည့် စစ်အ ရာရှိ တဦးဦးကိုသာ သမ္မတအနေဖြင့် ပြည်ထဲရေးဝန်ကြီးအဖြစ် ခန့်ထားနိုင်သောကြောင့် ဖြစ်သည်။ အသက် မွေးဝမ်းကြောင်းအရ ရဲအနေနှင့်သာ အဆင့်ဆင့် တာဝန်ထမ်းဆောင်ခဲ့ပြီး ရာထူးတိုးတက်ကာ အဓိကကျသော တာ ဝန်များ ယူထားခဲ့သည့် ရဲစစ်စစ် အရာရှိကြီးများနေရာတွင် စစ်ဗိုလ်များအား ရဲယူနီဖောင်း ပြောင်းဝတ်၍ အစားထိုး ခဲ့ပြီး ဖြစ်သည်။ သာဓကအားဖြင့် ကောင်းခါးကျေးရွာ တည်ရှိရာ ရှမ်းပြည်နယ် ပြည်နယ်ရဲတပ်ဖွဲ့မှူးနှင့် လက်ထောက် ပြည်နယ် ရဲတပ်ဖွဲ့မှူးတို့ နှစ်ဦးလုံးသည် မြန်မာစစ်တပ်မှ လာရောက်တာဝန် ထမ်းဆောင်ကြသူများ ဖြစ်သည်။



*ဗျူဟာမှူးထွန်းနိုင်ဦးနှင့် စစ်ကြောင်းမှူး အောင်ဖြိုးမြင့်တို့အချင်းဖြစ်
ပွားခဲ့ရာ အိမ်အတွင်းသို့ ကြည့်နေစဉ်*

မြန်မာနိုင်ငံ ရဲတပ်ဖွဲ့တွင် ဘက်လိုက်မှုမပြုဘဲ သမာသမတ်ကျစွာ ရပ်တည်နိုင်မည့် သင်္ကေတ လက္ခဏာ စိုးစဉ်းမျှ မတွေ့ရပေ။ အဘယ်ကြောင့်ဆိုသော် ၂၀၀၈ ဖွဲ့စည်းပုံအခြေခံဥပဒေ ပုဒ်မ(၃၃၈) အရ နိုင်ငံအတွင်းရှိ လက် နက်ကိုင်တပ်ဖွဲ့များအားလုံးသည် မြန်မာစစ်တပ်၏တိုက်ရိုက်ကြီးကြပ်ကွပ်ကဲမှုအောက်သို့ကျရောက်သွားခြင်းကြောင့်ဖြစ်သည်။ ဤဖွဲ့စည်းပုံအခြေခံဥပဒေဆိုင်ရာ ပြဌာန်းချက်သည် မြန်မာနိုင်ငံ၏ ပြစ်မှုဆိုင်ရာ တရားမျှတမှု ရှာဖွေရေးစနစ်အား ဆိုးဆိုးဝါးဝါး ပျက်စီးသွားစေသည်။ ပြင်းထန်ဆိုးဝါးသော ပြစ်မှုကြီးများ အထူးသဖြင့် မြန်မာ မဟုတ်သော တိုင်းရင်းသား လူမျိုးများအား ဆန့်ကျင်ကျူးလွန်သည့် ပြစ်မှုကြီးများတွင် ပြစ်မှုကျူးလွန်ကြောင်း သံသယ ဖြစ်ခံရသူများမှာ စစ်ဘက်ဆိုင်ရာ ပုဂ္ဂိုလ်များ ဖြစ်သောအခါ ၎င်းတို့အား စုံစမ်းစစ်ဆေးခြင်း စသည်များ ဆောင်ရွက်ရန် ရဲတွင် အခွင့်အာဏာ မရှိပါ။

၂၀၀၈ ဖွဲ့စည်းပုံအခြေခံဥပဒေအရ တည်ဆောက်ထားသော ဥပဒေဘောင် အတွင်း တိုင်းပြည်အဆောက်အအုံပိုင်းဆိုင်ရာ ထိန်းချုပ်မှုတို့သည် အထူးသဖြင့် တိုင်းရင်းသား ဒေသများရှိ အခြေခံလူထု များအတွင်း မကောင်းသည့် ပြစ်မှုကျူးလွန်မှုကြီးများ ဖြစ်ပွားပေါ်ပေါက်စေသည်။

အဓိကကျသည့် လူ့အခွင့်အရေး ချိုးဖောက်မှုကြီးအား အကာအကွယ်မဲ့ ဖြစ်စေသည်။ ကောင်းခါးရာဇဝတ်မှုကြီးသည် တစ်ပြည်လုံးတွင် အဆိုးဝါးအပြင်းထန်ဆုံး အဆင့်မျိုး ရောက်စေခဲ့သည်။ ရဲတပ်ဖွဲ့သည် စွမ်းရည်အရ အားနည်းနေသေးရုံမက အထူးသဖြင့် မြန်မာစစ်တပ်အားဘက်လိုက်ဆောင်ရွက်ပေးနေရသောကြောင့်ကောင်းခါးရာဇဝတ်မှုကြီးတွင် သက်သေခံချက်များအား စုဆောင်းခြင်း၊ မှုခင်း ဖြစ်ပွားကျူးလွန်သည့်နေရာတွင် စစ်ဆေးခြင်း စသည်တို့အား အားနည်းချည့်နဲ့လွန်းစွာ ဆောင်ရွက်ခဲ့ကြောင်း တွေ့ရသည်။

မှုခင်းဆိုင်ရာ ဆေးပညာအရ စစ်ဆေးခြင်း

စင်စစ်အားဖြင့် လိင်ပိုင်းဆိုင်ရာ ပြစ်မှုကျူးလွန်သည်ဟု သံသယရှိသူများအား မှုခင်းဆိုင်ရာ ဆေးပညာအရ စစ်ဆေးခြင်းများအပါအဝင် နိုင်ငံတကာ စံချိန်စံညွှန်းများ၊ ရဲလက်စွဲကဲ့သို့သော ပြည် တွင်း ဥပဒေများနှင့်အညီ ရုပ်ပိုင်းဆိုင်ရာ သက်သေခံချက်များအား စနစ်တကျ စုဆောင်းခဲ့မည် ဆိုပါက မျက်မြင်သက်သေများ မရှိသော်လည်း ပြစ်မှုကျူးလွန်သူများအား စနစ်တကျ ဖော်ထုတ်နိုင်ပါသည်။ ဤကောင်းခါး ရာဇဝတ်မှုကြီးတွင် ပြစ်မှုကျူးလွန် သူများ၊ လူသတ် သမားများသည် ပြစ်မှုကျူးလွန်ခဲ့သည့် နေရာတွင် ၎င်းတို့၏ ခန္ဓာကိုယ်မှ အရည်များ (အနည်းဆုံး အားဖြင့် သုတ်ရည်များ) ချန်ထားခဲ့ကြသည်။ ပြစ်မှုဖြစ်ပွားကျူးလွန်ရာသို့ ရဲတပ်ဖွဲ့မလာခင် ကြိုတင်ရောက်ရှိသွားခဲ့ သည့် မျက်မြင်သက်သေတဦး၏ ထွက်ဆိုချက်အရ ပြစ်မှုကျူးလွန်ခံရသူနှစ်ဦး၏ မိန်းမကိုယ်တွင် လက်ခုပ်တခုခနီး ပါးစာမျှ ယောကျ်ားသုတ်ရည် အမြောက်အများ ကျန်ရှိခဲ့ကြောင်း သိရသည်။

သက်ရှိများမှ ထွက်သောအရည်များနှင့်စပ်လျဉ်းသည့် သက်သေခံချက်များကို စုဆောင်းရာတွင် ရဲတပ်ဖွဲ့ဝင် များ၌ တစ်စုံတရာ လုံလောက်သော အသိပညာရှိရန် လိုအပ်သည်။ အဆိုပါ သက်သေခံချက်များအား သတ္တုနှင့် ပလပ်စတစ်ကဲ့သို့ အရည်မစုပ်သည့် ပစ္စည်းများဖြင့် စုဆောင်းထိန်းသိမ်းရပါမည်။ ၎င်းတို့အရည်ပျော်ပြီး ငွေ့ရည်အ ဖြစ် ပြောင်းလဲသွားပါက သက်သေခံပစ္စည်းများကို ပျက်စီးစေနိုင်သည်။ ထိုကဲ့သို့သော သက်သေခံချက် ထိန်းသိမ်း ထားသည့် ပစ္စည်းများအား နေအိမ်ခန်းတွင်း ပုံမှန်အပူချိန်တွင် ထားရှိရသည်။ ထို့နောက် ဓာတ်ခွဲ စစ်ဆေးခန်းသို့ တတ်နိုင်သမျှ မြန်ဆန်စွာ ပို့ဆောင်ရပါမည်။ ကံမကောင်းစွာပင် ရဲတပ်ဖွဲ့သည် ကောင်းခါးရာဇဝတ်မှုကြီး၌ ယင်းတို့ ကို လိုက်နာဆောင်ရွက်ခဲ့ ခြင်းမရှိ။ ရဲလက်စွဲ အပိုဒ် (၁၇၅၁) တွင် ပါရှိသောအောက်ပါ ပြဌာန်းချက်များအတိုင်း လည်း စီမံလုပ်ဆောင်ခဲ့ ခြင်းမရှိ။

(က) အမှုတစ်စုံတရာတွင် သက်သေတင်ပြရန် ရည်ရွယ်သည့် ပစ္စည်းတရပ်ရပ်ကို သေချာစွာ

စက္ကူအမှတ် တွယ်ကပ်၍ အမှတ်စဉ်များ ရေးမှတ်ပြီးသော်(စာချုပ်စာတမ်း ဖြစ်လျှင် အကွရာ စာလုံးဖြင့် မှတ်သား၍) ထုပ်ပိုးချုပ်တွယ်နိုင်လျှင်လည်း ထုပ်ပိုးချုပ်တွယ်ပြီးနောက် ၎င်းအထုပ်ကို၊ ပစ္စည်းတွေ့ရှိသူ သို့မဟုတ် တင်ပြ သူ သို့မဟုတ် ပေးအပ်သူနှင့်တကွ ၎င်းပစ္စည်းမှန်ကန်ကြောင်း သက်သေခံနိုင်ရန်အလို့ငှာ သက်သေထူရန် ထားရှိသူတို့၏ ရှေ့တွင် ချိပ်တံဆိပ် ခတ်နိုင်ရမည်။

(င) ဓါတ်ခွဲစမ်းသပ်စစ်ဆေးရန်လိုသည့် ပစ္စည်းများကို စနစ်တကျ ထုပ်ပိုး ချိပ်တံဆိပ်ခတ်နိုင် ပြီးလျှင် အမှုစစ် အရာရှိက သက်ဆိုင်ရာ ရဲစခန်းမှူးမှတစ်ဆင့် ဓာတုဗေဒ စစ်ဆေးရေးဌာနသို့ တိုက်ရိုက်ပို့ ရမည်။

သက်သေခံချက်များ စုဆောင်းခြင်း

ရဲတပ်ဖွဲ့သည် ရဲလက်စွဲတွင် ဖော်ပြထားသော အထက်ပါ လုပ်ထုံးလုပ်နည်းများကို လိုက်နာခြင်း မရှိဘဲ ပြစ်မှုကျူးလွန်သည့် နေရာ၌ တွေ့ရသော သက်သေခံပစ္စည်းများအား အစားအသောက်နှင့် အခြားပစ္စည်းများ သယ်ဆောင်ရန် ဈေးဝယ်ရာ၌ အသုံးပြုသော ပလပ်စတစ် ကျွတ်ကျွတ်အိပ်များ အ တွင်းသို့ လွယ်လင့်တကူ ထည့်ယူသွားခဲ့ကြသည်။ ပြစ်မှုကျူးလွန်ခံရသူများထံမှ စုဆောင်းခဲ့သည့် ဆံပင် များကို ထည့်ထားသော စာအိတ်အား ချိပ်နှင့် ပိတ်ထားခဲ့သော်လည်း အဆိုပါ စာအိတ်၏ အပေါ်ဖုံး ဘေးနှစ်ဘက်မှာ ပွင့်လျက်ရှိပြီး တစုံတဦးက စာအိတ်အတွင်းထည့်ထားသော ဆံပင်များအား လက် ချောင်းကို အသုံးပြုရုံနှင့်ပင် လွယ်လင့်တကူ ထုတ်ယူခြင်း၊ ပြန်လည်ထည့်သွင်းခြင်းများ ပြုလုပ်နိုင် ကြောင်းတွေ့ရသည်။ သို့ဖြစ်၍ အထက်ဖော်ပြပါ ရဲလက်စွဲ ပြဌာန်းချက်များနှင့် ဆန့်ကျင်လျက် သက်သေ ခံပစ္စည်းများအား စနစ်တကျမဟုတ်ဘဲ စုဆောင်းထုပ်ပိုးထားမှုကို အခွင့်ကောင်းယူကာ (တဦးချင်း လူပုဂ္ဂိုလ်များ၊ အဖွဲ့အစည်းများ သို့မဟုတ် အစိုးရအာဏာပိုင်များ အစရှိသဖြင့်) မသမာသူများသည် အကောက်ကြံ မည်ဆိုပါက တရားခံ အစစ်အမှန်များ လွတ်သွားပြီး အပြစ်ကင်းမဲ့သူများ တရားခံဘဝသို့ ကျရောက်သွားဖွယ် ရှိသည်။



ပြစ်မှုကျူးလွန်ခံရ၍ ကွယ်လွန်သွားခဲ့ရသော ဆရာမလေးနှစ်ဦးဖြစ်သည့် မရန်လုရာနှင့် တန်ဘောင် ခေါ်နန်စင်တို့၏ ရုပ်ကြွင်းအလောင်းများအား စစ်ဆေးပြီး မှတ်တမ်းရယူခြင်း၊ မှုခင်းဆိုင်ရာ သက်သေခံ ချက်များ စုဆောင်းခြင်းနှင့် အမျိုးအစား ခွဲခြားဖော်ထုတ်ခြင်းတို့မှာ လွန်စွာမှပင် အရေးကြီးလှပါသည်။ အထူးသဖြင့် လက်ရှိအစိုးရ စစ်ဘက်ဆိုင်ရာ အာဏာပိုင်များက ချမှတ်ထားသော ကြီးမား လှသည့် ထိန်းချုပ်မှုအောက်တွင် မျက်မြင်သက်သေ မရနိုင်သည့် ဤအမှုမျိုး၌ ပြစ်မှုကျူးလွန်ခံရသူများ သာမက ပြစ်မှုကျူးလွန်ကြောင်း သံသယဖြစ်ခံ ရသူများတို့၏ ခန္ဓာကိုယ်များနှင့် အဝတ်အစားများမှ သက်သေခံချက်များကို စနစ်တကျ စုဆောင်း၊ စစ်ဆေးမည် ဆိုပါက ပြစ်မှုကျူးလွန်သူများအား ဖော်ထုတ်နိုင်ဖွယ်ရှိသဖြင့် ရဲတပ်ဖွဲ့သည် ယင်းနှင့်စပ်လျဉ်းသော ရှင်းလင်းတိကျ သည့် မှုခင်းဆိုင်ရာ စုံစမ်းစစ်ဆေးမှုလုပ်ထုံး လုပ်နည်း များအား တိကျစွာ လိုက်နာရပါမည်။

အထက်ပါ လုပ်ထုံးလုပ်နည်းများအား မလိုက်နာဘဲ ရဲတပ်ဖွဲ့၏ မဆင်မခြင်၊ ပေါ့ပေါ့ ဆဆပြုမှု မသိကျိုးကျွန် ပြုမှုတို့သည် မြန်မာနိုင်ငံက စာချုပ်ဝင်အဖြစ် ၁၉၄၉ ခုနှစ် ဩဂုတ်လ ၁၂ ရက်နေ့က လက်မှတ်ရေးထိုး အတည်ပြု ထားသော ဂျီနီဗာကွန်ဗင်းရှင်း သဘောတူစာချုပ်ကိုပြင်းထန်စွာ ချိုးဖောက်လျက်စစ်ရာဇဝတ်မှု ကျူးလွန်သည့် မုဒိမ်းသမားနှင့် လူသတ်သမားများအား အားပေးကူညီ ရာရောက်စေသည်။³³ ရဲတပ်ဖွဲ့၏ ယင်းသို့ပြုကျင့်မှုမှာ ယခင်က စစ်ရာဇဝတ်မှုများနှင့် လူသားဆန့်ကျင် ပြစ်မှုများ ကျူးလွန်ခဲ့ကြပြီး အဆုံးအစမရှိ အကြွင်းမဲ့ လွတ်ငြိမ်းခွင့် ရခံစားနေကြသည့် လူ့အဖွဲ့အစည်းတစ်ခုလုံး၏ အနေအထားအား ပို၍ဆိုးဝါးသွားစေသည်။ အပျက် သဘောသို့ သက်ရောက်မှု ရှိစေသည်။

လူသားချင်း စာနာထောက်ထားမှုဆိုင်ရာ အခြေခံပြဌာန်းချက်များကို အသိအမှတ်ပြုသည့် ဂျီနီဗာ ကွန်ဗင်းရှင်းနှင့် ပြစ်မှုဆိုင်ရာ ဥပဒေများနှင့်အညီ အကြမ်းဖက်ပဋိပက္ခများ၏ အကျိုးသက်ရောက်မှုများမှနေ၍ အရပ်သား လူထုများအား အကာအကွယ်ပေးခြင်းကို လေးစားရန် လိုအပ်သည်။ ဤ ကောင်းခါးရာဇဝတ်မှုကြီးတွင်

33 ပြစ်မှုဆိုင်ရာ ဥပဒေ ပုဒ်မ ၁၀၇ အားပေးကူညီမှု။ အရာတစ်ခုပြုခြင်းကို တဦးတယောက်က အားပေးကူညီသည် ဆိုသည်မှာ ပဌမ။ ။ တဦးတယောက်သောသူအား ထိုအရာကို ပြုစေရန် လှုံ့ဆော်ခြင်း၊ သို့တည်းမဟုတ် ဒုတိယ။ ။ ထိုအရာကို ပြုစေရန် အခြားသူတဦးနှင့်ဖြစ်စေ၊ အများနှင့်ဖြစ်စေ ပူးပေါင်းကြံစည်သည့်အတိုင်းလည်းဖြစ်၍ ထိုအရာကို ပြုရန်အလို့ငှာလည်းဖြစ်သော ပြုလုပ်မှုတစ်ခုသော်လည်းကောင်း၊ ဥပဒေနှင့်မညီ ပျက်ကွက်မှုတစ်ခုသော်လည်းကောင်း ဖြစ်ပွားလျှင်၊ ထိုသို့ မိမိက ပူးပေါင်းကြံစည်ခြင်း၊ သို့တည်းမဟုတ် တတိယ။ ။ ပြုလုပ်မှုဖြင့်သော်လည်းကောင်း၊ ဥပဒေနှင့်မညီ ပျက်ကွက်မှုဖြင့်သော်လည်းကောင်း ထိုအရာပြုခြင်းကို တမင် ကူပံ့ခြင်း တို့ဖြစ်သည်။

ပြစ်မှုကျူး လွန်ကြောင်း စွပ်စွဲခံရသည့် စစ်ဘက်ဆိုင်ရာ ပုဂ္ဂိုလ်များအား ကူညီအားပေးသည့် မြန်မာနိုင်ငံ ရဲတပ်ဖွဲ့ဝင်များသည် လည်း နိုင်ငံတကာဥပဒေနှင့် လူသားချင်း စာနာထောက်ထားသည့် ဥပဒေများကို ချိုးဖောက်သည်သာမက ပြည်တွင်း ဥပဒေများကိုလည်း ချိုးဖောက်ရာ ရောက်သည်။ ယင်းတို့အနက် တခုမှာ ပြစ်မှုဆိုင်ရာ ဥပဒေ ပုဒ်မ ၂၀၁ အရ ³⁴ သက်သေခံပစ္စည်းများကို ပျောက်ပျက်စေခြင်း ဖြစ်သည်။

ပြစ်မှုကျူးလွန်ဖြစ်ပွားရာ နေရာသို့ ရဲတပ်ဖွဲ့မလာခင်နှင့် ပြစ်မှုကျူးလွန်ခံရသူများ၏ အလောင်းများအား ဆေးရုံသို့ သယ်သွားသည့်အချိန်ထိ အချင်းဖြစ်နေရာတွင် ရောက်ရှိနေခဲ့ကြသည့် ရွာသားများ၏ ထွက်ဆိုချက်များ၊ အချင်းဖြစ်နေရာတွင် ရိုက်ယူထားသော ဓာတ်ပုံအထောက်အထားကို လေ့လာပြီးနောက် (ရုပ်ဝတ္ထုပစ္စည်းများ၊ သက်ရှိများမှ ထွက်ရှိသည့်အရည်များနှင့် ဓာတ်ခွဲစမ်းသပ်ရန် ပစ္စည်းများ အပါအဝင်) သက်သေခံပစ္စည်းစာရင်း မူကြမ်းကို အောက်ပါအတိုင်း ပြုစုနိုင်သည်။

- ၁။ သွေးနှင့် သွေးစွန်းကွက်များ ³⁵
- ၂။ သုတ်ရည်နှင့် သုတ်ရည်ကွက်များ ³⁶
- ၃။ တံတွေး၊ သွားရည်သို့ကဲ့သို့ အခြားဇီဝဗေဒ နမူနာများ ³⁷
- ၄။ ဆံပင်နှင့် အမွှေးများ ³⁸
- ၅။ ဖုံးကွယ်နေသော လက်ဗွေရာများ ³⁹
- ၆။ သတ်ဖြတ်ရာတွင် အသုံးပြုသည့် သစ်သားတုတ်ချောင်းကြီးတခု ⁴⁰
- ၇။ ဓားတချောင်း ⁴¹

34

^၃ ဖြစ်စေယုံကြည်ရန်အကြောင်းရှိလျက်နှင့်ဖြစ်စေမည်သူမဆိုပြစ်မှုကျူးလွန်သူအား ဥပဒေနှင့်အညီခံရမည့် ပြစ်ဒဏ်မှကာကွယ်ရန် အကြံဖြင့်၊ ထိုပြစ်မှုကျူးလွန်ခြင်းနှင့် စပ်လျဉ်းသော သက်သေခံတခုခုကို ပျောက်ပျက်စေလျှင်သို့တည်းမဟုတ်ထိုအကြံမျှ

၁ သို့တည်းမဟုတ် ^၃ ချမှတ်ခြင်း ခံထိုက်သော ပြစ်မှုဖြစ်ပါက၊ ခုနစ်နှစ်ထိ ထောင်ဒဏ် တမျိုးမျိုးချမှတ်ရမည့်ပြင် ငွေဒဏ်လည်း ချမှတ်နိုင်သည်။

35 Blood and Blood stains
 36 Semen and Seminal stains
 37 Other biological samples such as saliva
 38 Hair
 39 Latent finger prints
 40 A wooden stick which was used in killing
 41 A knife

၈။ အမည်းရောင် ခပ်ပြားပြား အရာဝတ္ထုတခု ⁴²

၉။ တခုချင်းစီအား သီးခြားထုပ်ပိုးကာ အမှတ်အသားများ ပြုပေးသင့်သည့် အောက်ခံများ၊ အတွင်းခံဘောင်းဘီတိုများနှင့် အခြားသက်သေခံ အဝတ်အစားများ။ ⁴³

၁၀။ စစ်ဖိနပ်ရာများ ⁴⁴



အထက်ဖော်ပြပါ ပုံနှစ်ပုံတွင် ပြစ်မှုကျူးလွန်သူ များထားခဲ့သည့် လက်ဗွေရာများကို တွေ့နိုင်သည်။ ဝဲဘက်ပုံ တွင် အဖြူရောင်ဖြင့် လေးထောင့်အမှတ်အသားပြထားသော လက်ဗွေရာများမှာ ရဲများက မှတ်သားပြသထားခြင်း ဖြစ် သည်။ ယာဘက်တွင်ရှိသော လက်ဗွေရာများအား ရွာသားမျက်မြင်သက်သေများက ရိုက်ကူးယူထားခဲ့ခြင်း ဖြစ်သည်။

အထက်ဖော်ပြပါ သက်သေခံပစ္စည်းများ စာရင်းတွင် လက်ဗွေရာများသည် အတော်ပင် အရေး ပါသည်။ ပြစ်မှုကျူးလွန်ကြောင်း သံသယဖြစ်ခံရ သူများ၏ လက်ဗွေရာများနှင့် ပြစ်မှုကျူးလွန်သည့် နေရာတွင် တွေ့ရှိရသည့် လက်ဗွေရာများအား တိုက်ကြည့်ပါက တရားခံများအား ဖော်ထုတ်နိုင်ပါသည်။ လက်ဗွေရာများနှင့် စပ်လျဉ်း၍ ရဲလက်စွဲတွင် အောက်ပါအတိုင်း ဖော်ပြထားသည်။

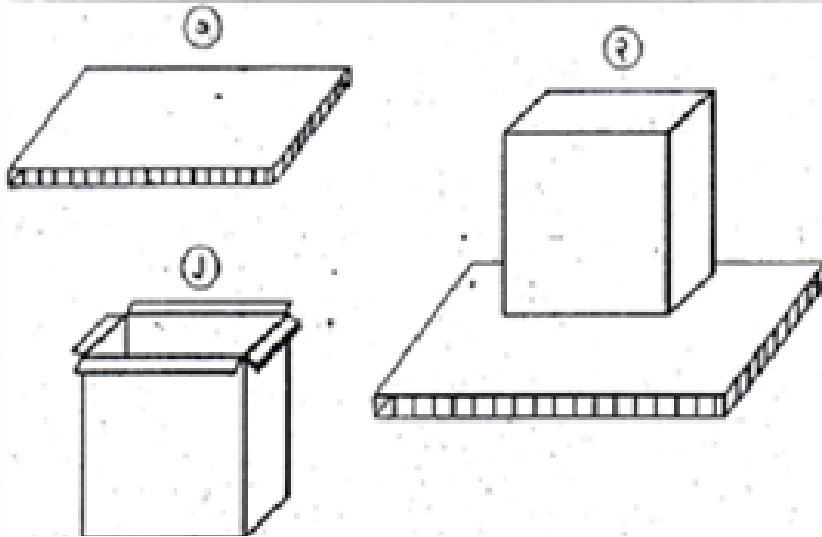
42 A flat material in black color (ဒေါ်အက်စတာ၏ ထွက်ဆိုချက်။ ။ ဆရာမလေးနှစ်ဦးရဲ့ အလောင်းတွေကို အဝတ်အစား ဝတ်ပေးနေစဉ်မ

43 All garments such as undershorts, panties, or other exhibits should be labeled and pack each garment separately.

44 Prints of military boots

၁၅၈၈။ ။ ပြစ်မှုကျူးလွန်ရာ နေရာပတ်ဝန်းကျင်တွင်ဖြစ်စေ၊ ၎င်းပြစ်မှုကျူးလွန်ခြင်းနှင့် စပ်လျဉ်းသည့် ဝတ္ထုတစ်ခု တရာ ပေါ်တွင်ဖြစ်စေ၊ ကျန်ရစ်သည့် လက်ပုံစံများကို ရှာဖွေရမည်။ ဖန်ဗူး၊ ဖန်ပုလင်း၊ ပြတင်းပေါက် မှန်များ၊ ကြွေအိုးကြွေ ခွက်များ၊ သံဖြူသေတ္တာ စသည်များပေါ်တွင် လက်ပုံစံများကို ပကတိမျက်စိသက်သေဖြင့် မြင်နိုင် တတ်သည်။ ထိုသို့ သွေးစွန်းသွေးစ၊ ဆီစွန်းဆီစမှစ၍ စိုထိုင်း ညစ်ပေသော လက်ချောင်းများမှ လက်ပုံစံများမှာ လည်း အများအားဖြင့် ၎င်းပစ္စည်းမျက်နှာပြင် အနံ့အပြားပေါ်တွင် ထင်ရှားစွာ ကျန်ရစ်တတ်လေသည်။

၁၅၉၀။ ။ လက်ပုံစံများကို တွေ့ရှိသည့်အခါ၊ လက်ပုံစံကျန်ရှိသည့် ပစ္စည်းများကို ပေးပို့နိုင်က လက်ပုံစံဌာနသို့ စစ်ဆေးကြည့်ရှုရန် ပေးပို့ရမည်။ ထိုကဲ့သို့ ပေးပို့ရာ၊ ၎င်းလက်ပုံစံများ မပျက်စီးရန် သတိနှင့် ကောင်းမွန်စွာ ပြုလုပ် ကာကွယ်၍ ပေးပို့ရမည်။ ၎င်းနည်းလမ်းအတိုင်း မပြုလုပ်နိုင်လျှင် လက်ပုံစံဌာနရှိ ကျွမ်းကျင်သူကို လက်ပုံစံများ လာရောက် စစ်ဆေးဖော်ထုတ်ပေးရန်အတွက် သက်ဆိုင်ရာပြည်နယ်/ တိုင်း/ ခရိုင် ရဲတပ်ဖွဲ့မှူးများမှတစ်ဆင့် မှုခင်း တပ်ဖွဲ့မှူးထံသို့ ဆက်သွယ်တောင်းခံရမည်။ လက်ပုံစံပါရှိသော အရာဝတ္ထုများပြားသော မျက်နှာပြင်ရှိလျှင် ၎င်းလက် ပုံစံကို အောက်တွင်ဖော်ပြထားသည့် အတိုင်းအဖုံးမပါသည့် စက္ကူသေတ္တာဖြင့် ဖုံးအုပ်ကာကွယ်ထားရမည်။



- (၁) လက်ပုံစံပါသည့် မျက်နှာပြင်ညီသော အရာဝတ္ထုပစ္စည်း။
- (၂) နှုတ်ခမ်းဝလေးဘက်တွင် ကော်သုတ်ထားသော အဖုံးမပါသည့် စက္ကူသေတ္တာ။
- (၃) မျက်နှာပြင်ညီညာသော ပစ္စည်းပေါ်မှ လက်ပုံစံကို အဖုံးမပါသော စက္ကူသေတ္တာဖြင့်

မှောက်၍ အုပ်ထားပြီး ကော်သုတ်ထားသော စက္ကူများဖြင့် ကပ်ထားသောပုံ။

ကောင်းခါးရာဇဝတ်မှုကြီးတွင် ဖြစ်ပွားကျူးလွန်ခဲ့သည့် နေရာတိုက်ကို စစ်ဆေးရာ၌ ရေချိုးခန်းအတွင်းတွင် လည်း သွေးများနှင့်ရောနေသည့် လက်ရာများအား တွေ့ရှိရကြောင်း သက်သေတဦးက ထွက်ဆိုသည်။⁴⁵ ကံမ ကောင်းစွာပင် ပြစ်မှုဖြစ်ပွားကျူးလွန်ခဲ့သည့်နေရာအား စစ်ဆေးနေစဉ်အတွင်း ရဲတပ်ဖွဲ့သည် အထက်တွင်ဖော်ပြ ထားသော လုပ်ထုံးလုပ်နည်းများနှင့်အညီ လက်ဗွေရာများအား စနစ်တကျ စုဆောင်းရယူခဲ့ကြောင်း မည်သည့် ရွာသားမျှ မတွေ့မြင်ခဲ့ရပါ။

ရဲလက်စွဲတွင်လက်ဗွေရာများအားမည်သို့စုဆောင်းစံမံခန့်ခွဲပို့ဆောင်ရမည်ဖြစ်ကြောင်း တိကျသော ပြဌာန်းချက်များ ပါရှိသော်လည်း ရဲများသည် ၎င်းတို့အား လုံးဝပင် ဥပက္ခာပြုထားခဲ့သည်။ ရဲများသည် စုဆောင်း ရရှိသမျှ သက်သေခံပစ္စည်းအားလုံးနီးပါးအား မြန်မာစကားဖြင့် ကျွတ်ကျွတ်အိတ်ဟု ခေါ်လေ့ရှိသည့် ပလတ်စတစ် အိတ်များ အတွင်းသို့ လွယ်လင့်တကူ ထည့်ယူသွားခဲ့ကြသည်။ အရာဝတ္ထုပစ္စည်းများပေါ်တွင် ထင်ကျန်ခဲ့သည့် လက်ဗွေရာများအား မပျက်စီးသွားနိုင်အောင် ကာကွယ်နိုင်ရေးအတွက် ရဲလက်စွဲနှင့်အညီ အသုံးပြုရမည့် မည်သည့် စက္ကူသေတ္တာကိုမျှ ရွာသားများ တွေ့ခဲ့ခြင်း မရှိပါ။

တရားမျှတစွာ စစ်ဆေးစီရင်ပိုင်ခွင့်⁴⁶ သည် ဥပဒေစိုးမိုးရေး၏ အခြေခံမူတရပ်ဖြစ်သည်။ ထို့အပြင် လူ့အခွင့် အရေး၊ အမျိုးသမီးအခွင့်အရေး၊ တိုင်းရင်းသားလူမျိုးများ၏ အခွင့်အရေးများကို ငြင်းပယ်ထားသည့် မတရားဥပဒေ များအား ပယ်ဖျက်ပြီး တရားမျှတသည့် ဥပဒေများကို ပြဌာန်းလိုက်နာနိုင်မှသာ ဥပဒေစိုးမိုးရေး တည်ရှိနိုင်ပါသည်။ ရဲလက်စွဲကို လိုက်နာကျင့်သုံးရေးမှာလည်း ဥပဒေစိုးမိုးရေး၏ အခြေခံတရပ်ဖြစ်သည်။ ကောင်းခါးရာဇဝတ်မှုကြီးတွင် ရဲတပ်ဖွဲ့သည် ရဲလက်စွဲပါအတိုင်း လိုက်နာဆောင်ရွက်မှု မပြုခြင်းကြောင့် သက်သေခံပစ္စည်းများ ပျောက်ဆုံးစေ သဖြင့် ပြစ်မှုကျူးလွန်သူ တရားခံများအား ထိရောက်စွာ ဖော်ထုတ်အရေးယူနိုင်ခြင်း မရှိ။ အကျိုးဆက်အနေဖြင့် ပြစ်မှုကျူး လွန်ခံခဲ့ရသူ ဆရာမလေး နှစ်ဦးအတွက်သာမက လူ့အဖွဲ့အစည်းတရပ်လုံးအတွက်ပါ တရားမျှတမှု ဆုံးရှုံးစေသည်။ အဆိုပါ ပြင်းထန်ဆိုးဝါးသော ပြစ်မှုကြီးဖြစ်ပွားပြီး နောက်ပိုင်းတွင် အထူးသဖြင့် ကောင်းခါးကျေးရွာ လူမှုအဝန်းအဝိုင်း တခုလုံးမှာ ထိတ်လန့်ခြောက်ခြားစွာ အသက်ရှင်ရပ်တည် နေကြရသည်။

45
46 The right to a fair trial

ဇီဝဗေဒ နမူနာများနှင့် ရဲတပ်ဖွဲ့၏ တာဝန်ရှိမှု

ပြစ်မှုကျူးလွန်ခံရသူများ၏ ရုပ်အလောင်းများ (မိန်းမကိုယ်အခုံးပေါ် အပါအဝင်) မှ ရယူသော ဇီဝဗေဒ နမူနာများသည် ဒီအန်အေ(DNA) စစ်ဆေးခြင်းအတွက် လုံလောက်သည်။ ၎င်းတို့သည် ပြစ်မှု ကျူးလွန်သူများအား ညွှန်ပြနိုင်သည်။

မုဒိမ်းမှု ပြုကျင့်ခံရသူ ဆရာမလေးနှစ်ဦးထံမှ ရယူခဲ့သော သုတ်ရည်များ မည်သည့်နေရာသို့ ရောက်သွားကြောင်း ကချင်နှစ်ခြင်းခရစ်ယာန်အဖွဲ့ချုပ်၏ စုံစမ်းစစ်ဆေးရေးအဖွဲ့ဝင် တဦးဖြစ်သူ⁴⁷ က မေးမြန်းသောအခါ ရဲအရာရှိ များ⁴⁸ က အဖြေနှစ်မျိုးပေးသည်။ တမျိုးမှာ ဓါတ်ခွဲစမ်းသပ်စစ်ဆေးခန်းသို့ ပို့ဆောင်လိုက်ပြီ ဟူ၍ဖြစ်သည်။ နောက်တ မျိုးမှာ ပျက်စီး၊ ပျောက်ဆုံးသွားပြီ ဟူ၍ဖြစ်သည်။

ဓါတ်ခွဲစမ်းသပ်စစ်ဆေးခန်းသို့ပို့ဆောင်လိုက်ရိုးမှန်လျှင် (DNA)စစ်ဆေးတွေ့ရှိချက်အရ ပြစ်မှုကျူးလွန်သူ များအား ဖော်ထုတ်ပေးရန် ရဲတပ်ဖွဲ့တွင် တာဝန်ရှိသည်။ သို့ရာတွင် ဆယ်လနီးပါးမျှ ကြာသွားခဲ့ပြီဖြစ်သော်လည်း ရဲတပ်ဖွဲ့သည် ယင်းနှင့်စပ်လျဉ်း၍ ယခုအချိန်ထိ လူသိရှင်ကြား ထုတ်ဖော်မှု မပြုသေးပါ။ ယင်းသို့ ဖုံးကွယ်ထားမှု အတွက် အထက်အဆင့်မြင့် ရဲအရာရှိကြီးများတွင်ပါ ဥပဒေအရ တာဝန်ရှိသည်။ မလိုအပ်ဘဲ ရည်ရွယ်ချက်ဖြင့် စုံစမ်းစစ်ဆေးမှုအား နှောင့်နှေးစေသည်။ ဇီဝဗေဒ နမူနာများ ပျက်စီးသွားမည်ဖြစ်သောကြောင့် မည်သည့်အခါတွင်မျှ ပြစ်မှုကျူးလွန်သူများအား တရားမျှတမှုအတွက် အရေးယူနိုင်တော့မည် မဟုတ်ချေ။

အကယ်၍ အဆိုပါဇီဝဗေဒနမူနာများ ပျက်စီးပျောက်ဆုံးသွားပါက ကောင်းခါးရာဇဝတ်မှုကြီးကို ကိုင်တွယ် ဆောင်ရွက်သူ ရဲအရာရှိကြီးများကိုယ်တိုင်သည် ရာဇဝတ်သားများ ဘဝသို့ပြောင်းလဲ သက်ဆင်းသွားပါမည်။ သက် သေခံပစ္စည်းကို ပျက်စီး၊ ပျောက်ဆုံးစေခြင်းသည် ပြစ်မှုကျူးလွန်သူများအား အားပေးကူညီမှု မြောက်သောကြောင့် ဖြစ်သည်။ ထိုကဲ့သို့သော ပူးပေါင်း ကြံစည်မှုကြီးအား အရေးယူ ကိုင်တွယ်နိုင်ရန်မှာ ရှမ်းပြည်နယ် ရဲတပ်ဖွဲ့မှူးနှင့် ၎င်း၏ လက်အောက်ခံ ရဲအရာရှိကြီးများအပါအဝင် တာဝန်ရှိ ရဲများအားလုံးအား ဥပဒေနှင့်အညီ အရေးယူရပါမည်။

ကောင်းခါးရာဇဝတ်မှုကြီးတွင် ရဲအရာရှိများ၏ ထွက်ဆိုပြောကြားမှုများမှာ ရှေ့နောက်

47
48

ဆန့်ကျင်လျက်ရှိ သည်။ ခရိုင်ရဲတပ်ဖွဲ့ ရဲအရာရှိများ၏ ပြောဆိုချက်နှင့် ဆန့်ကျင်လျက် ၎င်းတို့၏ အထက်အရာရှိ ဖြစ်သူ ရှမ်းပြည်နယ် ရဲတပ်ဖွဲ့၊ ဒုတိယတပ်ဖွဲ့မှူး အောင်မြတ်မိုးက ပြစ်မှုကျူးလွန် ခံရသူများ၏ အစာအိမ်အရည်နှင့် မိန်းမကိုယ်အတွင်းမှ အရည်နမူနာများအား စစ်ဆေးရန် ဓါတ်ခွဲခန်းသို့ ပို့ဆောင်လိုက်ပြီဖြစ်ကြောင်း ဝန်ခံပြောကြားခဲ့သည်။⁴⁹

ဤနေရာတွင် ရဲတပ်ဖွဲ့အနေဖြင့် ဘက်လိုက်မှုမပြုဘဲ သမာသမတ်ကျစွာ ရပ်တည်နိုင်မှု ကင်းမဲ့နေခြင်းမှာ ကြီးမားသည့် ပြဿနာဖြစ်လာသည်။ ရဲတပ်ဖွဲ့အတွင်းတွင် စစ်ရာဇဝတ်မှု မြောက်လောက် သည်အထိ အရေးကြီး လှသော ဤမှုခင်းကြီးအတွက် မှုခင်းဆိုင်ရာ ဆေးပညာရှင်တာဝန်ကို ထမ်းဆောင်နေသူမှာ မည်သူနည်း။ ပင်ကိုယ် အားဖြင့် အဆိုပါမှုခင်းဆိုင်ရာ ဆေးပညာရှင်သည် ရုပ်ပိုင်းဆိုင်ရာ သက်သေခံချက်များအား စုဆောင်းခြင်း၊ စစ်ဆေး သုံးသပ်ခြင်းတို့ဖြင့် ပြစ်မှုများ စုံစမ်းစစ်ဆေးမှုကို ကူညီရန် တာဝန်ရှိသည်။ မှုခင်းဆိုင်ရာ ဆေးပညာရှင် အများစု သည် ပြစ်မှုဖြစ်ပွားကျူးလွန်ရာ နေရာအား စစ်ဆေးရာတွင်ဖြစ်စေ၊ ဓါတ်ခွဲခန်းတွင် စမ်းသပ်စစ်ဆေးရာတွင် ဖြစ်စေ အထူးကျွမ်းကျင်သူ များဖြစ်သည်။

ဤကောင်းခါး ရာဇဝတ်မှုကြီးတွင် မှုခင်းဆိုင်ရာ ဆေးပညာရှင်သည် မှုခင်းဖြစ်ပွားကျူးလွန်ရာ နေရာသို့ ရဲတပ်ဖွဲ့နှင့်အတူ လိုက်ပါလာခဲ့ပြီး နိုင်ငံတကာ စံချိန်စံညွှန်းများ ရဲလက်စွဲပါ ပြဌာန်းချက်များ တို့နှင့်အညီ လက်ဗွေရာ များနှင့် ခန္ဓာကိုယ်များမှ ထွက်ရှိသော အရည်များ အပါအဝင် ဇီဝဗေဒ နမူနာများ ဖြစ်သည့် သက်ဆိုင်ရာ ရုပ်ပိုင်း ဆိုင်ရာ သက်သေခံချက်များအား စနစ်တကျ စုဆောင်းသွားခဲ့ကြောင်း မည်သည့်သတင်းအချက်အလက်မျှ မရရှိ ခဲ့ပါ။ ဤသည်မှာ ရဲတပ်ဖွဲ့က လုပ်ထုံးလုပ်နည်းအရ တရားမျှတမှု ရှာဖွေခြင်းအား အဓိကအားဖြင့် မျက်ကွယ်ပြု လိုက်ခြင်း ဖြစ်သည်။⁵⁰

ဤအချက်ကို ထင်ရှားစေသည်မှာ ပြစ်မှုကျူးလွန်ခံရသူ ဆရာမလေးနှစ်ဦးအား သတ်ဖြတ်ရာတွင် လူသတ် သမားများ အသုံးပြုသည့် သစ်သားတုတ်ချောင်းကြီးအား သိမ်းယူသွားပါလျက် ယင်းအပေါ်တွင် လက်ဗွေရာများ မတွေ့ရှိကြောင်းဖြင့် ရဲအရာရှိများက

49

50 What is a forensic science technician?
http://careerplanning.about.com/cs/occupations/p/forensic_tech.htm: P. 1.

ပြောကြားခဲ့ခြင်း⁵¹ ဖြစ်သည်။

လက်ငွေရာများ ပျောက်ဆုံးသွားခြင်းနှင့် စပ်လျဉ်း၍ ရဲအရာရှိများတွင် အဓိကတာဝန်ရှိသည်။ ထိုကဲ့သို့သော ပြင်းထန်ဆိုးဝါးလွန်းသည့် ပြစ်မှုကြီးများ ဖြစ်ပွားကျူးလွန်ပြီးနောက်တွင် လက်ငွေရာများ ကျန်တတ်မြဲ ဖြစ်ကြောင်းနှင့် ၎င်းတို့အား စနစ်တကျ ကောက်ယူစုဆောင်းရမည်ဖြစ်ကြောင်း ရဲများတွင် လုံလောက်သည့် အသိတရား ရှိထားကြပြီး ဖြစ်သည်။ ယင်းသို့ သိပါလျက် လက်တွေ့ဆောင်ရွက်မှု မပြုခြင်းမှာ ပြစ်မှုကျူးလွန် ခံရသူများအတွက် (ကျူးလွန်သူကို ပြစ်ဒဏ်ခတ်ခြင်းနှင့် ကျူးလွန်ခံရသူအား လျော်ကြေးအပါအဝင် ကုစားမှုများ ပေးအပ်ခြင်း နည်းလမ်းများဖြင့်) တရားမျှတမှု⁵² ရှာဖွေမှုကို ငြင်းပယ်လိုက်ရာ ရောက်သည်။ ပြစ်မှုကျူးလွန်ပြီးနောက် လွတ်ငြိမ်းခွင့်ရနေသည့် ဆိုးသွမ်းသံသရာထဲသို့ လူ့အဖွဲ့အစည်း တရပ်လုံးအား ဆွဲချလိုက်ရာ ရောက်သည်။

ရဲတို့၏ မသင့်လျော်သော အပြုအမူအား ဘက်ပေါင်းစုံမှ သုံးသပ်စစ်ကြောသင့်သည်။ ၎င်းတို့သည် ဤအပြုအမူအား ပေါ့ပေါ့ဆဆနှင့်ပြုမူခြင်းလား။ ရည်ရွယ်ချက်နှင့် ကျူးလွန်ခြင်းလား။ ယင်းနှင့် စပ်လျဉ်း၍ ၎င်းတို့၏ စိတ်ဓါတ်အခြေအနေ တည်ရှိမှုကို ဖော်ပြသော အချက်အလက်များအား အလေးထားရပါမည်။⁵³ ရှေ့နေကြီးတချို့ ပါဝင်သည့် ကချင်နှစ်ခြင်း ခရစ်ယာန်အဖွဲ့ချုပ်၏ စုံစမ်းရေးအဖွဲ့က ဤကောင်းခါး ရာဇဝတ်မှုကြီးအား မည်သူကျူး လွန်နိုင်ကြောင်း မေးမြန်းသောအခါ မည်သူပါဟူ၍ အတိအကျ မရည်ညွှန်းဘဲ တပ်မတော်သား တွေကတော့ ရှင်းတယ်ဟူ၍ ရဲအရာရှိများက ပြန်လည် ဖြေကြားခဲ့သည်။⁵⁴ ဤပြစ်မှုကြီး ဖြစ်ပွားကျူးလွန်ပြီးနောက် နှုတ်သက်သေ ခံချက်နှင့် စာတမ်းအမှတ်အသား သက်သေခံချက်များအား အသေးစိတ်မစစ်ဆေးရသေးမီ ရက်ပိုင်းအတွင်းမှာပင် ရဲအရာရှိများ⁵⁵ က ဤမျှအရေးကြီးသည့် မေးခွန်းကို ဖြေကြားခဲ့ခြင်း ဖြစ်သည်။ ရဲအရာရှိများ၏ အဆိုပါ ထွက်ဆိုချက်ကို အခြေပြုလျက် မှုခင်းဖြစ်ပွားအပြီး ဆယ်ရက်မျှအကြာ ၂၀၁၅ ခုနှစ်၊ ဇန်နဝါရီလ ၂၉ ရက်နေ့တွင် သမ္မတ ဦးသိန်းစိန် ဦးဆောင်သည့် လက်ရှိအစိုးရ အာဏာပိုင်များသည် သတင်းမီဒီယာ မျိုးစုံကို အသုံးပြုကာ တပြည်လုံးသို့ အောက်ပါ ကြေညာချက်တရပ်ကို ထုတ်ပြန်ခဲ့သည်။

51 ကချင်နှစ်ခြင်းခရစ်ယာန်အဖွဲ့ချုပ် စုံစမ်းရေးအဖွဲ့၏ မေးမြန်းချက်။

52 Retributive as well as reparative justice

53 သက်သေခံဥပဒေ ပုဒ်မ ၁၄။ ။ ကြံစည်မှု၊ သိရှိမှု၊ ရိုးဖြောင့်သောသဘောရှိမှု၊ ပေါ့လျော့မှု၊ အဆောတလျင်ပြုမှု၊ အစရှိ သည့် စိတ်၏အခြေအနေ၊ ကိုယ် (သို့) ကိုယ်၏တွေ့ထိမှု အခြေအနေသည် ယင်းစိတ်၊ (သို့) ကိုယ်၊ (သို့) ကိုယ်၏ တွေ့ထိမှုနှင့် စပ်လျဉ်း၍ အငြင်းထွက်သည့်အခါ သက်ဆိုင်သောအကြောင်းခြင်းရာဖြစ်သည်။

54 ဖွဲ့ချုပ် စုံစမ်းရေးအဖွဲ့ဝင် သိက္ခာတော်ရ ဆရာဦးဇော်ရ ၏ ထွက်ဆိုချက်။

55 မူဆယ်ခရိုင် ရဲတပ်ဖွဲ့မှူး မင်းမင်းဦး၊ မူဆယ်မြို့နယ် ရဲတပ်ဖွဲ့မှူး စိုးသန်း။

ပူးပေါင်းစစ်ဆင်ရေးအဖွဲ့၏ စစ်ဆေးဖော်ထုတ်ချက်များအရ တပ်မတော်သားများသည် တရားခံဖြစ်နိုင် ဖွယ်ရာ မရှိကြောင်း သုံးသပ်သိရှိရသော်လည်း သက်ဆိုင်ရာမှ စုံစမ်းစစ်ဆေးမှုများ ပြုလုပ်နေစဉ် တပ်မ တော်အပေါ် ပုတ်ခတ်စွပ်စွဲပြောဆိုမှုများ ပြုလုပ်လာကြောင်း တွေ့ရှိရသဖြင့် အမှုမြန်ပေါ်ပေါက်ချိန်တွင် တပ်မတော်အား မဟုတ်မမှန် ရေးသားပြော ဆိုမှုများနှင့် ပတ်သက်၍ တရားဥပဒေနှင့်အညီ ဆက်လက် ဆောင် ရွက်သွား မည်ဖြစ်ကြောင်း။⁵⁶

အစိုးရ၏ အထက်ပါကြေညာချက်သည် လူ့အဖွဲ့အစည်းတရပ်လုံးအား မကောင်းသည့် ဘက်မှနေ၍ ကျယ်ပြန့်လွန်းစွာ သက်ရောက်မှု ရှိသွားခဲ့သည်။ အဆိုပါ ကြေညာချက် ထွက်ပေါ်လာပြီးနောက်တွင် ဤမှုခင်းကြီး နှင့် စပ်လျဉ်း၍ စုံစမ်းစစ်ဆေးမှုဆိုင်ရာသတင်းအတတ်ပညာ⁵⁷ ကို အသုံးပြုကာ ကြိုးပမ်း ဖော်ထုတ်လျက်ရှိကြသော သတင်းဌာန အသီးသီး၏ အားထုတ်မှုများ ရပ်ဆိုင်းသွားခဲ့သည်။ ဤမှုခင်းကြီးကို စိတ်ဝင်စားစွာဖြင့် လေ့လာကာ အမှုမှန်ဖော်ထုတ်နိုင်ရေးအတွက် တွန်းအားပေးသည့်အနေဖြင့် သဘောထားများ ထုတ်ဖော် လျက်ရှိသော စစ်မှန် သည့် လူထုအသင်းအဖွဲ့များသည်လည်း တဖြည်းဖြည်းနှင့် ငြိမ်ကျသွားခဲ့ကြသည်။ ကချင်နှစ်ခြင်းခရစ်ယာန်အဖွဲ့ချုပ် စုံစမ်းရေးအဖွဲ့ ကိုယ်တိုင်သည်လည်း မြန်မာစစ်တပ်ခေါင်းဆောင်များ စိတ်မသက်မသာဖြစ်စေမည့် ထုတ်ဖော် ချက်များ မပြုမိစေရန် များစွာသတိထား လာကြပုံပေါ် သည်။

ယင်းအချက်အလက်များက သက်သေပြနေသည်မှာ စုံစမ်းစစ်ဆေးမှု ဖြစ်စဉ်တစ်ခုလုံးတွင် အစမှနေ၍ ယနေ့အချိန်ထိ ရဲတပ်ဖွဲ့သည် ဤမှုခင်းကြီးတွင် ပြစ်မှုကျူးလွန်သူများအဖြစ် သံသယရှိခံရသူ တပ်မတော်သားများနှင့် သာမက ဤပြစ်မှုကြီးကို ဖုံးကွယ်ရန် ကြိုးပမ်းလျက်ရှိသော အစိုးရအာဏာပိုင်များနှင့်ပါ ဘက်တဘက်တည်းတွင် ရပ်တည် ဆောင်ရွက်လျက်ရှိကြောင်း တွေ့ရှိရသည်။

ပြစ်မှုကျူးလွန်ပြီးနောက် သတ်ဖြတ်ခြင်း ခံခဲ့ရသည့် ဆရာမလေးနှစ်ဦး၏ လက်တွင်ကျန်ခဲ့သော ဆံပင်များ မှာ ပြစ်မှုကျူးလွန်သူများ၏ ဆံပင်များဟု မှတ်ယူနိုင်သည်။ ရဲအရာရှိများသည် ၎င်းဆံပင်များအား စုဆောင်းကာ စာအိတ်တခုအတွင်းသို့ ထည့်သွင်းပြီးချိပ်ပိတ်ခဲ့သည်။ ဓါတ်ခွဲခန်းသို့ ပို့ဆောင်ရန် ဖြစ်ပုံရသည်။ သို့ရာတွင် မျက်မြင် သက်သေများ၏ ထွက်ဆိုချက်အရ တွေ့ရှိရသည်မှာ စာအိတ်၏ အလယ်ခေါင်တွင် ယင်းကို

56
57 Investigative Journalism

င်း အစိုးရသတင်းစာ၏ စာမျက်နှာ ၁၃။

ချိပ်ပိတ်ထားခဲ့ သော်လည်း စာအိတ်၏ အပေါ်ဖုံးဘေး နှစ်ဘက်တွင် ပွင့်လျက်ရှိပြီး လက်ချောင်းများကို အသုံးပြုရုံမျှဖြင့် အဆိုပါ ဆံပင်များအား အထုတ်အသွင်း ပြုလုပ်နိုင်သည်။⁵⁸

ပြစ်မှုဖြစ်ပွားကျူးလွန်ခဲ့သည့် နေရာတစ်ခုအား စစ်ဆေးရာတွင် ရဲများသည် တာဝန်အရှိဆုံးသော အရာရှိ များအဖြစ် ပြစ်မှုကျူးလွန်ခဲ့သည့် နေရာတွင်ကျန်ခဲ့သော သက်သေခံချက်များအား ကာကွယ်ရန် ၎င်းတို့အနေဖြင့် တာဝန်ယူရပါမည်။ သို့ရာတွင် ပြစ်မှုကျူးလွန် ခံရသူများအား မုဒိမ်းကျင့် သတ်ဖြတ်ခဲ့သည့် အခန်းတွင်းသို့ ဝင်ရောက် စုံစမ်းစစ်ဆေးရန် တာဝန်မရှိသည့်အပြင် ပြစ်မှုကျူးလွန်သူအဖြစ် ထိပ်ဆုံးမှနေ၍ သံသယဖြစ်ခံရသူ စစ်ကြောင်းမှူး အောင်ဖြိုးမြင့်အား ရဲတပ်ဖွဲ့က ဝင်ရောက်ခွင့် ပြုခဲ့သည်။ သို့ဖြစ်၍ ၎င်းကိုယ်တိုင်ဖြစ်စေ၊ ၎င်း၏ ကြံရာပါများကဖြစ်စေ ကျန်ခဲ့သည့် သက်သေခံချက်များအား ဖျက်ဆီးရန် အောင်ဖြိုးမြင့်တွင် အခွင့်အလမ်းရခဲ့သည်။ ရဲတပ်ဖွဲ့၏ ယင်းသို့ ပြုမူမှုသည် ပြစ်မှုဆိုင်ရာ ဥပဒေ ပုဒ်မ ၁၀၇ တွင်ပြဌာန်းထားသော အားပေးကူညီမှုကို ကျူးလွန် ခြင်း ဖြစ်သည်။⁵⁹

စုံစမ်းစစ်ဆေးမှုဆောင်ရွက်နေစဉ်အတောအတွင်းမုဒိမ်းပြုကျင့်ခံခဲ့ရသူများထံမှနေ၍ ဇီဝပေဒဆိုင်ရာ နမူနာများအား ရဲတပ်ဖွဲ့က ရယူပြီးနောက် အလောင်းများအား မှုခင်းဘက်ဆိုင်ရာ ဆရာဝန်များဖြင့် ခွဲစိတ်စစ်ဆေး ရပါမည်။ သို့ရာတွင် ရှမ်းပြည်နယ် ရဲတပ်ဖွဲ့မှူး အောင်မြတ်မိုးက ဆေးရုံအုပ် ကြီးက ရင်ခွဲစစ်ဆေးရာတွင် ခွဲစိတ်အထူး ကုဆရာဝန်ကြီး၊ သားဖွားမီးယပ် အထူးကုဆရာဝန်ကြီး၊ လက်ထောက် ဆရာဝန်တို့ ပါဝင်သော အဖွဲ့ဖြင့် စစ်ဆေးခဲ့ ကြောင်း ထွက်ဆိုခဲ့သည်။

မှုခင်းဆိုင်ရာဆရာဝန်⁶⁰ ဟူသည်မှာ အလောင်းများအား ခွဲစိတ်စစ်ဆေးပြီးနောက် သေဆုံးရသည့် အကြောင်း ရင်း⁶¹ နှင့် မည်သို့မည်ပုံ သေဆုံးသွားသည် ⁶² ကို ဆုံးဖြတ်ချက်ပေးရသည့် မှုခင်းဆိုင်ရာ အထူးကျွမ်းကျင်သူ ဆရာဝန် ဖြစ်သည်။ ဤကောင်းခါး ရာဇဝတ်မှုကြီးတွင် မုဒိမ်းကျင့်၊ နိပ်စက်ညှဉ်းပန်း၊ သတ်ဖြတ်ခံရပြီးနောက် သေဆုံးသွားခဲ့ ကြသည့် ဆရာမလေးနှစ်ဦး၏ အလောင်းများအား ခွဲစိတ်စစ်ဆေးရာတွင် မှုခင်းဆိုင်ရာ ကျွမ်းကျင်သူ ဆရာဝန် ပါဝင်ခြင်း မရှိခဲ့ကြောင်း တွေ့ရသည်။ မည်သည့်အချိန်တွင်

58 ကျေးရွာအုပ်ချုပ်ရေးမှူး ဦးအောင်နန်၏ ထွက် ချက်။
59 အောက်ခြေမှတ်စု အမှတ်စဉ် ၁၀ တွင် အားပေးကူ မှု၏ အဓိပ္ပာယ်ဖွင့်ဆိုချက်က
60 Pathologist
61 Cause of Death
62 Manner of Death

သေဆုံးခဲ့ကြောင်း ခွဲစိတ်စစ်ဆေးခဲ့သူ ဆရာဝန်အား မေးမြန်းသောအခါ ၎င်းမှာ မှုခင်းဆိုင်ရာ ဆရာဝန် မဟုတ်သဖြင့် အတိအကျ မပြောနိုင်ကြောင်းဖြင့် ဖြေကြားခဲ့ သည်။⁶³

ဤသည်မှာ ရဲတပ်ဖွဲ့၏ စီမံခန့်ခွဲမှု၊ ချွတ်ချော်မှု အောက်တွင် ဖြစ်ပွားခဲ့သည်။ ရဲတပ်ဖွဲ့၏ ထိုကဲ့သို့ မသင့်လျော်သော ပြုမူမှုသည် ပြစ်မှုကျူးလွန်သူ တရားခံများအား ဖော်ထုတ်နိုင်မည့် မျှော်လင့်ချက်ကို ပျောက်ကွယ် သွားရာ ရောက်စေသဖြင့် ပြစ်မှုကျူးလွန်ခံရသူများအနေဖြင့် တရားမျှတမှု ရှာဖွေခြင်းအား ငြင်းပယ်လိုက်ရာ ရောက်သည်။ ဤသည်မှာ ပြုပြင်ကုစား၍မရသော အမှားအယွင်းဖြစ်သည်။ ရဲတပ်ဖွဲ့သည် ဤသည်ကို ပေါ့ပေါ့ဆဆဖြင့် လျှစ်လျူရှုခဲ့ခြင်းလား သို့မဟုတ် ရည်ရွယ်ချက်ဖြင့် ဆောင်ရွက်ခဲ့ခြင်း ဖြစ်သလား။ မည်သို့ပင် ဖြစ်စေကာမူ တရားရုံးတွင် ရုံးတင်စစ်ဆေးခြင်း ခံရသောအခါ တာဝန်ရှိသော ရဲအရာရှိများအနေဖြင့် ဤမေးခွန်းကို ဖြေဆိုရမည် အမှန်ပင်ဖြစ်သည်။

ပြစ်မှုကျူးလွန်သည့်အချိန်တွင် စစ်သားများ လက်ရောက်ရယူ တည်းခိုလျက်ရှိသော နေအိမ်များနှင့် ၎င်းတို့ ၏ အပြင်အနီးတဝိုက်အား ဓါတ်ပုံရိုက်ရာတွင်ပင် ရဲအရာရှိများသည် စစ်သားများ မမြင်အောင် ခိုးကြောင်ခိုးဝှက် ရိုက်ယူခဲ့ကြရသည်။⁶⁴ ထိုညက အချင်းဖြစ်အိမ်နှင့် မလှမ်းမကမ်းတွင်ရှိနေခဲ့ကြသည့် စစ်သားများအား ရဲတပ်ဖွဲ့က ထိထိရောက်ရောက် စုံစမ်းစစ်ဆေးရန်မှာ ဝေလာဝေးဖြစ်သည်။ စစ်ကြောင်းမှူး အောင်ဖြိုးမြင့်အား ရဲတပ်ဖွဲ့က ဘုရားရှိခိုးကျောင်းအတွင်း၌ စုံစမ်းစစ်ဆေးရန် ရှိသောအခါ ရဲအရာရှိများသည် သူစစ်ပါ။ ငါစစ်ပါ ဟူ၍ တဦးနှင့် တဦးလွဲချ နေကြသည်။⁶⁵ ယင်းမှာ မြန်မာစစ် တပ်၏ တုံ့ပြန်ခံရမည်ကို ရဲတပ်ဖွဲ့က စိုးရိမ်ကြောက်လန့် သောကြောင့်ဟု သုံးသပ်နိုင်သည်။ စစ်ကြောင်းမှူးအောင်ဖြိုးမြင့် အပါအဝင် စစ်သား ၂၈ ဦးအား စစ်ဆေးခဲ့ရာတွင် တဦးလျှင် သုံးမိနစ်မှ ငါးမိနစ်၊ အများဆုံး အားဖြင့် ဆယ်မိနစ်အထိသာ ကြာခဲ့သည်။⁶⁶ ယင်းအချက်အလက်များကို ထောက်ရှု ခြင်းအားဖြင့် စစ်သားများအား ရဲကစစ်ဆေးခဲ့သည်ဟူခြင်းမှာ ရုပ်ပြမှုသာဖြစ်ကြောင်း ပေါ်လွင်သည်။

ရဲတပ်ဖွဲ့သည် သက်သေခံပစ္စည်းများအား မှုခင်းဆိုင်ရာ ဓါတ်ခွဲစစ်ဆေးခန်းသို့ မပို့မီ ၎င်းတို့အား အထူးတ လည် စီစဉ်ထားသည့် အိတ်များအတွင်းသို့ စနစ်တကျ အမျိုးအစားခွဲခြား ထည့်သွင်းခဲ့ခြင်း မရှိ။ ပြစ်မှုဖြစ်ပွားသည့် နေရာကို စစ်ဆေးပြီးနောက် စစ်သား

63
64
65
66

လေးဆယ်ကျော်မျှ ယာယီတည်းခိုနေထိုင်ခဲ့သည့် နေအိမ်များအားလည်း ၎င်းတို့ ရှိနေစဉ်တွင် ရှာဖွေခြင်း မပြုခဲ့ကြ။ ယင်းနှင့်ဆန့်ကျင်စွာပင် ကွယ်လွန်သွားခဲ့သည့် ဆရာမလေးနှစ်ဦးအား ၎င်း တို့၏ ကျေးဇူးရှင်များအနေဖြင့်ပင် ချစ်ခင်ကြသည့် ကျေးရွာသားများအပေါ်တွင်သာ အဓိကထား၍ ရဲများက တဘက် သတ် စုံစမ်း စစ်ဆေးမှုများ ပြုခဲ့သည်။ ပို၍ ဆိုးသည်မှာ ရွာသားတဦးအား သံသယရှိသူအနေဖြင့် စစ်ဆေးစဉ်တွင် ရဲက ထိုသူများအား နှိပ်စက်ညှဉ်းပန်းခဲ့သည်။ ငွေကြေးနှင့် ရုပ်ဝတ္ထုအကူအညီများ ပေးအပ်မည်ဖြစ် ကြောင်း ပြောဆိုဆွဲ ဆောင်ခြင်းဖြင့် ပြစ်မှုကျူးလွန်သူဖြစ်ကြောင်း ဝန်ခံရန်ဖြောင့်ဖျခံခဲ့သည်။⁶⁷ ယင်းမှာ ပြစ်မှုကျူး လွန်သူများနေရာတွင် အပြစ်ကင်းမဲ့သူများနှင့် အစားထိုးရန် ရဲတပ်ဖွဲ့၏ အစီအစဉ်ရှိရှိ လုပ်ဆောင်မှုဖြစ်သည်။

ဤကဲ့သို့ မသင့်လျော်သည့်အပြင် ဥပဒေနှင့်ဆန့်ကျင်သော ရဲတပ်ဖွဲ့၏ အပြုအမူသည် အပြည်ပြည်ဆိုင်ရာ လူ့အခွင့်အရေးကြေညာစာတမ်းတွင် ပြဌာန်းထားသော လူတိုင်း၏ အသက်ရှင်ခွင့်၊ အခြေခံလွတ်လပ်ခွင့်နှင့် လုံခြုံမှု အခွင့်အရေးများ⁶⁸ အား ငြင်းပယ်ရာရောက်သည့်အပြင် အများပြည်သူနှင့် နိုင်ငံရေးအခွင့်အရေးဆိုင်ရာ နိုင်ငံတကာ သဘောတူစာချုပ် ပုဒ်မ ၁၄(၁) ⁶⁹ တွင်ပြဌာန်းထားသော မျှတစွာ စစ်ဆေးစီရင်ပိုင်ခွင့်အား ပြစ်မှုကျူးလွန်ခံရသူများ ၎င်းတို့၏ မိသားစုများနှင့် ဒေသဆိုင်ရာ ကျေးရွာသားများ၏ ခံစားပိုင်ခွင့်ကို ငြင်းဆိုလိုက်ခြင်းလည်းဖြစ်သည်။

ပြစ်မှုကျူးလွန်သူများနှင့် ပြစ်မှုကျူးလွန်ခံရသူများ အမျိုးအစားနှစ်ရပ်လုံးအတွက်ပါ တရားမှု⁷⁰ ကို ရှာဖွေရာ တွင် မှုခင်းစစ်ဆေးစီရင်ခြင်းများအား မျှတမှုရှုထောင့်မှနေ၍ ချဉ်းကပ်ရန် လိုအပ်သည်။ ကောင်းခါး ရာဇဝတ်မှုကြီး တွင် ရဲတပ်ဖွဲ့သည် အင်အားတောင့်တင်းသော မြန်မာစစ်တပ်နှင့် ထင်ထင်ရှားရှား ဘက်ရပ်ဆောင်ရွက်သောအခါ ရဲတပ်ဖွဲ့၏ သမာသမတ်ရှိမှု⁷¹ ကို ရှာဖွေ၍မရတော့။ လူ့အခွင့်အရေးအယူအဆနှင့်အညီ ပြစ်မှုဖြစ်ပွားကျူးလွန်ပြီးပြီးချင်းမှာပင် မျှတမှုကို ရှာဖွေရန် လိုအပ်သော်လည်း တရားရုံးတွင် မှုခင်းကို ကြားနာစစ်ဆေးမှုမပြုခင်မှာပင် ပြစ်မှုကျူး လွန်ခံရသူများအတွက် မျှတမှု ⁷² ဆုံးရှုံးသွားခဲ့ပြီး ဖြစ်သည်။

67
68 The Article 3 of the Universal Declaration of Human Right “The right to life, liberty and security of preson.”
69 Article 14(1) of the International Covenant on Civil and Political Rights(ICCPDR)
70 Justice
71Police Neutrality
72 Fairness

စစ်ဆေးစီရင်မှုတွင် အဆင့်သုံးဆင့်ရှိပါသည်။ ယင်းတို့မှာ တရားရုံးမရောက်မီအဆင့်⁷³၊ တရားရုံးတွင် စစ်ဆေးစီရင်သည့်အဆင့်⁷⁴ နှင့် စစ်ဆေးစီရင်ပြီးအဆင့်⁷⁵ ဟူသည်တို့ဖြစ်သည်။ ဤကောင်းခါးရာဇဝတ်မှုကြီးတွင် တရားရုံးမရောက်မီအဆင့်မှာပင် မျှတမှုဆုံးရှုံးခဲ့ပြီဖြစ်ကြောင်း ထင်ရှားသည်။

ကောင်းခါး ရာဇဝတ်မှုကြီးနှင့်စပ်လျဉ်း၍ ကချင်နှစ်ခြင်း ခရစ်ယာန်အဖွဲ့ချုပ်၏ အခန်းကဏ္ဍ

တိုင်းရင်းသားဒေသများတွင် အဓိကအားဖြင့်ဖြစ်ပွားခဲ့ပြီး စစ်ရာဇဝတ်မှု အင်အားများအောက်တွင် ကျရောက် သည့် မုဒိမ်းမှု အမြောက်အများအနက် ကောင်းခါးရာဇဝတ်မှုကြီးသည် ထူးခြားကြောင်း သုံးသပ်နိုင်သည်။ တပြည် လုံးတွင် အဆိုးဝါးဆုံး အသွင်လက္ခဏာများ ရှိနေသည့်အပြင် ကချင်နှစ်ခြင်း ခရစ်ယာန်အဖွဲ့ချုပ်(KBC) အနေဖြင့် စုံစမ်းရေးအဖွဲ့ ဖွဲ့စည်းစစ်ဆေးခွင့်ရသောကြောင့်လည်းဖြစ်သည်။ ယင်းအဖွဲ့အား KBC ၏အထွေထွေ အတွင်းရေးမှူး ဖြစ်သူ သိက္ခာတော်ရဆရာ ဒေါက်တာဆမ်ဆွန် ဦးဆောင်ပြီး အဖွဲ့ဝင် ၁၅ ဦးခန့်ပါဝင်သည်။ ယင်းအဖွဲ့သည် တစ်ပိ တပိုင်း အသိအမှတ်ပြုခံရသည့် အနေအထားရှိသည်ဟု ဆိုနိုင်သည်။ အဘယ်ကြောင့် ဆိုသော် KBC က သမ္မတ ဦးသိန်းစိန် ဦးဆောင်သည့် လက်ရှိအစိုးရ ထံပေးပို့သည့် မေတ္တာရပ်ခံစာပေါ် အခြေခံလျက် ပြည်ထောင်စုဝန်ကြီး ဦးအောင်မင်း ခေါင်းဆောင်သည့် ပြည်ထောင်စုငြိမ်းချမ်းမှု လုပ်ငန်းကော်မတီ၏ ၂၀၁၅ ခုနှစ် ဖေဖါဝါရီလ ၂၇ ရက်နေ့ နေ့စွဲပါစာဖြင့် အသိအမှတ်ပြုခံထားရသော ကြောင့်ဖြစ်သည်။

ပြည်ထောင်စု ငြိမ်းချမ်းမှုလုပ်ငန်းကော်မတီသည် တိုင်းရင်းသားလက်နက်ကိုင် တော်လှန်ရေးအဖွဲ့ အစည်း များက တဖက်၊ လက်ရှိအစိုးရကတဖက် ချုပ်ဆိုမည့် တနိုင်ငံလုံး အပစ်ခတ်ရပ်စဲရေး သဘောတူစာချုပ် ပေါ်ထွက်လာ ရန် ကြိုးပမ်းလျက်ရှိသည်။ လုပ်ငန်းစဉ်မှာ ရေရာမှု အတိအကျ မရှိလှသေးသော်လည်း အကယ်၍ ဘက်နှစ်ဖက်လုံး အနေဖြင့် ပစ်ခတ်တိုက်ခိုက်မှု ရပ်စဲရေးကို အဓိကထားရမည့်အစား စစ်မှန်သည့် ငြိမ်းချမ်းရေး သဘောတူညီချက် တစ်ရပ်အား လက်မှတ်ရေးထိုးနိုင်ကြမည်ဆိုပါက ပြည်ထောင်စုနိုင်ငံတဝှမ်းလုံး ငြိမ်းချမ်းမှု ရှာဖွေရေး ကြိုးပမ်းမှု၏ တိုးတက်သောအဆင့် တရပ်အနေဖြင့် လမ်းခင်းကောင်းခင်းပေးနိုင်ပါမည်။ ပြည်ထောင်စု ငြိမ်းချမ်းမှု ဖော်ဆောင်ရေး လုပ်ငန်းကော်မတီ အနေဖြင့် KBC အားစုံစမ်းရေးအဖွဲ့ ဖွဲ့စည်းခွင့်ပေးခြင်းမှာ ကောင်းခါး

73 Pre-trial
74 Trial
75 Post-trial

ရာဇဝတ်မှုကြီးသည် လူ့အခွင့်အရေးချိုးဖောက်မှု၏ အသွင်လက္ခဏာများရှိသော်လည်း ငြိမ်းချမ်းရေး ပြဿနာများနှင့် ဆက်စပ်မှုရှိသည်ကို ရည်ညွှန်းသည်။ သို့ဖြစ်၍ မြန်မာနိုင်ငံ၌ ပြည်တွင်းစစ်ရှိနေသမျှ ကာလပတ်လုံး ထိုကဲ့သို့ ဆိုးဝါးလှသော လူ့အခွင့်အရေး ချိုးဖောက်မှုများအား ရှောင်လွှဲနိုင်မည်မဟုတ်ကြောင်းကို နားလည်နိုင်ပါသည်။

သို့ရာတွင် လွန်ခဲ့သည့်နှစ်အချို့အတွင်း ဘက်နှစ်ဘက် အလွတ်သဘော တွေ့ဆုံမှုများ သာမက တရားဝင်ဆွေးပွဲများအား အကြိမ်ပေါင်းများစွာ ကျင်းပခဲ့ပြီးဖြစ်သော်လည်း ကောင်းခါး ရာဇဝတ်မှုကြီးနှင့် အလားတူ အမှုပေါင်းများစွာအပါအဝင် လွန်ခဲ့သည့်ကာလက ဖြစ်ပွားခဲ့သည့် လူ့အခွင့်အရေး ချိုးဖောက်မှုများအား မည်ကဲ့သို့ အရေးယူဆောင်ရွက်သွား မည်ဖြစ်ကြောင်း ဆွေးနွေးကြခြင်းမရှိသေး။ မည်သည့် သဘောတူညီချက်မျှလည်း မရရှိ ကြသေးပါ။

အာဏာပိုင်များက KBC စုံစမ်းရေးအဖွဲ့အား ဖွဲ့စည်းခွင့်ပေးလိုက်ခြင်းမှာ အောက်ပါ အကြောင်း များကြောင့် ဖြစ်နိုင်သည်။

- ၁။ မုဒိမ်းကျင့်၊ နှိပ်စက်ညှဉ်းပမ်း၊ သတ်ဖြတ်ခြင်း ခံခဲ့ရသည့် ဆရာမလေးနှစ်ဦးအား ကောင်းခါး ကျေးရွာ အတွက် ကောင်းကျိုးပြုရန် KBC ကစေလွှတ်လိုက်ခြင်းဖြစ်သည်။
- ၂။ KBC သည် အသင်းသား လေးသိန်းကျော်ရှိသဖြင့် ကချင်ပြည်နယ်တွင် အင်အားအကောင်းဆုံး လူထု အသင်းအဖွဲ့ ကြီးဖြစ်သည်။
- ၃။ ကောင်းခါးကျေးရွာမှနေ၍ ဆရာမလေးနှစ်ဦး၏ အလောင်းများအား ယာဉ်တန်းကြီးဖြင့် ကချင်ပြည်နယ်မြို့တော်မြစ်ကြီးနားသို့ သယ်ဆောင်လာခဲ့ရာ လမ်းတလျှောက် မန္တလေးအပါအဝင် မြို့အတော် များများအား ဖြတ်သွားခဲ့ရာ၌ ထောင်ပေါင်းများစွာသော လူထုများထွက်ပေါ်လာကြပြီး လမ်းမပေါ်တွင် ယာဉ်တန်းအားဝန်းရံကာ ဆရာမလေးနှစ်ဦး အတွက်ဝမ်းနည်းကြောင်း ၎င်းတို့၏ဂရုဏာကိုပြသကြ၊ ငိုကြွေးကြ၊ တရားမျှတမှု ရှာဖွေရေး အတွက် ၎င်းတို့၏ထောက်ခံမှုကို ပြသကြသည်။

KBC စုံစမ်းရေးအဖွဲ့ပေါ်ထွက်လာခြင်းမှာ များစွာကောင်းပါ၏။ အဘယ်ကြောင့်ဆိုသော် နိုင်ငံတဝှမ်းလုံးတွင် ဖြစ်ပွားခဲ့သော မှုခင်းကြီးများနှင့်စပ်လျဉ်း၍ မည်သည့်လူထုအသင်းအဖွဲ့ တခုတလေမျှ အဆိုပါအခြေအနေမျိုးကို ရယူနိုင်ခဲ့ခြင်း မရှိသောကြောင့်ဖြစ်သည်။ သို့ရာတွင် KBC စုံစမ်းရေးအဖွဲ့အားနည်းလမ်းတကျ တရားဝင် မည်သည့် အခွင့်အာဏာမျှအပ်နှင်းထားခြင်း မရှိပါ။ စက္ကူကျားကြီးတကောင် အနေဖြင့်သာ လက်ရှိအစိုးရက ကောက်ကြောင်း ဆွဲ၊ ဖန်တီးထားပုံ ပေါ်သည်။



KBC စုံစမ်းရေးအဖွဲ့အနေဖြင့် ရဲတပ်ဖွဲ့နှင့် အကြိမ်ပေါင်းများစွာ တွေ့ဆုံဆွေးနွေးခဲ့သည်။ သို့ရာတွင် မည် သည့် တိကျသည့်သတင်းအချက်အလက်၊ သက်သေခံချက်များမျှ မရရှိသေးမက ရဲတပ်ဖွဲ့၏ ပူးပေါင်းဆောင်ရွက် မှုကိုပင် လောက်လောက်လားလား မရခဲ့ပါ။ ယင်းနှင့် စပ်လျဉ်း၍ အကြောင်းနှစ်ရပ်ရှိသည်။ တရပ်မှာ လက်တွေ့မြေ ပြင် ပေါ်တွင် ရဲတပ်ဖွဲ့ ကိုယ်တိုင်က စစ်ဘက်ဆိုင်ရာပုဂ္ဂိုလ်များအား ထိထိရောက်ရောက် စုံစမ်းစစ်ဆေး မေးမြန်းရဲ ခြင်းမရှိ။ စစ်တပ်ကို ကြောက်နေရသောကြောင့် ဖြစ်သည်။ အခြားအကြောင်းတရပ်မှာ ရဲတပ်ဖွဲ့အနေဖြင့် KBC စုံစမ်းရေးအဖွဲ့အား ၎င်းတို့ကို ကူဖော်လောင်ဖက် ပေးမည့် အရံအင်အားစုလေးအဖြစ်သာ သဘောထားသောကြောင့် ဖြစ်သည်။ ၂၀၁၅ ခုနှစ် မေလ ၂၈ နေ့စွဲဖြင့် ရှမ်းပြည်နယ်ရဲတပ်ဖွဲ့ ဒုတိယတပ်ဖွဲ့မှူး ရဲမှူးကြီး အောင်မြတ်မိုးက KBC စုံစမ်းရေး အဖွဲ့အားပေးပို့သောစာတွင် ယင်းအချက်မှာပေါ်လွင်သည်။ အဆိုပါစာအရ ရဲတပ်ဖွဲ့က စစ်ဆေးရန် အလိုရှိသည့်အခါတိုင်း သက်သေများအား KBC ကစည်းရုံးစုစည်းပြီး ရဲတပ်ဖွဲ့ထံ ပို့ဆောင်ပေးရန်မှာ KBC ၏ တာဝန် ဖြစ်နေသည်။ စစ်စစ်အားဖြင့်မူ အကယ်၍သာ KBC စုံစမ်းရေးအဖွဲ့အား နည်းလမ်းတကျတရားဝင် အသိအမှတ်ပြု ထားမည်ဆိုပါက သက်သေများအား ရဲတပ်ဖွဲ့က ဆင့်ခေါ်ကာ KBC စုံစမ်းရေးအဖွဲ့ထံ ပို့ဆောင်ပေးရ ပါမည်။ ယခုမူ ပြောင်းပြန် ဖြစ်နေသည်။

အကျိုးသက်ရောက်မှုမှာ KBCအနေဖြင့်သိသာသော ကြိုးပမ်းမှုပြု သော်လည်း တရားခံများကို မဖော်ထုတ်နိုင်သေးခြင်း ဖြစ်သည်။ ဤအခြေအနေတည်ရှိနေသမျှကာ လပတ်လုံး KBC အနေဖြင့် ၎င်း၏လုပ်ငန်းတာဝန်ကို အောင်မြင်စွာပြီးစီး အဆုံးသတ်နိုင်ရန်မရှိပါ။ သို့ဖြစ်လျှင် ကချင်ပြည်နယ်တွင်သာမက အခြား တိုင်းရင်းသား ပြည်နယ် များတွင်ပါ တရားမျှတမှု

ရှာဖွေခြင်းကိုတွေ့မြင်လိုသော လူထုအများက KBC အားအပြစ်တင် လာနိုင်ဖွယ်ရှိသည်။ ယင်းမှာ KBC စုံစမ်းရေးအဖွဲ့ ရင်ဆိုင်နေရသည့် အခက်အခဲများအား အများပြည်သူအနေဖြင့် လုံလောက်သည့် သတင်းအချက်အလက်များ မရသောကြောင့်သာဖြစ်သည်။

ပို၍ဆိုးသည်မှာ အကယ်၍ KBC အနေဖြင့် ရဲတပ်ဖွဲ့က ပေးအပ်သည့် ညွှန်ကြားချက်များ အတိုင်းမလိုက်နာပါက ကချင်ပြည်နယ်ဖားကန့်မြို့တွင် မြန်မာစစ်သားများက ပစ်ခတ်သတ်ဖြတ် သဖြင့် ကွယ်လွန်သွားခဲ့ရသည့် အသက် ၁၄ နှစ်သမီးအရွယ် ကျောင်းသူလေး ဂျာဆိုင်းအိန်၏ဖခင် ဦးဘရန်ရှောင် ရင်ဆိုင်ခဲ့ရသည့် ကြမ္မာမျိုးနှင့် KBC လည်းတွေ့ကြုံဖွယ်ရှိသည်။ ဦးဘရန်ရှောင်က မြန်မာစစ်သားများကျူးလွန်ခဲ့သည့် ပြစ်မှုကြီးနှင့်စပ်လျဉ်း၍ စုံစမ်း ဖော်ထုတ် အရေးယူပေးရန် မြန်မာနိုင်ငံလူ့အခွင့်အရေးကော်မရှင်အား မေတ္တာရပ်ခံခဲ့သည်။ မြန်မာနိုင်ငံလူ့ အခွင့်အ ရေးကော်မရှင်သည် မည်သည့်စုံစမ်းဖော်ထုတ် အရေးယူဆောင်ရွက်မှုမျှမပြုပဲ ဦးဘရန်ရှောင်၏ တိုင်ကြားမှု အား မြန်မာစစ်တပ်သို့ လွယ်လင့်တကူ လက်လွှဲပေးလိုက်သည်။ ထို့နောက် မြန်မာစစ်တပ်က ပြစ်မှုဆိုင်ရာဥပဒေ ၂၁၁ အရ တဦးတယောက်ကို နစ်နာစေရန်အကြံဖြင့် မမှန်စွပ်စွဲသည်ဟူသော ပုဒ်မတပ်၍ ဦးဘရန်ရှောင်အား တရားစွဲဆိုခဲ့ရာ တရားရုံးက ၎င်းအပေါ် ပြစ်ဒဏ်စီရင်ခဲ့သည်။

စစ်ရာဇဝတ်မှုလေးခု အကြားတွင် ဆက်စပ်မှု

၂၀၁၂ ခုနှစ် စက်တင်ဘာ ၁၃ ရက်နေ့တွင် အသက် ၁၄ နှစ်အရွယ် ကျောင်းသူလေး ဂျာဆိုင်း အိန်အား မြောက်ပိုင်းတိုင်း စစ်ဌာနချုပ် လက်အောက်ခံ ဟိုပင်မြို့အခြေစိုက် ခမရ (၃၈၉)၏ စစ်ကြောင်း တခုမှ စစ်သားများက သေနတ်နှင့် ပစ်ခတ်ခဲ့သည်။ ဤရာဇဝတ်မှုမှာ ကချင်ပြည်နယ်၊ ဖားကန့်မြို့နယ် အတွင်းရှိ ကျေးရွာတရွာတွင် ဖြစ်ပွားခဲ့သည်။ သူမသည် အဆိုပါဒဏ်ရာဖြင့်ပင် ထိုနေ့ညနေပိုင်း၌ သေဆုံးသွားခဲ့သည်။



မဂျာဆိုင်းအိန်

(ဂျာဆိုင်းအိန်အမှု အမှန်တရား ရှာဖွေရေးကော်မတီ(မြစ်ကြီးနား)က ဂျာဆိုင်းအိန်ကိုဘယ်သူသတ်သလဲ” ခေါင်းစဉ်ဖြင့်ထုတ်ဝေသည့် အစီရင်ခံစာမှ ဓာတ်ပုံကို ကူးယူဖော်ပြသည်။)

မြန်မာစစ်တပ်၏ စစ်ဘက်ဆိုင်ရာပုဂ္ဂိုလ်များက စုံစမ်းစစ်ဆေးရေးအဖွဲ့တခု ဖွဲ့စည်းကြားနာခဲ့ရာ ဂျာဆိုင်း အိန်သည် ကချင်အမျိုးသားလွတ်မြောက်ရေး တပ်မတော်မှ ထောင်သည့်ပုံးဆန်ထိမှန်ပြီး ကွယ်လွန်ခဲ့ကြောင်း နိဂုံးချုပ်ခဲ့သည်။ သူမ၏ဖခင် ဦးဘရန်ရှောင်က ၎င်း၏သမီး မဂျာဆိုင်းအိန်အား အကြောင်းမဲ့ သေနတ်ဖြင့် ပစ်သတ်ခဲ့ သည့် (မြန်မာစစ်တပ်) မှတပ်မတော်သားများကို စုံစမ်းဖော်ထုတ်ပြီး အရေးယူပေးရန် မြန်မာနိုင်ငံ လူ့အခွင့်အရေး ကော်မရှင်အား တိုင်ကြားခဲ့သည်။

အဆိုပါ တိုင်ကြားချက်သည့် မြန်မာနိုင်ငံလူ့အခွင့်အရေးကော်မရှင်မှတစ်ဆင့် မြန်မာ စစ်တပ်သို့ ပေါက်ကြား သွားခဲ့သည်။ မြန်မာစစ်တပ် အာဏာပိုင်များက ပြစ်မှုဆိုင်ရာ ဥပဒေ ပုဒ်မ ၂၁၁ အရ နစ်နာစေရန် အကြံနှင့် ပြစ်မှုကျူးလွန်ကြောင်း မမှန်စွပ်စွဲခြင်းအမှုတင်၍ ဦးဘရန်ရှောင်အား တရားစွဲဆိုခဲ့ရာ တရားရုံးက ၎င်းအပေါ် ပြစ်ဒဏ်စီရင်ခဲ့သည်။

မူခင်းဖြစ်ရပ်

၂၀၁၂ခုနှစ်၊ စက်တင်ဘာလ၊ ၁၃ရက်နေ့၊ နံနက် ၃ နာရီခွဲခန့်တွင် မြန်မာစစ်တပ်၏ ခမရ ၃၈၉မှစစ်ကြောင်းတကြောင်းသည်ကချင်ပြည်နယ်ဖားကန်မြို့နယ်ဆွတ်ငိုင်းယန်ရွာအတွင်းသို့ ဝင်လာခဲ့သည်။ ၎င်းတို့သည် ထိုနေ့တ နေ့လုံး ရွာအတွင်း၌ ချက်ပြုတ်စားသောက်မှုများကာ အချင်းချင်းစကားများ နေခဲ့ကြသည်။

ညနေ ၄ နာရီခန့်တွင် အဆိုပါစစ်ကြောင်းသည် ဖားကန်မြို့သို့ ထွက်ခွာသွားရန် ပြင်ဆင်နေခဲ့ ကြသည်။ ရှေ့ပြေးအဖွဲ့တချို့ထွက်ခွာပြီး မိနစ်အနည်းငယ်အကြာတွင် ဗုံးပေါက်ကွဲသံ ကြားရသည်။ ချက်ချင်းလိုပင် စစ်သားများက အနီးတဝိုက်ရှိ ရွာသားများ၊ တိရစ္ဆာန်များနှင့် နေအိမ်များကို အဆက်မပြတ် ပရမ်းပတာ ပစ်ခတ်ကြ တော့သည်။ ရွာသားများမှာ အသက်လုကာ ပြေးလွှားပုန်းရှောင်ခဲ့ကြရသည်။ ထို့နောက်မှ သိရသည်မှာ အစိုးရတပ်များသည် သူပုန်နှင့် ပစ်ခတ်တိုက်ခိုက်ခဲ့ခြင်းမဟုတ်။ အဆိုပါစစ်ကြောင်းရှိ စစ်သားများနှင့် ရွာအနီး ရွာကုန်းရှိ စစ်သားများ အပြန်အလှန် ပစ်ခတ်ခဲ့ကြခြင်း ဖြစ်သည်။



ကျည်ဆံထိမှန်သော နေအိမ်များနှင့် ကျည်ဆံများ
(ဂျာဆိုင်းအိန်အမှု အမှန်တရား ရှာဖွေရေးကော်မတီ(မြစ်ကြီးနား) က
ဂျာဆိုင်းအိန်ကိုဘယ်သူသတ်သလဲ” ခေါင်းစဉ်ဖြင့်ထုတ်ဝေသည့် အစီရင်ခံစာမှ ဓာတ်ပုံကို
ကူးယူဖော်ပြသည်။)

ထိုအချိန်တွင် ဆရာမတဦးနှင့် ကျောင်းသားကျောင်းသူအချို့တို့သည် ကျောင်းမှနေ၍ ၎င်းတို့၏ နေအိမ် အပြန်လမ်းတွင် ရှိနေခဲ့ကြသည်။ ပစ်ခတ်သံနှင့် ပေါက်ကွဲသံများကို ကြားရသောအခါ ၎င်းတို့သည် အနီးအနား အိမ်တအိမ်၏ မီးဖိုချောင်အောက်တွင် ပုန်းခိုခဲ့ကြသည်။ စစ်သားတဦးက ၎င်းတို့ကို တွေ့ရှိပြီးနောက် သေနတ်နှင့် ချိန်ရွယ်ကာ အတင်းအကြပ် ထွက်လာခိုင်းခဲ့သည်။ ဂျာဆိုင်းအိန်နှင့် သူမ၏ သူငယ်ချင်းများ ဆရာမနှင့်အတူ ထွက် လာသောအခါ စစ်သားက ပစ်ခတ်ပါတော့သည်။ ဂျာဆိုင်းအိန်ကို အဓိကအားဖြင့် ထိမှန်ခဲ့သည်။ စစ်သားများက အခြားရွာသားနှစ်ဦးအား ဒဏ်ရာရသော မိန်းကလေးကို စစ်ကြောင်းမှူး ဇော်မင်းသန့်ထံသို့ သယ်ဆောင်သွားရန် အမိန့်ပေးခဲ့သည်။ ထိုနည်းတူစွာပင် မိန်းကလေး၏ဖခင် ဦးဘရန်ရှောင်အားလည်း စစ်ကြောင်းမှူးထံသို့ ခေါ်ယူသွား ခဲ့ကြသည်။



မဂျာဆိုင်းအိန် ပုန်းကွယ်သည့်နေရာ

(ဂျာဆိုင်းအိန်အမှု အမှန်တရား ရှာဖွေရေးကော်မတီ(မြစ်ကြီးနား)က " ဂျာဆိုင်းအိန်ကိုဘယ်သူသတ်သလဲ" ခေါင်းစဉ်ဖြင့်ထုတ်ဝေသည့် အစီရင်ခံစာမှ ဓာတ်ပုံကို ကူးယူဖော်ပြသည်။)

ဦးဘရန်ရှောင် ရောက်သွားသည့်အချိန်တွင် သေနတ်ဒဏ်ရာ ပြင်းထန်စွာ ခံစားနေရသည့် သူ ၏သမီးအား ဆရာမဒေါ်နန်ဆန်က ပြုစုနေသည်ကို တွေ့ရသည်။ စစ်သားများက ဆေးထည့်ဆေးထိုး ပေးထားကြောင်းလည်း သိရသည်။ ဦးဘရန်ရှောင်က ၎င်း၏သမီးအား ဆေးရုံသို့ ချက်ချင်းပို့ပေးရန် မေတ္တာရပ်ခံသည်။ သို့ရာတွင် စစ်ကြောင်းမှူးက ၎င်း၏စစ်ကြောင်း ရွာမှထွက်ပြီးသည်အထိ စောင့်ရမည်ဖြစ်ကြောင်း ပြောခဲ့သည်။ သေနတ်ပစ်ခံ ရ၍ ဥနာရီခန့်ကြာပြီး နောက်ပိုင်းမှသာ ဂျာဆိုင်းအိန်အား ဖားကန့်ဆေးရုံကြီးသို့ သယ်ယူသွားနိုင်ခဲ့ကြသည်။ ဝမ်းဗိုက် တွင်ရရှိသော ဒဏ်ရာများဖြင့် သူမသည် ည (၉) နာရီခန့်တွင် သေဆုံးသွားခဲ့သည်။



မဂျာဆိုင်းအိန်၏ သွေးများ

(ဂျာဆိုင်းအိန်အမှု အမှန်တရား ရှာဖွေရေးကော်မတီ(မြစ်ကြီးနား)က " ဂျာဆိုင်းအိန်ကိုဘယ်သူသတ်သလဲ" ခေါင်းစဉ်ဖြင့်ထုတ်ဝေသည့် အစီရင်ခံစာမှ ဓာတ်ပုံကို ကူးယူဖော်ပြသည်။)

၂၀၁၂ ခုနှစ် အောက်တိုဘာလ ၁ ရက်နေ့တွင် ဦးဘရန်ရှောင်က မြန်မာနိုင်ငံ လူ့အခွင့်အရေးကော်မရှင်သို့ တိုင်ကြားခဲ့သည်။ ဦးဘရန်ရှောင်၏ အဆိုပါတိုင်ကြားစာသည် နိုင်ငံတကာ ဓလေ့ထုံးတမ်း ဥပဒေများနှင့် ကိုက်ညီသည်။ ၎င်းတို့အရ စစ်ဖြစ်နေစဉ် ကာလအတွင်း အရပ်သားများအား ရည်ရွယ် ပစ်ခတ်ခြင်းမှာ တရားမဝင်ကြောင်း၊ ထိုသို့သော လုပ်ဆောင်မှုများအတွက် နိုင်ငံတွင် တာဝန်ရှိကြောင်း အသိအမှတ် ပြုကြရသည်။

ထိုကဲ့သို့သော ဆိုးဝါး၍ စစ်ရာဇဝတ်မှုအထိမြောက်သော ပြစ်မှုကြီးတရပ်အား ထိထိရောက်ရောက် စုံစမ်း စစ်ဆေးခြင်း၊ အနည်းဆုံးအားဖြင့် သက်သေခံချက်များ စုဆောင်းခြင်းတို့အား နိုင်ငံအနေဖြင့် ပြုလုပ်ရန် တာဝန်ရှိ သည်။ သို့မှသာ လူ့အခွင့်အရေးအား ကာကွယ်စောင့်ရှောက်ခြင်း၊ တိုးတက်အောင် လုပ်ဆောင်ခြင်း ရှုထောင့်မှနေ၍ မှုခင်းကို သင့်တင့်လျောက်ပတ်စွာ ထိထိရောက်ရောက် အရေးယူဆောင်ရွက်နိုင်မည် ဖြစ်သည်။ ထို့အပြင် တိုင်းပြည်အဆောက်အအုံများ ပြုပြင်ပြောင်းလဲ ဖွဲ့စည်းနိုင်ရေးအတွက်လည်းကောင်း၊ စစ်ရာဇဝတ်မှု ကျူးလွန်ခံရ၍ ထိခိုက်နစ်နာသွားသူများ အတွက် တရားမျှတမှု ရရှိရေးကိုလည်းကောင်း ဦးတည်နိုင်ပါသည်။

သို့ရာတွင် မြန်မာနိုင်ငံအမျိုးသား လူ့အခွင့်အရေးကော်မရှင်သည် တိုင်ကြားသူ၏ သဘောဆန္ဒကို မရယူဘဲ တိုင်ကြားချက်နှင့်ပတ်သက်၍ မြန်မာစစ်တပ်အား သတင်းပေးခဲ့သည်။ ယင်းသို့ပြုခြင်းဖြင့် မြန်မာစစ်တပ်သည် အဆိုပါ ပြစ်မှုကြီးကို ဖုံးကွယ်ခွင့် ရခဲ့သည်သာမက တိုင်းကြားသူ တရားလိုအား ပြစ်မှုကျူးလွန်သူ ဘဝသို့ကျရောက် စေရန် လုပ်ကြံဇာတ်လမ်းတခုကိုလည်း ဖန်တီးခွင့်ရခဲ့သည်။

မြန်မာနိုင်ငံအမျိုးသား လူ့အခွင့်အရေးကော်မရှင်၏ သတင်းကို ရရှိပြီးနောက် ၂၀၁၂ ခုနှစ် အောက်တိုဘာ ၃၀ ရက်နေ့ ရက်စွဲဖြင့် ပေးပို့သော မြောက်ပိုင်းတိုင်း စစ်ဌာနချုပ် တိုင်းမှူး၏ ညွှန်ကြားချက်အရ ဗိုလ်မှူးကြီးဇော်မင်း၊ ဗိုလ်မှူးဇော်နည်မင်းပိုင်နှင့် ဗိုလ်မှူးတင့်နိုင်ဝင်းတို့ ပါဝင်သည့် စုံစမ်းစစ်ဆေးရေး ခုံအဖွဲ့ကို ဖွဲ့စည်းစေခဲ့သည်။ ထို့နောက် အဆိုပါ ခုံအဖွဲ့သည် အခြားအချက်များအပြင် ၎င်းတို့၏ ထင်မြင်ချက်ကို အောက်ပါအတိုင်း ချမှတ်ခဲ့သည်။

"သက်သေများ၏ ထွက်ဆိုချက်အရ ဖားကန့်မြို့နယ်၊ ဆွတ်ငိုင်ယန်ကျေးရွာတွင် ဦးဘရန်ရှောင် ၏သမီးအသက် ၁၄နှစ်အရွယ် ဂျာဆိုင်းအိန်သည် ဆွတ်ငိုင်ယန်ကျေးရွာအနီးတွင် ကချင်အမျိုးသား လွတ်မြောက် ရေးတပ် ကေအိုင်အေ သူပုန်အဖွဲ့က ခမရ ၃၈၉ စစ်ကြောင်းအား ဗုံးခွဲတိုက်ခိုက်ရာ၌ ဗုံးဆန်ထိမှန်ပြီး ကွယ်လွန်သွားခဲ့သည်။"

ဖခင်ဖြစ်သူအား ပြစ်မှုဆိုင်ရာအရ အရေးယူ တိုင်တန်းခြင်း

မြောက်ပိုင်းတိုင်းစစ်ဌာနချုပ် တိုင်းမှူး၏ ညွှန်ကြားချက်အရ ၂၀၁၃ ခုနှစ်၊ ဖေဖော်ဝါရီလ၊ ၂၀ ရက်နေ့တွင် စုံစမ်းစစ်ဆေးရေးခုံအဖွဲ့ကိုယ်စား ဗိုလ်မှူးဇော်နုဦးမင်းပိုင်သည် ဦးဘရန်ရှောင်အပေါ် ဖားကန့်မြို့ ရဲစခန်းတွင် အမှုဖွင့် တိုင်တန်းခဲ့သည်။ ပြစ်မှုဆိုင်ရာဥပဒေပုဒ်မ ၂၁၁ အရ နစ်နာစေရန်အကြံနှင့် ပြစ်မှုကျူးလွန်ကြောင်း မမှန်စွပ်စွဲခြင်း အမှုဖြင့် ဖြစ်သည်။

ဗိုလ်မှူးဇော်နုဦးမင်းပိုင် (ကြည်း ၃၃၁၆၉၊ စစ်ဦးစီးမှူး(ဒုတိယတန်း)စစ်ဆင်ရေး၊ ရှေ့တန်းအမှတ်(၃) စစ်ဗျူဟာအဖွဲ့၊ အနောက်မြောက်တိုင်းစစ်ဌာနချုပ်)၏ တိုင်ကြားချက်မှာ အောက်ပါအတိုင်း ဖြစ်သည်။

၁။ ၂၀၁၂ခုနှစ်၊ စက်တင်ဘာလ (၁၃) ရက်နေ့တွင် ကေအိုင်အေ(ကချင်)သောင်းကျန်းသူများမှ တပ်မတော် စစ်ကြောင်းအား အဝေးထိန်းစနစ်သုံး မိုင်းဖြင့် စတင်ဖောက်ခွဲတိုက်ခိုက်ခဲ့သည့် ဖြစ်စဉ်တွင် မဂျာဆိုင်းအိမ်(၁၄)နှစ် (ဘ)ဦးဘရန်ရှောင်(၉)တန်း အထက်တန်းကျောင်း(ဖားကန့်) မိုင်း စထိမှန်၍ သေဆုံးခဲ့ပါသည်။

၂။ အထက်ပါဖြစ်စဉ်အား စုံစမ်းစစ်ဆေးခဲ့ရာတွင် ၂၀၁၂ ခုနှစ်၊ စက်တင်ဘာလ (၁၃) ရက်နေ့ ၀၀ ၀၅ အချိန်ခန့်တွင် ရှေ့တန်းအမှတ် (၃၈၉) ခြေမြန်တပ်ရင်းသည် နယ်မြေရှင်းလင်းရန် ခန့်မှန်း(မပည) ကေဂျေ- ၂၉၃၇၃၄ နေရာမှ စတင်ထွက်ခွာခဲ့ပြီး ဆွတ်ပိုင်ယန်ရွာ ခန့်မှန်း(မပည) ကေဂျေ- ၃၀၂၃၆၃ နေရာသို့ ၁၅ ၅၀ အချိန် ရောက်ရှိစဉ် ကေအိုင်အေ(ကချင်) သောင်းကျန်းသူများက ရီမိုင်း(၃)လုံး စတင်ဖောက်ခွဲပြီး အိန်ဒါ/လက်နက် ငယ်များဖြင့် ပစ်ခတ်တိုက်ခိုက်ခဲ့၍ မဂျာဆိုင်းအိမ် (၁၃)နှစ်(ဘ) ဦးဘရန်ရှောင် (၉) တန်း ကျောင်းသူများ မိုင်းစထိမှန် သေဆုံးခဲ့ ကြောင်း အမှုမှန်ပေါ်ပေါက်ခဲ့ပါသည်။

၃။ သို့ရာတွင် သေဆုံးသူမဂျာဆိုင်းအိမ်၏ဖခင်ဖြစ်သူ ဦးဘရန်ရှောင်၊ နိုင်ငံသားစိစစ်ရေးကဒ် အမှတ် ၁/ မကန(နိုင်) ၀၈၆၀၅၄၊ မော်ဝမ်းရပ်ကွက်၊ အုပ်စု(၁) ဆွတ်ပိုင်ယန်ကျေးရွာ၊ ဖားကန့်မြို့နယ်မှ မဂျာဆိုင်းအိမ် သေဆုံး ရခြင်းသည် ၂၀၁၂ ခုနှစ် စက်တင်ဘာလ (၁၃) ရက်နေ့တွင် တပ်မတော်စစ် ကြောင်းအား ကေအိုင်အေ(ကချင်)အဖွဲ့မှ အဝေးထိန်းစနစ်သုံး မိုင်းဖြင့် ဖောက်ခွဲတိုက်ခိုက်မှုကြောင့် မိုင်းစထိမှန် သေဆုံးခြင်းဖြစ်သော်လည်းတပ်မတော် သားများမှ အကြောင်းမဲ့ ပစ်ခတ်ခဲ့ကြောင်း မြန်မာနိုင်ငံ လူ့အခွင့်အရေးကော်မရှင်အဖွဲ့သို့ မမှန်မကန် လိမ်လည်တိုင် ကြားခဲ့ပါသည်။

၄။ သို့ဖြစ်ပါ၍ မမှန်မကန်လိမ်လည်တိုင်ကြားသူ ဦးဘရန်ရှောင်၊ နိုင်ငံသားစိစစ်ရေးကဒ် အမှတ် ၁/မကန(နိုင်) ၀၈၆၀၅၄ ကိုင်ဆောင်သူအား လိုအပ်သလိုအရေးယူပေးပါရန်

တိုင်ကြားပါသည်။

၂၀၁၃ ခုနှစ်၊ ဖေဖော်ဝါရီလ ၂၅ ရက်နေ့တွင် ဖားကန့်မြို့နယ် တရားရုံး၊ တရားသူကြီး ဦးဖော်ဖော်ထွန်းက တိုင်ချက်ကို လက်ခံခဲ့သည်။ ထို့နောက် ဗိုလ်မှူးဇော်နည်မင်းပိုက်မှာ ပြည်သူ့ဝန်ထမ်းအနေဖြင့် တာဝန်အရ ဆောင်ရွက်ခြင်းဖြစ်သည်ဟု အကြောင်းပြကာ တိုင်ကြားသူအား စစ်ဆေးခြင်းမပြုဘဲ ဦးဘရန်ရှောင်အား ပြစ်မှုဆိုင်ရာ ဥပဒေ ပုဒ်မ ၂၁၁ ဖြင့် အရေးယူရန် ဆုံးဖြတ်ခဲ့သည်။ ထို့နောက် သမ္မန်စာထုတ်၍ ဦးဘရန်ရှောင်အား တရားရုံးသို့ လာရောက်ရန် ဆင့်ခေါ်သည်။

အစပိုင်းတွင် ၎င်း၏သမီးကို သတ်ပြီးနောက် အမှုကိုဖုံးကွယ်ရန် ကြိုးစားလျက်ရှိသော မြန်မာစစ်တပ်အရာရှိ များ၏ ရန်ကိုကြောက်၍ ဦးဘရန်ရှောင်သည် ပြေးလွှားပုန်းရှောင်နေခဲ့သည်။ သို့ရာတွင် ၎င်း၏ မိတ်ဆွေများ၊ ရွာသူရွာသားများ၊ ဒေသခံလူထုအသင်းအဖွဲ့များ၊ ဘာသာရေးခေါင်းဆောင်များ တို့က တရားမျှတမှုအတွက် တိုက်ပွဲ ဝင်ရန် ၎င်းအား အားပေးခဲ့သည်။ ဤအမှုသည် တိုင်းရင်းသားဒေသများ၊ အထူးသဖြင့် ကချင်ပြည်နယ်အတွင်း ဖြစ်ပွားလျက်ရှိသော စစ်ရာဇဝတ်မှုများနှင့် ဆက်စပ်နေသောကြောင့် ဖြစ်သည်။ အကယ်၍ ဦးဘရန်ရှောင်၏အမှုအား အောင်မြင်စွာ ခုခံနိုင်မည်ဆိုပါက အမှန်တရားကို ဖော်ထုတ်နိုင်မည်။ နောင်တွင် ပေါ်ပေါက်နိုင်မည့် စစ်ရာဇဝတ်မှုများ ကိုလည်း တားဆီးနိုင်ပါ မည်။ သို့ဖြစ်၍ လူထုသည် ဦးဘရန်ရှောင်အား စတင်ထောက်ခံအားပေးမှု ပြုလာခဲ့ကြသည်။ ဥပဒေအထောက်အကူပြုသည့်အနေဖြင့် ရှေ့နေအုပ်စု တစ်စုကလည်း တရားရုံးတွင် ဦးဘရန်ရှောင်အား ခုခံကာကွယ်ပေးရန် ကတိပြုခဲ့ကြသည်။ ၂၀၁၃ ခုနှစ် ဧပြီလ ၈ ရက်နေ့တွင် ဦးဘရန်ရှောင်က ဖားကန့်မြို့နယ် တရားရုံးသို့ တက်ရောက်ခဲ့ရာ အာမခံ ရရှိခဲ့သည်။

တရားခွင်တွင် တရားလို ဗိုလ်မှူးဇော်နည်မင်းပိုက်က ၂၀၁၂ခုနှစ်၊ အောက်တိုဘာ ၃၀ ရက်နေ့ ရက်စွဲဖြင့် မြောက်ပိုင်းစစ်ဌာနချုပ် တိုင်းမှူး⁷⁶ ထံမှနေ၍ စုံစမ်းစစ်ဆေးခံရုံး ဖွဲ့စည်းစစ်ဆေးရန် ညွှန်ကြားချက် ရရှိခဲ့ကြောင်းနှင့် ၎င်းအရ ဗိုလ်မှူးကြီး ဇော်မင်း(ကြည်း ၂၀၁၃၉)၊ ဗိုလ်မှူးကြီး တင့်နိုင်ဝင်း(ကြည်း ၃၀၈၈၉)၊ ဗိုလ်မှူးကြီး ဇော်နည်မင်း ပိုက် (ကြည်း ၃၃၁၉၆) တို့ပါဝင်သော ခုံအဖွဲ့ကို ဖွဲ့စည်းစစ်ဆေးခဲ့ကြောင်း ထွက်ဆိုခဲ့သည်။ ၎င်းက ၂၀၁၂ခုနှစ်၊ စက်တင်ဘာလ ၁၃ ရက်၊ နံနက် ၃ နာရီခွဲ အချိန်တွင် ခြေမြန်တပ်ရင်း အမှတ် (၃၈၉)မှ စစ်ကြောင်းသည် ဆွတ်ဇိုင်ယန် ရွာအတွင်းသို့ ဝင်လာပြီးနောက် အချင်းဖြစ်သည့်နေ့

76 ထိုစဉ်က မြောက်ပိုင်းတိုင်း စစ်ဌာနချုပ် တိုင်းမှူးအဖြစ် တာဝန်ထမ်းဆောင်ခဲ့သူမှာ ဗိုလ်ချုပ် ထွန်းထွန်းနောင်ဖြစ်သည်။

ညနေ ၄ နာရီ အချိန်ထိ အဆိုပါရွာအတွင်းတွင် ရှိနေခဲ့ကြောင်း ဝန်ခံခဲ့သည်။

ကျောင်းသူမလေး ဂျာဆိုင်းအိန် သေနတ်ပစ်ခတ် ခံခဲ့ရသည့်နေရာတွင် မြန်မာအစိုးရတပ်နှင့် ကချင်အမျိုး သားလွတ်မြောက်ရေး တပ်မတော်(ကေအိုင်အေ) တပ်တို့အကြား တိုက်ပွဲဖြစ်ပွားခဲ့ကြောင်း ဟူသည်ကို အထက်ပါ မြန်မာစစ် တပ်အရာရှိ သုံးဦးမှလွဲ၍ မည်သည့်ဒေသခံ လွတ်လပ်သည့်အရပ်သား လူထုသက်သေ တဦးတလေမျှ ထွက်ဆိုခဲ့ခြင်း မရှိပါ။ ကချင်အမျိုးသားလွတ်မြောက်ရေး တပ်မတော် (ကေအိုင်အေ) က ထောင်သည့် မိုင်းပုံးစထီမှန် ၍ ကျောင်းသူမလေး ဂျာဆိုင်းအိန် သေနတ်ခံခဲ့ကြောင်းဖြင့် မျက်မြင်သက်သေ တဦးတလေကိုမျှ တရားရုံးရှေ့တွင် ထွက်ဆို စစ်ဆေးနိုင်ခဲ့ခြင်း မရှိပါ။

အမှုစစ်ဆေးသည့် အတောအတွင်း တရားခွင်တွင် အကြောက်တရား ဖန်တီးထားခဲ့သည်။ သာဓကအနေ ဖြင့် စစ်တပ်က ဖွဲ့စည်းပေးခဲ့သည့် စုံစမ်းစစ်ဆေးရေးခုံရုံး၏ ဥက္ကဋ္ဌဖြစ်သူ ဗိုလ်မှူးကြီးဇော်မင်းက ဖားကန့်မြို့နယ် တရားရုံးသို့ ၂၀၁၃ ခုနှစ်၊ ဇူလိုင်လ ၁၅ ရက်နေ့တွင် လာရောက်အစစ်ခံရာ၌ သူ၏ခါးတွင် ပစ္စတိုသေနတ်ကို ချိတ်ဆွဲထားခဲ့သည်။ လက်နက်ကိုင်ဆောင်ထားသည့် ၎င်း၏ကိုယ်ရံတော်များကလည်း ရုံးအတွင်း၌ ၎င်းကို ဝန်းရံ လျက် ရှိနေခဲ့သည်။ ဤသို့ လက်နက်ကိုင်ဆောင်ပြီး တရားခွင်တွင် စစ်ဆေးမှု ခံယူခြင်းအား တရားရုံးကလည်း တားမြစ် ခဲ့ခြင်းမရှိပါ။

ဗိုလ်မှူးကြီး ဇော်မင်းနှင့် ဗိုလ်မှူး ဇာနည်မင်းပိုက်တို့၏ ထွက်ဆိုချက်အရ ၎င်းတို့စုံစမ်းစစ်ဆေး ခုံရုံးအဖွဲ့ ဝင် သုံးဦးလုံးသည် စုံစမ်းစစ်ဆေးရန်အတွက် မူခင်းဖြစ်ပွားရာ နေရာသို့ပင် တကြိမ်တခါမျှ မရောက်ရှိခဲ့ကြပါ။ ဂျာဆိုင်းအိန် ပစ်ခတ်ခံခဲ့ရသည့် နေရာနှင့် ပုံးပေါက်ကွဲခဲ့သည့်နေရာ မည်မျှကွာဝေးကြောင်းကိုပင် ၎င်းတို့ မသိရှိခဲ့ ကြ။ ဂျာဆိုင်းအိန် ပစ်ခတ်ခံခဲ့ရသည့်နေရာနှင့် ပုံးပေါက်ကွဲခဲ့သည့်နေရာမှာ အတော်ပင် အလှမ်းကွာဝေးပါသည်။

ဆွက်ပိုင်ယန် ကျေးရွာအနီးတွင် အဝေးထိန်းစနစ်သုံး မိုင်းကို အသုံးပြု၍ ကချင်အမျိုးသားလွတ်မြောက်ရေး တပ်မတော် (ကေအိုင်အေ)က မြန်မာအစိုးရစစ်တပ် ခမရ (၃၈၉)၏ စစ်ကြောင်းအား တိုက်ခိုက်ခဲ့သည်ကို မည်သည့် အရပ်သားရွာသား မျက်မြင်သက်သေကမျှထောက်ခံထွက်ဆိုခဲ့ခြင်းမရှိ။ ယင်းနှင့် ဆန့်ကျင်စွာပင် မြန်မာအမျိုးသား လူ့အခွင့်အရေးကော်မရှင်သို့ တိုင်ကြားစာ တင်သွင်းခဲ့သည့် ကွယ်လွန်သူ ဂျာဆိုင်းအိန်၏ဖခင် ဦးဘရန်ရှောင်၏ ထွက်ဆိုချက်ကို ရွာသား ၂၁ ဦးက လက်မှတ်ရေးထိုး ထောက်ခံခဲ့ကြသည်။

ဂျာဆိုင်းအိန်သည် ကချင်အမျိုးသားလွတ်မြောက်ရေး တပ်မတော်(ကေအိုင်အေ) သူပုန်အဖွဲ့က ထောင် သည့် မိုင်းစ ထိမှန်ခဲ့ကြောင်းဖြင့် တရားလို ဗိုလ်မှူးဇော်နည်မင်းပိုက်က ထွက်ဆိုခဲ့သော်လည်း မည်သည့် မိုင်းအစအ န တခုတလေကိုမျှ သက်သေခံချက်အဖြစ် တရားရုံးတွင် တင်သွင်းခဲ့ခြင်း မရှိပါ။ ဦးဘရန်ရှောင်၏ ထွက်ဆိုချက်အရ ဆိုလျှင် သေနတ်ကျည်ဆံဟာ ဂျာဆိုင်းအိန် ဝမ်းဗိုက်အတွင်းမှာ ဒဏ်ရာအတော်များများ ရသွားစေတယ်။ ကျည်ဆံ က အူသုံးခုကို ထိသွားတယ်။” ဟု ဖားကန့်ဆေးရုံ ဆရာဝန်က ပြောဆိုခဲ့ကြောင်း သိရသည်။ သို့ဖြစ်၍ ဂျာဆိုင်းအိန် သည် မြန်မာအစိုးရစစ်တပ်၏ ခမရ (၃၈၉) မှ စစ်သားတဦးက ပစ်လိုက်သော သေနတ်ဒဏ်ရာဖြင့် သေဆုံးခဲ့ကြောင်း ထင်ရှားသည်။

ကွယ်လွန်သွားခဲ့သည့် ဂျာဆိုင်းအိန်နှင့်အတူ ပြစ်မှုကျူးလွန်ခံခဲ့ရသည့် နေရာတွင် ရှိနေခဲ့ကြသော ကျောင်း သူမလေး လေးဦးနှင့် ဆရာမ ဒေါ်နန်ဆန်တို့သည် မျက်မြင်သက်သေများ ဖြစ်ကြသည့်အပြင် မြန်မာစစ်တပ်မှ စစ် သား၏ သေနတ်နှင့် ချိန်ရွယ်ခြင်း ခံခဲ့ကြရသူများလည်းဖြစ်သဖြင့် ပြစ်မှုကျူးလွန်ခြင်း ခံခဲ့ကြရသူများလည်း ဖြစ်သည်။ ပြစ်မှုကျူးလွန်ပြီးနောက်တွင် မြန်မာစစ်တပ်၏ နောက်ဆက်တွဲ ပြုမူမှုသည် ၎င်းတို့၏ စိတ်ချောက်ချားမှု ဝေဒနာအား ပို၍ဆိုးဝါးစေခဲ့သည်။ ၎င်းတို့အား ကျေးရွာအပြင် တောတွင်းရှိ ဝေးလံသော နေရာတွင် စခန်းချထားသော မြန်မာစစ် တပ်၏ တပ်စခန်း တနေရာသို့ ခေါ် သွားပြီး စစ်အရာရှိများက စစ်ဆေးမေးမြန်းခဲ့သည်။ ထိုအချိန်မှစ၍ ၎င်းတို့သည် မည်သည့်စကားမျှ ဖွင့်ဟပြောဆို ရဲကြတော့ခြင်း မရှိဘဲ ငြိမ်သက်သွားခဲ့ကြသည်။



မြန်မာနိုင်ငံတွင် သက်သေများကို အကာကွယ်ပေးသည့် ဥပဒေ မရှိပါ။ ပို၍ အရေးကြီးသည်မှာ ပြစ်မှုကြောင်း အရ တရားစွဲဆိုရာတွင် သက်သေများအနေဖြင့် လက်စားချေခံရမည်ကို မကြောက်ရွံ့ဘဲ လုံခြုံစွာနှင့် အမှန်တရားကို ဖော်ထုတ်နိုင်မည် ဟူသော စိတ်ခံစားမှုများ ရှိနိုင်မည့်အဆင့်ထိ နိုင်ငံတော်က သက်သေများအား ငွေရေးကြေးရေး အရ ထောက်ပံ့ပို့ဆောင်မှုအရ၊ ရုပ်ဝတ္ထုအရ၊ စိတ်ပိုင်းဆိုင်ရာအရ ပံ့ပိုးထောက်ပံ့နိုင်မည့် ယန္တရား မတည်ရှိခြင်း ဖြစ်သည်။

ကာချုပ် မင်းအောင်လှိုင်နှင့် ပြည်ထောင်စုကြံ့ခိုင်ရေးနှင့်ဖွံ့ဖြိုးရေးပါတီဥက္ကဋ္ဌ သမ္မတ ဦးသိန်းစိန်တို့ ဦးဆောင် ကြသည့် လက်ရှိအစိုးရသည် ပြစ်မှုကျူးလွန်ခံရသူများနှင့် သက်သေများ၏ အသက်ရှင်သန်ခွင့်၊ အခြေခံလွတ်လပ် ခွင့်နှင့် လုံခြုံမှုအခွင့်အရေးများကို မျက်ကွယ်ပြုလျက် ရှိသည်။ ထို့အပြင် အပြည်ပြည်ဆိုင်ရာ လူ့အခွင့်အရေး ကြေညာစာတမ်း အပိုဒ် ၁၀၊ ၁၁ နှင့် အများပြည်သူနှင့် နိုင်ငံရေးအခွင့်အရေးဆိုင်ရာ နိုင်ငံတကာ သဘောတူစာချုပ် အပိုဒ် (၁၄) တို့တွင် ပြဌာန်းထားသည့် တရားမျှတသော စစ်ဆေးကြားနာမှု ခံစားပိုင်ခွင့်⁷⁷ အားငြင်းဆိုခြင်းလည်း ဖြစ်သည်။

မြန်မာနိုင်ငံသည် အများပြည်သူနှင့် နိုင်ငံရေးအခွင့်အရေးဆိုင်ရာ နိုင်ငံတကာ သဘောတူစာချုပ်အား လက် မှတ်ရေးထိုး အတည်ပြုထားခြင်း မရှိသော်လည်း ယင်းအပိုဒ် ၁၄ ပါ အခွင့်အရေးသည် နိုင်ငံတကာ ဓလေ့ထုံးတမ်း ဥပဒေ⁷⁸ သဘောဆောင်သဖြင့် အဆိုပါ နိုင်ငံတကာ သဘောတူစာချုပ်အား လက်မှတ်ရေးထိုး အတည်ပြုထားခြင်း မရှိသည့် နိုင်ငံများအပေါ် သို့လည်း သက်ရောက်သည်။⁷⁹ အပြည်ပြည်ဆိုင်ရာ လူ့အခွင့်အရေးကြေညာစာတမ်း အပိုဒ် ၁၀ နှင့် ၁၁ ပါ ပြဌာန်းချက်များသည်လည်း အလားတူဖြစ်သည်။

အာဏာပိုင်များ၏ လက်တုံ့ပြန်မှုကို ကြောက်ရွံ့ခြင်းသည် သက်သေများအကြားတွင်သာ ရှိနေခြင်းမဟုတ် ပါ။ ပြစ်မှုကျူးလွန် သူများအား တရားစွဲဆို အရေးယူနိုင်ရေး ကြိုးပမ်းရာတွင် ပြစ်မှုကျူးလွန်ခံရသူများနှင့် ၎င်းတို့၏

77 The right to fair trial

78 Customary International Law

79 David Fisher, Prof. of International Law, Faculty of Law, Stockholm University, Sweden commented as follows: "Although Burma is not a party to the ICCPR, the right to a fair trial and the minimum guarantees in Article 14 have in all likelihood the status of customary international law and thus bind even states which are not parties to the ICCPR. Similar guarantees are also enshrined in Arts. 10-11 of the Universal Declaration of Human Rights."

လူမှုအဖွဲ့အစည်းများအား ဦးဆောင်နိုင်ဖွယ် ရှိသည်ဟု မျှော်လင့်ရသော လွတ်လပ်သည့် ဥပဒေအသိုင်းအဝိုင်း အတွင်းတွင်ပါ တည်လျက်ရှိသည်။ ပြည်ထောင်စု မြန်မာနိုင်ငံ တဝှမ်းလုံးတွင် အစိုးရအာဏာပိုင်များက ကျူးလွန် သောကြောင့် ကျူးလွန်ခံရသူများအတွက် ပြစ်မှုဆိုင်ရာအရ တရားမူရှာဖွေပေးသည့် သတ္တိရှိသော ရှေ့နေအရေအတွက်မှာ အတော်ပင် နည်းပါး လှသည်။ ကချင်ပြည်နယ်တွင် ပို၍နည်းပါသည်။

အဆိုးဆုံးမှာ မြန်မာစစ်တပ်မှ စစ်သားများက ပြင်းထန်ဆိုးဝါးလှသော ရာဇဝတ်မှုကြီးများ ကျူးလွန်ကြောင်း စွပ်စွဲချက်များ ထွက်ပေါ်လာသည့်အခါတိုင်းတွင် ရဲတပ်ဖွဲ့ စုံစမ်းစစ်ဆေးရေး အရာရှိများနှင့် အစိုးရအမှုလိုက် ရှေ့နေ များသည် စုံစမ်းစစ်ဆေးခြင်းနှင့် တရားစွဲဆို အရေးယူခြင်းများအား မည်သည့်အခါတွင်မျှ တက်တက်ကြွကြွ လုပ်ဆောင်မှု မပြုကြခြင်းဖြစ်သည်။ ထိုကဲ့သို့ ကျယ်ကျယ်ပြန့်ပြန့် ဖြစ်ပွားလျက်ရှိသော အားနည်းချက်ကြောင့်ပင်။ မြန်မာစစ်တပ်က ဆယ်စုနှစ်အချို့ကြာမျှ ခံစားလျက်ရှိသော ပြစ်မှုကျူးလွန်ပြီးနောက် လွတ်ငြိမ်းခွင့်ရသည့် အခြေအနေ⁸⁰ ပေါ်ပေါက်တည်ရှိစေခြင်းဖြစ်သည်။

ကချင်ပြည်နယ်အပါအဝင် မြန်မာနိုင်ငံ တဝှမ်းလုံးရှိ တိုင်းရင်းသားဒေသများတွင် စစ်ရာဇဝတ်မှု ဖြစ်ပွားကျူး လွန်ခဲ့ကြောင်းဖြင့် သံသယဖြစ်ဖွယ်ရှိသော မှုခင်းပေါင်း မြောက်များစွာ ရှိခဲ့သည်။ ယနေ့အချိန်ထိလည်း ရှိဆဲပင်ဖြစ် သည်။ ဒေသအဆင့်၊ ဒေသကြီးအဆင့်နှင့် နိုင်ငံတကာအဆင့်ရှိ အမျိုးမျိုးသော လူ့အခွင့်အရေး အဖွဲ့အစည်းများသည် အစီရင်ခံချက်များကို ထောက်ရှုလျှင် ပြစ်မှုကျူးလွန်ပြီးနောက် လွတ်ငြိမ်းခွင့်ရသည့် အခြေအနေသည် စည်းမျဉ်းတခု သဖွယ် တည်လျက်ရှိနေသည်။

ပြစ်မှုကျူးလွန်ခံရ၍ မကျေနပ်သဖြင့် တိုင်တန်းသော ဖခင်၏ဘဝမှ ပြစ်မှုကျူးလွန်ကြောင်း စွပ်စွဲခံရသူဘဝသို့ ကျရောက်သွားခဲ့ရသော ဦးဘရန်ရှောင်၏ ဖြစ်ရပ်သည် ပြစ်မှုကျူးလွန်ပြီးနောက် လွတ်ငြိမ်းခွင့်ရသည့် အခြေအနေ အား ပို၍ ဆိုးဝါးသွားစေသည်။ လွတ်လပ်မှုနှင့် ခိုင်ကျည်မှု ကင်းမဲ့လျက်ရှိသော မြန်မာနိုင်ငံ အမျိုးသားလူ့အခွင့်အရေး ကော်မရှင်ထံမှ သတင်းပေါက်ကြားမှုကို ထောက်ခြင်းဖြင့် ၎င်းသည် တိုင်းပြည်လုံခြုံရေး အဆောက်အအုံဖြစ်သော မြန်မာစစ်တပ်နှင့် ပုလင်းတူ ဗူးဆို့ ပူးပေါင်းကြံစည်ကြသူများအနေဖြင့် ရပ်တည်လျက်ရှိကြောင်း ရည်ညွှန်းနေသည်။

80 Impunity

မြန်မာနိုင်ငံ အမျိုးသားလူ့အခွင့်အရေး ကော်မရှင်၏ အပြုအမူသည် တိုင်းရင်းသားများအတွက် ကြီးမားစွာ စိုးရိမ်ဖွယ် အကြောင်းအရင်းတခု ဖြစ်သည်။ ပို၍ အရေးကြီးသည်မှာ လက်တွေ့အားဖြင့် မြန်မာစစ်တပ် ခေါင်းဆောင် များအပါအဝင် အစိုးရအာဏာပိုင်များ ခံစားလျက်ရှိသော ပြစ်မှုကျူးလွန်ပြီးနောက် လွတ်ငြိမ်းခွင့်ရသည့် အခြေအနေ အား လက်တွေ့အားဖြင့် အားဖြည့်ပေးရာရောက်သည်။ ထိုကဲ့သို့ မြန်မာနိုင်ငံအမျိုးသားလူ့အခွင့်အရေး ကော်မရှင်၏ ကိုယ်ကျင့်တရားနှင့်မညီသော ပြုမူမှုသည် တိုင်းရင်းသားလူနည်းစုများ၏ ထိလွယ်ခိုက်လွယ် အခြေအနေအား ပို၍ ဆိုးဝါးသွားစေသည်။ စစ်ရာဇဝတ်မှုများ ပိုမိုကျူးလွန်စေရန် ဦးတည်သွားစေသည်။ ၎င်းတို့အနက် တခုမှာ ၂၀၁၅ ခုနှစ်၊ ဇန်နဝါရီလ ၁၉ ရက်နေ့၌ မြန်မာစစ်တပ်က ကျူးလွန်သည်ဟု စွပ်စွဲခံရသည့် မှုခင်းကြီး ပေါ်ပေါက်လာပြန်ခြင်း ဖြစ်သည်။ ငယ်ရွယ်သော ကချင်အမျိုးသမီး ခရစ်ယာန် လုပ်အားပေး ဆရာမလေးနှစ်ဦးတို့အား မုဒိမ်းကျင့်၊ နှိပ်စက် ညှဉ်းပန်း၊ သတ်ဖြတ်သွားခဲ့သော ရာဇဝတ်မှုကြီးဖြစ်သည်။

စစ်ရာဇဝတ်မှုများတွင် စံထားလောက်သည့် လိင်ပိုင်းဆိုင်ရာ ပထမ အကြမ်းဖက်မှု ⁸¹

မြန်မာနိုင်ငံတွင် ဒီမိုကရေစီ အသွင်ကူးပြောင်းရေးဟူ၍ အပေါ်ယံ အပြောင်းအလဲအား ၂၀၁၀ ခုနှစ်မှ စတင်ခဲ့သည်။ ယင်းမှနောက်ပိုင်းတွင် ကချင်ပြည် နယ်တွင် မြန်မာစစ်တပ်မှ စစ်သားများက ကျူးလွန်ကြောင်းဖြင့် စွပ်စွဲခံရသော စစ်ရာဇဝတ်မှုမြောက်သည့် မှုခင်းများအနက် စံထားလေ့လာလောက်ဖွယ် လိင်ပိုင်းဆိုင်ရာ ပထမဆုံး အကြမ်းဖက်မှုမှာ ဆွမ်လွတ်ရွယ်ဂျား မှုခင်းဖြစ်သည်။ ၂၀၁၁ ခုနှစ်၊ အောက်တိုဘာလ ၂၈ ရက်နေ့တွင်

81 ကိုယ်ရေးအကျဉ်း

အမည်	ဆွမ်လွတ်ရွယ်ဂျား
အသက်	၂၈ နှစ်။
ကျား/မ	မ
လူမျိုး	ကချင်
ကိုးကွယ်သည့်ဘာသာ	ခရစ်ယာန်
မိဘအမည်	ဆွမ်လွတ်လ+မရန်ဖန်မျော်။
အလုပ်အကိုင်	တောင်ယာ။
သားသမီး	လွမ်းနော (တစ်နှစ်သားအရွယ်)။
ခင်ပွန်းအမည်	ဒေါ်လွမ်း(victim)+ ဆွမ်လွတ်ရွယ်ဂျား။
အသက်	၃၁ နှစ်။
ယောက်ကထီးအမည်	ဇေဒေါင်။
အသက်	၇၀ နှစ်။
နေရပ်လိပ်စာ	ကချင်ပြည်နယ်၊ မိုးမောက်မြို့နယ်၊ ခိုင်ပန်ရွာ၊
ကျူးလွန်သူ	Mu Bum တွင် အခြေစိုက်သော မြန်မာအစိုးရတပ် ၁မရ ၃၂၁ (ရွှေညောင်ပင်)။

ဖြစ်ပွားခဲ့ သည်။ ဤမူခင်းကြီးတွင် ပြစ်မှုကျူးလွန်သူများအား တရားစွဲဆို အရေးယူနိုင်ခဲ့ခြင်း မရှိသောကြောင့် မြန်မာစစ်တပ်မှ ပုဂ္ဂိုလ်များသည် ကချင်ပြည်နယ်အတွင်းတွင် နောက်ထပ် စစ်ရာဇဝတ်မှုကြီးနှစ်ခုကို ဆက်လက်ကျူးလွန်ရန် နှောင့်နှေးခြင်းမရှိခဲ့ကြ။ တမူမှာ ၂၀၁၂ခုနှစ်၊ စက်တင်ဘာ ၁၃ရက်နေ့တွင် ဖြစ်ပွားခဲ့သည့် ဂျာဆိုင်းအိန်အမှု ဖြစ် သည်။ နောက်တမူမှာ ၂၀၁၅ ခုနှစ်၊ ဇန်နဝါရီလ ၁၉ ရက်နေ့တွင် ဖြစ်ပွားခဲ့သည့် ကချင်ဆရာမ လေးနှစ်ဦးအား သတ်ဖြတ်ခဲ့သည့် အမှုဖြစ်သည်။

၂၀၁၁ ခုနှစ်၊ အောက်တိုဘာ ၂၈ ရက်နေ့၊ နံနက်ပိုင်းတွင် ဆွမ်လွတ်ရွယ်ဂျား၊ သူမ၏ခင်ပွန်းနှင့် သူမ၏ ယောက္ခမ (ယောက်ျား) ခိုင်ပန်ရွာအနီးရှိ ပြောင်းဖူးခင်းထဲတွင် အလုပ်လုပ်နေကြစဉ် မုဘွမ်တောင်ပေါ်အခြေစိုက် စစ်သားသုံးဦး ၎င်းတို့ထံ ရောက်ရှိလာခဲ့သည်။ စစ်သားများက ၎င်းတို့ကို သေနတ်နှင့်ချိန်ရွယ်လျက် "စကားမပြော ကြနဲ့။ ငါတို့မေး တဲ့မေးခွန်းတွေကို ဖြေ။" ဟုပြောသည်။ ထို့နောက် စစ်သားများသည် ဆွမ်လွတ်ရွယ်ဂျား တို့မိသားစု ပိုင်ဆိုင်သည့် ပြောင်းဖူး ကီလို (၃၀)ခန့်အား သိမ်းယူပြီး ၎င်းတို့ စစ်စခန်းရှိရာ မုဘွမ်သို့ သယ်သွားပေးရန် လင်မယားနှစ်ဦးအား ခိုင်းစေသည်။ အသက်အရွယ်ကြီးသော ယောက္ခမ(ယောက်ျား) ဖြစ်သူအား ပစ္စည်းသယ်ခိုင်း ခြင်း မပြုဘဲ ၎င်းတို့နှင့်အတူ လိုက်ပါရန်သာ အမိန့်ပေးခဲ့သည်။ သေနတ်နှင့်ချိန်ရွယ်၊ ခြိမ်းခြောက်၊ ခိုင်းစေခြင်း ခံရသော ရွာသူရွာသား သုံးဦးသည် လွန်စွာကြောက်လန့်နေကြသဖြင့် မငြင်းဆန်ခဲ့ကြ။ သယ်ပိုးကြပြီး မြန်မာစစ်သားများ၏ တပ်စခန်းအခြေစိုက်ရာ မုဘွမ်တောင် သို့ဦးတည်ထွက်ခွာလာခဲ့ကြသည်။

Map Of Incident Area



လမ်းတွင် ဇနီးဖြစ်သူ ဆွမ်လွတ်ရွယ်ဂျားက ခင်ပွန်းကို ထွက်ပြေးရန် ပြောသော်လည်း အခွင့်မသာခဲ့ပါ။ လမ်းတဝက် အရောက်တွင် စစ်သား ၃ ယောက်စောင့်နေသည်ကို တွေ့ရသည်။ ထိုနေရာတွင် ကျင်းတူးရာ အပေါက်များ ရှိနေသည်ကို တွေ့ရသောကြောင့် ဒေါင်လွမ်းကို "နင် KIA စစ်သားဘဲ။ ဒီကျင်းတွေကို နင်ဦးဆောင်ပြီး တူးထားတာ မဟုတ်လား" ဟုစွပ်စွဲကြသည်။ ဒေါင်လွမ်းက "ကျွန်တော်စစ်သားမဟုတ်ပါဘူး၊ ဒီကိစ္စနှင့် ပတ်သတ်ပြီး ကျွန်တော်ကိုယ်တိုင်လည်း ဘာမှ မသိပါဘူး" ဟု ပြောပြသော်လည်း ဒေါင်လွမ်းနှင့် အဖေဖြစ်သူ ဦးဇေဒေါင်ကို ပလိုင်းကြိုးဖြင့် ပူးချည်ပြီး ရှေ့မှ လျှောက်ခိုင်းသည်။ ဒေါင်လွမ်း၏ဇနီးကိုမူ နောက်တွင် လျှောက်ခိုင်းသည်။

ကြိုးဖြင့်ချည်ထားသည်ဆိုသော်လည်း ဖြေရန်လွယ်ကူသောကြောင့် ကြိုးကိုဖြေကာ ဒေါင်လွမ်းက ဖခင်အား "အဖေ ကျွန်တော် ထွက်ပြေးမယ်နော်" ဟု သတိပေးတိုးတိုးလေးပြောသည်။ အဖေက "ကြိုးဖြေပြီလား" ဟု မေး သည်ကို မတုန့်ပြန်အားဘဲ တစ်ခါတည်း ထွက်ပြေးတော့သည်။ အဖေဖြစ်သူလည်း သားနောက် ပြေးလိုက်သွားသည် ကို မြန်မာစစ်သားများ မြင်လိုက်သောကြောင့် သူတို့သားအဖနောက်သို့ သေနတ်နှင့် လိုက်ပစ်တော့သည်။

ထိုအချိန်တွင် KIA တပ်သားများက သေနတ်သံကြားရသောကြောင့် အသံလာရာဘက် ကို သေနတ်ဖြင့် ပြန်ပစ်သည်။ ဤတွင် ဒေါင်လွမ်းသားအဖကို မြန်မာစစ်သားများက လိုက်မပစ်တော့ဘဲ ပြန်လှည့်လာလိုက်ကြသည်။

ဒေါင်လွမ်းတို့ သားအဖထွက်ပြေးချိန်တွင် ဇနီးဖြစ်သူရွယ်ဂျားမှာ စစ်သားများကြားတွင် ပြောင်းဖူးထမ်းရင်း ကျန်နေခဲ့သဖြင့်ထွက်ပြေးရန်အခွင့် မရခဲ့ပေ။ မြန်မာစစ်သားများသည် ပြောင်းဖူး ၄ ထမ်းစာကို ငွေပေးမည်ဟု ပြောကာသိမ်းယူသွားခဲ့ခြင်းဖြစ်သည်။ သို့ရာတွင် ယခုအချိန်အထိ ကျသင့်ငွေ မပေးရုံသာမက ၎င်းတို့ ဖမ်းခေါ်သွားခဲ့သော ဆွမ်လွတ်ရွယ်ဂျားကိုလည်း ပြန်မလွှတ်ပေးခဲ့ဘဲ ၎င်းတို့ စခန်းမှာသာ ချုပ်ထားခဲ့သည်။

မရွယ်ဂျား အဖမ်းခံရပြီး ၃ရက် အကြာ အောက်တိုဘာလ ၃၁ ရက်နေ့ တွင် လူ့အခွင့်အရေးချိုးဖောက်ခံရမှုများအားမှတ်တမ်းတင်နေသော အမျိုးသမီးအဖွဲ့တစ်ခုသည် Wa Ra တောင်ပေါ်မှနေ၍ အစိုးရစစ်သားများ ရှိရာ မုဘွမ်တောင်ဖက်သို့ မှန်ပြောင်းဖြင့်ကြည့်ရှုကာ တွေ့မြင်ခဲ့သည်များကို ပြောပြသည်။

"ကျွန်မတို့ မှန်ပြောင်းနဲ့ အစိုးရစစ်သားတွေ စခန်းချထားတဲ့ နေရာကို ကြည့်လိုက်တော့ မဆွမ်လွတ်ရွယ်ဂျားကို စစ်သားနှစ်ဦး အပြင်ကို ဆွဲထုတ်ကြပြီး တစ်ယောက်ပြီး တစ်ယောက် မြင်မကောင်းအောင် ကိုင်တွယ် ထိပါးရိကပါး လုပ်၊ ပွေ့ ဖက်တာတွေ လုပ်နေတာကို အောက်တိုဘာလ ၃၁ ရက်နေ့တွေ့ရတယ်။ နိုဝင်ဘာ ၁ ရက်နေ့က မရွယ်ဂျား နေပူစာလုံနေတုန်း စစ်သားလေးယောက် အထဲကို ပြန်ခေါ်သွင်းလိုက်တာကို လဲတွေ့လိုက်ရတယ်။ အဲဒါတင်မကဘဲ အဝတ်အစားလည်း လဲမပေးဘဲ စစ်ဝတ်စုံ ဝတ်ခိုင်းထားတာကို မြင်တွေ့ခဲ့ရတယ်။ နောက်ပိုင်းမှာတော့ အဲဒီတောင်ပေါ်မှာ ဘယ်အမျိုးသမီးကိုမျှ မတွေ့ ရတော့ဘူး။"

နိုဝင်ဘာလ(၁)ရက်နေ့တွင် မရွယ်ဂျား အိမ်သားများက လွယ်ဂျယ်မြို့ အခြေစိုက်အစိုးရ စစ်တပ်တစ်ခု ဖြစ်သည့် ခမရ (၃၂၁) မှ ဗိုလ်မှူးဇော်မျိုးထွန်းထံ မရွယ်ဂျားအားလွှတ်ပေးပါရန် တောင်းဆိုခဲ့သည်။ ထိုစစ်တပ်က နောက်တစ်ရက် နိုဝင်ဘာလ ၂ ရက်နေ့တွင် လွှတ်ပေးမည်ဟုကတိပေးခဲ့သည်။ ထို့ကြောင့် နောက်တစ်နေ့၌ မုဘွမ်တောင်ခြေရင်းတွင် သွားစောင့်နေသော်လည်း တစ်နေသာကုန်သွားသည်။ မရွယ်ဂျား၏ အရိပ်အရောင်ပင် မမြင်ခဲ့ရပေ။

နိုဝင်ဘာလ (၄) ရက်နေ့တွင် မရွယ်ဂျား၏ ယောက္ခမ (ယောက်ျား) က ကချင်ပြည်နယ် ဝန်ကြီးချုပ်ထံ တိုင်ကြားစာပို့ ပေးခဲ့ပါသည်။ မိတ္တူအား မြောက်ပိုင်းတိုင်း စစ်ဌာနချုပ် နှင့် နယ် စပ်လုံခြုံရေးဝန်ကြီးဌာနတို့အား ပေးပို့ ခဲ့သည်။

အောက်တိုဘာလ ဒုတိယအပတ်တွင် ထိုအစိုးရစစ်တပ်မှ ထွက်ပြေးလွတ်မြောက်လာ သော အတင်းအဓမ္မ လုပ်အားပေး စေခိုင်းခံရသူများက သူတို့ ထွက်ပြေးလာသော စခန်းထဲတွင် အမျိုးသမီးများ ကျန်နေခဲ့ကြောင်း၊ တဦးမှာ ကချင်အမျိုးသမီးဖြစ်ပြီး၊ ကျန်သည့် သုံးဦးမှာ ရှမ်းနှင့် ပလောင် အမျိုးသမီးများဖြစ်ကြောင်း၊ ထိုအမျိုးသမီးများကို အစိုးရ စစ်သားများက ညတိုင်း အလိုမတူ အဓမ္မပြုကျင့်ကြကြောင်းဖြင့် လူ့အခွင့်အရေးချိုးဖောက်မှု မှတ်တမ်းစုဆောင်း သူများအား သတင်းပေးခဲ့သည်။

တရားရုံးသို့ တိုင်ကြားခြင်း

မရွယ်ဂျား၏ခင်ပွန်းဖြစ်သူ ကိုဒေါင်လွန်းသည် သူဇနီး၏ အမှုကို တရားရုံးသို့ ဇန်နဝါရီလ ၂၇ ရက်နေ့ ၂၀၁၂ ခုနှစ်တွင် တိုင်ကြားပြီး ထိုအမှုကို ၂၃ ရက် ဖေဖော်ဝါရီလ၌ နေပြည်တော် တရားလွှတ်တော်တွင် ကြားနာခဲ့သည်။

ထိုအမှုကြားနာချိန်တစ်လျှောက်လုံးတွင် မရွယ်ဂျား၏ခင်ပွန်းအား တရားရုံးသို့ ပေးမဝင်ခဲ့ပေ။ ခမရ ၃၂၁ စစ် သားတစ်ယောက်ကိုသာ အမှု မှန်ကန်မှုရှိမရှိ စစ်ဆေးရန်ပေးဝင်ခဲ့သည်။ ထိုစစ်သားက သူတို့စစ်တပ်တွင် ဤအမည် နှင့် အမျိုးသမီးမရှိပါဟု ငြင်းဆိုခဲ့သည်။ ထိုအမှုကိုနောက်ထပ်နှစ်ပတ်အကြာတွင် တစ်ကြိမ်ပြန်ကြားနာမည်ဟု ဆိုကာ ရုံးချိန်းပေးခဲ့သည်။ နှစ်ပတ်ကြာပြီးနောက် တရားရုံးက ထိုအမှုကို ပယ်ချလိုက် ကြောင်း မရွယ်ဂျား၏ခင်ပွန်းဖြစ်သူထံ အကြောင်းကြားစာသာ ရောက်လာခဲ့သည်။

မရွယ်ဂျား၏ အိမ်သားများအနေနှင့် အမှုကို အမှန်မပေါ်မချင်း ဆက်လုပ်ဆောင်သွားမည်ဟု ပြောသည်။ လတ်တလောအခြေအနေတွင် ကိုဒေါင်လွမ်းမှာ ကချင်ဒုက္ခသည် စခန်းတွင်နေထိုင်လျက်ရှိပြီး သူတို့၏ သမီးလေးမှာ သူမ၏အဖိုးအဖွားများနှင့် တရုတ်ပြည်နယ်စပ်၌ နေထိုင်လျက်ရှိသည်။

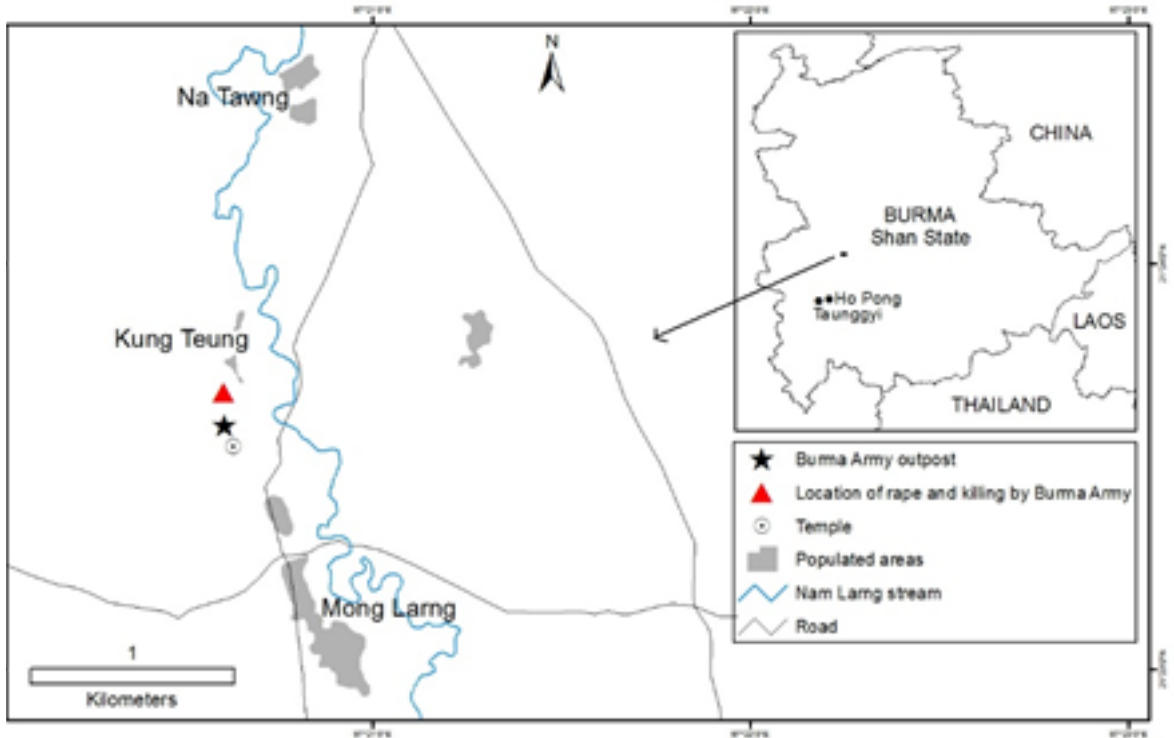
စစ်ရာဇဝတ်မှုများတွင် စံထားလောက်သည့် လိင်ပိုင်းဆိုင်ရာ တတိယအကြမ်းဖက်မှု

မြန်မာနိုင်ငံတွင် ဒီမိုကရေစီ အသွင်ကူးပြောင်းရေးဟူ၍ ၂၀၁၀ ခုနှစ်မှ စတင်ခဲ့ပြီး နောက်ပိုင်းတွင် ကချင်ပြည်နယ်နှင့် ရှမ်းပြည်နယ်များအတွင်း ဖြစ်ပွားခဲ့သည့် အမှုပေါင်းအမြောက်အများအနက် ယခုအမှုမှာ ရှမ်းပြည်နယ်တွင် ထင်ရှားစွာ ဖြစ်ပွားခဲ့ပြီး စစ်ရာဇဝတ်မှုမြောက်သောတတိယလိင်ပိုင်းဆိုင်ရာအကြမ်းဖက်မှုဖြစ်သည်။ ကချင်ပြည်နယ်တွင် ဖြစ်ပွားခဲ့သည့် အထက်ပါလိင်ပိုင်းဆိုင်ရာ အကြမ်းဖက်မှုနှစ်ခုနှင့် အလားတူပင်၊ မြန်မာစစ်တပ်မှ စစ်သားများက ကျူးလွန်ကြောင်း ပေါ်ပေါက်သည့် ပြစ်မှုဖြစ်သည်။

အထက်ပါ ဖြစ်ပွားခဲ့သည့် လိင်ပိုင်းဆိုင်ရာ အကြမ်းဖက်မှုကြီးနှစ်ခုတွင် ပြစ်မှုကျူးလွန်ခဲ့သူများအား အရေး မယူဘဲ ရည်ရွယ်ချက်ရှိရှိ ဥပက္ခာပြုထားခဲ့ကြသဖြင့် ၅ လကြာပြီးနောက်တွင် ရှမ်းပြည်နယ်၌ နောက်ထပ် စစ်ရာဇဝတ်မှုတစ်ခုကို ကျူးလွန်ခဲ့ကြခြင်း ဖြစ်သည်။ ရှမ်းပြည်နယ်၌ ထပ်မံဖြစ်ပွားခဲ့သည့် မှုခင်းတွင် မြန်မာစစ်တပ်အရာရှိ များသည် ပြစ်မှုကျူးလွန်ခံရသူ မိသားစုများအား လျော်ကြေးပေးခြင်း၊ ပြစ်မှုကျူးလွန်သည့် ၎င်းတို့၏ စစ်ဘက်ဆိုင်ရာ ပုဂ္ဂိုလ်များအား ပျော့ပြောင်းသည့် အရေးယူမှုများပြုခြင်းတို့ဖြင့် ပြစ်မှုကျူးလွန်မှုကို ဝန်ခံခဲ့ကြသည်။ အောက်တွင် ဖော်ပြသည့် အမှုဖြစ်စဉ် အသေးစိတ်မှာ ရှမ်းလူ့အခွင့်အရေးအဖွဲ့⁸²က အဓိက စုဆောင်းတင်ဆက်ခဲ့ခြင်း ဖြစ်သည်။

82 The contacts of the Shan Human Rights Foundation (SHRF) are as follows: Website - www.shanhumanrights.org; E.mail - shanhumanrights@gmail.com
55

Location of rape-murder by Burma Army in Ho Pong on June 6, 2015



၂၀၁၅ခုနှစ်၊ ဇွန်လ ၆ ရက်နေ့တွင် ရှမ်းပြည်တောင်ပိုင်း ဟိုပုံးမြို့နယ်အတွင်း၌ အသက် ၂၈နှစ် အရွယ်ရှမ်းအမျိုးသမီးတဦးအား မုဒိမ်းကျင့်၊ လုယက်၊ သတ်ဖြတ်ခံရပြီးနောက် သေဆုံးနေသည်ကို တွေ့ရသည်။ သက်သေခံ ချက်များအရ ပြစ်မှုကျူးလွန်သူမှာ အနီးရှိ ခြေမြန်တပ်ရင်း အမှတ် (၂၄၉) တပ်စခန်းမှ မြန်မာစစ်သားများ ဖြစ်သည်။

ပထမပိုင်းတွင် ငြင်းဆိုခဲ့သော်လည်း ဒေသတွင်းရှိ မြန်မာစစ်ဘက်ဆိုင်ရာ အရာရှိများသည် အဆိုပါပြစ်မှု အတွက် ၎င်းတို့စစ်သားများအနက် တဦးကို ဖမ်းဆီးခဲ့သည်။ ၎င်းအား အများရှေ့တွင် ရိုက်နှက်ခဲ့သည်။ သေဒဏ်ပေး မည်ဟုလည်း ကြေညာခဲ့သည်။ အရှေ့ပိုင်းတိုင်း တိုင်းမှူး ဗိုလ်ချုပ်အေးဝင်းကိုယ်တိုင် ပြစ်မှုကျူးလွန်ခံရ၍ သေဆုံး သွားသူ၏ ခင်ပွန်းသည်အား တောင်းပန်ရန် တောင်ကြီးသို့ ရောက်လာခဲ့သည်။ ငွေကြေးနှင့် အစားအသောက်များ လည်း ပေးအပ်ခဲ့သည်။



ကွမ်းတုံ ဘုန်းတော်ကြီးကျောင်း

လိင်ပိုင်းဆိုင်ရာ အကြမ်းဖက်မှုများ ကျူးလွန်နိုင်သည့် အကြောင်းရင်းတရပ်မှာ တိုင်းရင်းသားပြည်နယ် များ တဝှမ်းလုံးတွင် မြန်မာစစ်တပ် အရေအတွက် များပြားစွာ ချထားခြင်းကြောင့်ဖြစ်သည်။ ပဋိပက္ခများအား နိုင်ငံရေးနည်းလမ်းဖြင့် ညှိနှိုင်းအဖြေရှာနိုင်စေရန် မြန်မာစစ်တပ်သည် တိုင်းရင်းသားဒေသများတွင် တပ်အရေအတွက်ကို လျှော့ချရမည့်အစား ဟိုပုံးမြို့နယ်ကဲ့သို့ အပစ်အခတ်ရပ်စဲထားသည့် ဒေသအတွင်းမှာပင် ၎င်းတို့၏ စစ်တပ် များအား ဆက်လက်ထားရှိသည့်အပြင် စစ်အခြေစိုက်စခန်းများ တည်ဆောက်လျက်ရှိသည်။

လိင်ပိုင်းဆိုင်ရာ အကြမ်းဖက်မှုများ ကျူးလွန်နိုင်သည့် နောက်ထပ် အကြောင်းရင်းတရပ်မှာ လက်ရှိ ၂၀၀၈ ဖွဲ့စည်းပုံအခြေခံဥပဒေ အောက်တွင် မြန်မာစစ်တပ်သည် လူထု၏ လွှမ်းမိုးမှုအောက်မှ ကင်းလွတ်နေခြင်းဖြစ်သည်။ သို့ဖြစ်၍ မြန်မာစစ်တပ်သည် ၎င်းတို့ ပြစ်မှုကျူးလွန်သော်လည်း အရေးယူခံရခြင်း မရှိနိုင်။ ဟူသည့်အပေါ် ယုံကြည်မှု ရလျက်ရှိကြသည်။ ယင်းအား ၎င်းတို့၏ စစ်စခန်းမှ မီတာ ၆၀ မျှသာ ကွာဝေးသော ကျေးရွာငယ်လေးမှာ ပင် မုဒိမ်းကျင့်၊ လူသတ်သည့် ပြစ်မှုကို ကျူးလွန်ခဲ့ခြင်းက သက်သေပြလျက်ရှိသည်။

မြန်မာစစ်တပ်က လိင်ပိုင်းဆိုင်ရာအကြမ်းဖက်မှု ကျူးလွန်သည့် ပြဿနာကို အရေးတကြီးထား ကိုင်တွယ် နိုင်ရေးအတွက် မြန်မာအစိုးရအနေဖြင့် စစ်ရေးထိုးစစ်များ ရပ်ဆိုင်းရန်၊ တိုင်းရင်းသားဒေသများမှ ၎င်းတို့၏ တပ်များ အား စတင်ဆုတ်ခွာရန်၊ နှင့် စစ်တပ်များအား အရပ်ဘက်ဆိုင်ရာ၏ ထိန်းချုပ်မှုအောက်တွင် ထားနိုင်ရေး၊ ပြည်တွင်း စစ် ရပ်စဲစေမည့် နိုင်ငံရေးအပြောင်းအလဲများ ဖြစ်ပေါ်လာရေးတို့အတွက် တွေ့ဆုံဆွေးနွေးရန် တို့အား ရှမ်းလူ့အခွင့် အရေးအဖွဲ့က တောင်းဆိုသည်။

မူခင်းဆိုင်ရာ အသေးစိတ်များ

မူခင်းဆိုင်ရာ အသေးစိတ်များ

ပြစ်မှုကျူးလွန်ခံရသူမှာ ရှမ်းပြည်တောင်ပိုင်း၊ ဟိုပုံးမြို့နယ် မုံးလန်း ကျေးရွာအုပ်စု၊ ဝန်နားတောင်ကျေးရွာ တွင် နေထိုင်သူ အသက် ၂၈နှစ်အရွယ် ရှမ်းအမျိုးသမီး နန်းခုတ် ဖြစ်သည်။ သူမသည် လယ်သူမတစ်ဦးဖြစ်ပြီး အသက် ၁၃နှစ်အရွယ် သားတစ်ဦးရှိသည်။ သူမ၏သားမှာ ဒေသတွင်းရှိ ကွမ်းတုံ ဘုန်းတော်ကြီးကျောင်းတွင် ကိုရင်ဝတ်လျက် ရှိသည်။ ၂၀၁၅ ခုနှစ်၊ ဇွန်လ ၆ ရက်နေ့တွင် အလုပ်လုပ်ရန် သူမ၏ ပြောင်းခင်းသို့ ထွက်သွားခဲ့သည်။ မွန်းလွဲပိုင်းတွင် အိမ်အပြန်လမ်း၌ ဝတ္ထုပစ္စည်းကပ်လှူရန် ကွမ်းတုံ ဘုန်းတော်ကြီးကျောင်းသို့ ဝင်ရောက်ခဲ့သည်။ သို့ရာတွင် ညနေ ၅ နာရီခန့် ရောက်သည့်အချိန်ထိ သူမသည် အိမ်ပြန်မရောက်ခဲ့။ သူမ၏ခင်ပွန်းဖြစ်သူ စိုင်းကဝိမှာ များစွာစိတ်ပူလာခဲ့ သည်။ သူ၏ ယောက္ခမဖြစ်သူ ပန်၏အိမ်တွင် သွားရှာသော်လည်း မတွေ့ခဲ့။ ထို့ကြောင့် ၎င်းတို့နှစ်ဦးသည် နန်းခုတ်အား ရှာဖွေရန် သူမပြောင်းခင်းသို့ သွားနေကျ လမ်းအတိုင်း အတူတကွ သွားရောက်ခဲ့ကြသည်။

ညနေ ၆ နာရီခန့်တွင် ကွမ်းတုံဘုန်းတော်ကြီးကျောင်းနှင့် ဝမ်နခေါင် ရွာအကြား၌ နန်းခုတ်၏အလောင်းအား ၎င်းတို့တွေ့ရှိခဲ့ကြသည်။ သူမသည် မြေပြင်ပေါ်တွင် အဝတ်ဗလာဖြင့် လဲလျောင်းလျက်ရှိပြီး သူမ၏ထမီမှာ လည်မျိုတွင် ရစ်ပတ်ထားလျက်ရှိသည်။ သူမ၏ မေးစေ့နှင့် လည်ပင်းနောက်တွင် မာကျောသော အရာဝတ္ထုတစ်ခုဖြင့် ရိုက်နက်ထားခံရသည့် ဒဏ်ရာများရှိသည်။ တကိုယ်လုံးလည်း သွေးများဖုံးလျက်ရှိသည်။ သူမ၏ ညာဘက်နားမှာ လည်း နားဆွဲကို ဆွဲဖြုတ်ထားမှုကြောင့်စုတ်ပြတ်လျက်ရှိသည်။ သူမသယ်ယူသွားခဲ့သည် မြန်မာငွေ ကျပ်တသိန်း နှစ်သောင်းမှာလည်း လုယက်ခြင်းခံရပြီးဖြစ်သည်။ သူမ၏အလောင်း အားတွေ့ရသည် နေရာမှာ ကွမ်းတုံ ဘုန်းတော်ကြီးကျောင်း တဘက်ရှိ မြန်မာစစ်တပ်၏ ခမရ (၂၄၉) စခန်းထိုင်ထားသော ကွမ်းတုံဘုန်းတော်ကြီးကျောင်းမှ မီတာ ၆၀ ခန့်သာ ကွာဝေးသောနေရာ ဖြစ်သည်။



နန်းခုတ်၏ မိခင်က နန်းခုတ်၏ ရုပ်အလောင်းအား အဝတ်ဖြင့် ဖုံးအုပ်ခဲ့သည်။ နန်းခုတ်၏ ခင်ပွန်းသည် စိုင်းကဝိက သွားရောက်အကြောင်းကြားသဖြင့် ရွာသူကြီးနှင့် ရွာသားများ မှုခင်းဖြစ်နေရာ ကို စစ်ဆေးရန် ရောက်လာကြသည်။ အလောင်းအနီးတဝိုက်တွင် စစ်ဖိနပ်ရာ အမြောက်အများကို ရွာသားများ တွေ့ခဲ့ကြသည်။ သွေးနှင့် ဆံပင်များ ကပ်လျက်ရှိသော တုတ်တချောင်း ကိုလည်း အနီးတဝိုက်တွင် တွေ့ကြရသည်။ အဆိုပါတုတ်မှာ စစ်စခန်း၏ အမိုးဆောက်ရာတွင် အသုံးပြုလျက်ရှိသည့် တုတ်အမျိုးအစားဖြစ်သည်။ နန်းခုတ်ကိုင်ဆောင်သည့်စိုက်ခင်းသုံးစားမှာ သူမ အလောင်းအနီး မြေပေါ်တွင် စိုက်လျက်ရှိသည်။ ယင်းစားတွင်လည်း သွေးများစွန်းပေနေသည်။ အဆိုပါစားအား သူမ၏ နားရွက်မှ နားကပ်ကို ဖြုတ်ရန် အသုံးပြုခဲ့ကြောင်း ထင်ရှားသည်။

နောက်တနေ့ ၂၀၁၅ ခုနှစ် ဇွန်လ ၇ ရက်နေ့တွင် ကွမ်းတုံဘုန်းတော်ကြီးကျောင်းမှ သံဃာများနှင့် မိုင်းလန်း ကျေးရွာအုပ်စု ကော်မတီတို့အပါအဝင် စုစုပေါင်း လူဦးရေ ၂၀ ခန့်က ခမရ (၂၄၉) အခြေစိုက်စခန်း၏ တပ်မှူးဖြစ်သူ ဗိုလ်မှူးကျော်ထက်အား ဘုရားကျောင်းသို့ ခေါ်ခဲ့ကြသည်။ ဗိုလ်မှူးကျော်ထက်သည် စစ်သားနှစ်ဦးနှင့်အတူ ရောက်ရှိ လာခဲ့သည်။ ကျေးရွာကော်မတီဝင်များက ဤရာဇဝတ်မှုကို စစ်သားများ ကျူးလွန်သည်ဟူ၍ သံသယရှိကြောင်းဖြင့် ပြောဆိုခဲ့သည်။ သို့ရာတွင် ဗိုလ်မှူးကျော်ထက်က ငြင်းဆိုခဲ့သည်။ ထိုနေ့ညနေ ၃ နာရီခန့်တွင် နန်းခုတ်၏ မိသားစုနှင့် ရွာသားများက သူမ၏ အလောင်းအား

သင်္ဂြိုဟ်ရန် စီစဉ်ခဲ့ကြသည်။

ဗိုလ်မှူးကျော်ထက်က ၎င်းတို့၏ စစ်သားများ ဤအမှုနှင့် မပတ်သက်ကြောင်းဖြင့် ငြင်းဆိုခဲ့သည့်အပေါ် ဒေသအတွင်းရှိ သံဃာတော်များနှင့် ရွာသားများက လက်မခံခဲ့ကြ။ ဇွန်လ ၈ ရက်နေ့တွင် မိုင်းတန်ကျေးရွာအုပ်စုရှိ ခမရ (၂၄၉)၏ ပင်မစခန်းကို ကွပ်ကဲသည့်တပ်မှူး ဗိုလ်မှူး ဝေယံငြိမ်းသူရိန်သည် အဆိုပါအမှုကို ဖြေရှင်းဆောင် ရွက်ရန် ရောက်လာခဲ့သည်။ စုံစမ်းစစ်ဆေးပြီးနောက် ဇွန်လ ၉ ရက်နေ့တွင် ဗိုလ်မှူးဝေယံငြိမ်းသူရိန်က ပြစ်မှုကျူးလွန် ခံရသူ၏ ဆွေမျိုးသားချင်းများနှင့် အခြားရွာသားများအား ကွမ်းတုံဘုန်းတော်ကြီးကျောင်း အခြေစိုက်စခန်းသို့ ဆင့်ခေါ်ခဲ့သည်။ ၎င်းက တောင်းပန်စကား ပြောကြားသည့်အပြင် ပြစ်မှုကျူးလွန်သည့် စစ်သားအား ဖမ်းဆီးထားပြီဖြစ်ကြောင်းနှင့် ၎င်းအား သေဒဏ်ပေးမည်ဖြစ်ကြောင်း သတင်းပေးပြောကြားခဲ့သည်။ တရားခံကို ၎င်းတို့၏ ရှေ့တွင် ခေါ်လာပြီး ပြင်းထန်စွာ ရိုက်နှက်ပြခဲ့သည်။ နားကပ်နှင့် ငွေများအားလည်း နန်းခုတ်ခင်ပွန်းသည်၏ လက်ဝယ်သို့ ပြန်လည်ပေးအပ်ခဲ့သည်။

၂၀၁၅ ခုနှစ်၊ ဇွန်လ ၁၁ ရက်နေ့တွင် တောင်ကြီးမှ မြန်မာစစ်တပ်၏ အရှေ့ပိုင်းတိုင်း တိုင်းမှူး ဗိုလ်ချုပ်အေး ဝင်းသည် အခြားစစ်အရာရှိ ၁၀ဦးခန့် လိုက်ပါလျက် စစ်ထရပ်ကား နှစ်စီးဖြင့် ကွမ်းတုံ ဘုန်းတော်ကြီးကျောင်းသို့ ရောက်လာခဲ့ကြသည်။ ၎င်းက နန်းခုတ်၏ ခင်ပွန်းသည် စိုင်းကဝိနှင့် အခြားဒေသခံ ရွာသားများအား ဘုန်းတော်ကြီး ကျောင်းသို့



ဖိတ်ခေါ်ခဲ့သည်။ စိုင်းကဝိအား တောင်းပန်ပြီး ဆန် ၁၅အိတ်၊ အာလူး ၂အိတ်၊ ကြက်တွန် ၂အိတ်၊ စားသုံး ဆီ ၁၆.၆ လီတာနှင့် မြန်မာငွေ ကျပ် ၅.၃ သန်းတို့အား ပေးအပ်ခဲ့သည်။ ၂၀၁၅ ခုနှစ်၊ ဇွန်လ ၁၂ ရက်နေ့တွင် ကွမ်းတုံဘုန်းတော်ကြီးကျောင်းအနီး စခန်းရှိ စစ်သားအားလုံးအား အဆိုပါဒေသမှ ရွှေ့ပြောင်းခိုင်းလိုက်ပြီး ကျိုင်းခန်း ကျေးရွာရှိ အခြားစစ်ကြောင်းမှ စစ်သားသစ်များအား ခေါ်သွင်းအစားထိုးခဲ့သည်။

၂၀၁၅ ခုနှစ်၊ ဇွန်လ ၂၃ ရက်နေ့တွင် ရွာသားများသည် နန်းခုတ်အတွက် ပိုမိုကြီးမားသော ဈာပနကို ကျင်းပခဲ့သည်။ အဆိုပါ ဈာပနအား မည်သည့် အစိုးရအာဏာပိုင်မျှ တက်ရောက်ခဲ့ခြင်း မရှိ။ ၎င်း၏ဇနီးသည် အသတ်ခံရ၍ ကွယ်လွန်သွားခဲ့ချိန်မှစပြီး စိုင်းကဝိသည် စိတ်ပိုင်းဆိုင်ရာ ပြင်းထန်စွာ ခံစားခဲ့ရသဖြင့် ယခုအချိန်တွင် ဆေးဝါးကုသမှုကို ခံယူနေရလျက်ရှိသည်။

ဝမ်နားခေါင်သည် အိမ်ခြေ ၂၅ လုံးခန့်သာ ရှိသော ကျေးရွာတရွာဖြစ်သည်။ ကွမ်းတုံ ဘုရားကျောင်းနှင့် ကပ်လျက်ရှိသော စစ်တပ်အခြေစိုက် စခန်းကို လွန်ခဲ့သည့် နှစ် နှစ်ဆယ်ကျော်ကတည်းက တည်ဆောက်ခဲ့ခြင်းဖြစ် သည်။ ပုံမှန်အားဖြင့် စစ်သား နှစ်ဆယ်ခန့် စခန်းချလျက်ရှိသည်။ သုံးလလျှင် တကြိမ်ခန့် အခြားဒေသမှ စစ်သားများ လူလဲကာ လွှဲပြောင်း တာဝန်ယူလေ့ရှိသည်။

ရွာသားများ၏ ထွက်ဆိုချက်အရ ပြစ်မှုမကျူးလွန်မီ ရက်သတ္တပတ်များအတွင်း ဗိုလ်မှူးကျော်ထက်၏ စစ်သားများသည် ဒေသခံမိန်းကလေးများအား ကျေးရွာတဝိုက်တွင် တွေ့ဆုံသည့်အခါတိုင်း ဆွဲလား၊ ရမ်းလား၊ ဖက်လား၊ နမ်းလားဖြင့် လိင်ပိုင်းဆိုင်ရာအရ နှောက်ယှက်မှုများ ပြုခဲ့ကြသည်။

နိဂုံးချုပ် သုံးသပ်ချက်

မြန်မာနိုင်ငံသည် နိုင်ငံတကာဥပဒေအရ တာဝန်များကို ချိုးဖောက်လျက်ရှိနေ ချေပြီ။ လူမျိုးတုံးသတ်ဖြတ်မှု၊ စစ်ရာဇဝတ်မှု၊ လူသားဆန့်ကျင်ပြစ်မှု နှင့် တိုင်းရင်းသားများကို ပျက်ပြုန်းစေမှုများဖြစ်သည့် နိုင်ငံတကာ အဆင့်ရှိ သော ပြစ်မှုကြီးများမှ အကာအကွယ်ပေးနိုင်ရန်မှာ ပြည်တွင်းဥပဒေပြဌာန်းချက်များ သက်သက်ကိုသာအသုံးပြုရုံမျှနှင့် မရတော့ပါ။ ယင်းတို့နှင့်စပ်လျဉ်း၍ နိုင်ငံအနေဖြင့် နိုင်ငံတကာဥပဒေပြဌာန်းချက်များကို ကိုးကားလျက် မိမိ၏ နိုင်ငံသားများအား ကာကွယ်စောင့်ရှောက်မှုပြုရန် တာဝန်ရှိသည်။

နိုင်ငံအတွင်းရှိ စစ်မှန်သော လူထုအသင်းအဖွဲ့ များအနေဖြင့်လူ့အခွင့်အရေးကို တိုးတက်ကာကွယ်ပေးနိုင်ရေး ရှုဒေါင့်မှနေ၍၊ အထူးသဖြင့် နိုင်ငံတကာ စံထားချက်ဖြစ်သည့် “အကာအကွယ်ပြုရန်တာဝန်” ကို အဓိက ထားကာ၊ ဤအခြေအနေကို အရေးယူဆောင်ရွက်နိုင်ရန် စုပေါင်းကြိုးပမ်းသင့်ကြပါသည်။ အကာအကွယ်ပြုရန်တာဝန် (Responsibility to Protect) (RtoP) ဟူသည်မှာ အောက်ပါအတိုင်းဖြစ်သည်။

၂၀၀၅ ခုနှစ် ကုလသမဂ္ဂ အထွေထွေညီလာခံ၌ အစိုးရနှင့် တိုင်းပြည်အကြီးအကဲများ ကမ္ဘာ့ ထိပ်သီးခေါင်းဆောင်များတက်ရောက်သည့် အဆင့်မြင့်မျက်နှာစုံညီ အစည်းအဝေးတွင် လူမျိုးတုံးသတ်ဖြတ်မှု၊ စစ်ရာဇဝတ်မှု၊ လူသားဆန့်ကျင်ပြစ်မှု နှင့် တိုင်းရင်းသားများကို ပျက်ပြုန်းစေမှုများ⁸³ မှနေ၍ လူထုများအားအကာအကွယ်ပြုရန် တာဝန်ရှိသည်ဟု သဘောတူညီခဲ့ကြသည်။ ဤပိုင်းဖြတ်ချက်အား ကမ္ဘာ့ ထိပ်သီးအစည်းအဝေးရလဒ် စာတမ်း၏ အပိုဒ် ၁၃၈ နှင့် ၁၃၉ တို့တွင် ဖော်ပြထားခဲ့သည်။

၎င်းအရ အထက်ဖော်ပြပါ နိုင်ငံတကာအဆင့်ရှိ ပြစ်မှုကြီးများ ကျူးလွန်ခံရခြင်းမှာ လူထုများအား အကာ အကွယ်ပြုရန် နိုင်ငံတနိုင်ငံချင်းစီ တွင် အဓိကအားဖြင့် တာဝန်ရှိသည်ဟု ရှင်းပြထားသည်။ ယင်းတာဝန်ကိုထမ်းဆောင်နိုင်စွမ်းရှိစေရန် သက်ဆိုင်ရာနိုင်ငံများအား နိုင်ငံတကာအနေဖြင့် အကူအညီပေးရန် တာဝန်ရှိသည်။ ဤတာဝန်ကို ထမ်းဆောင်ရန် နိုင်ငံတနိုင်ငံအနေဖြင့် ပျက်ကွက်မည်ဆိုပါက ယင်းသို့ ပျက်ကွက်မှု ကြောင့် အကျိုးသက်ရောက်မှုခံစားရသူများအား အကာအကွယ်ပြုရန်မှာ နိုင်ငံတကာတွင် တာဝန်ရှိသည်။

နိုင်ငံတကာ အဆင့်ရှိမှားယွင်းသော ပြုမူမှုများ⁸⁴ ဆိုင်ရာ ပြဌာန်းချက်များအနက် အပိုဒ် ၄⁸⁵ တွင် အောက်ပါ အတိုင်းဖော်ပြထားသည်။

83 Genocide, War Crimes, Crimes against Humanity and Ethnic Cleansing
84 Responsibility of States for Internationally Wrongful Acts 2001 Text:
(Text adopted by the Commission at its fifty-third session, in 2001, and submitted to the General Assembly as a part of the Commission's report covering the work of that session. The report, which also contains commentaries on the draft articles, appears in Yearbook of the International Law Commission, 2001, vol. II (Part Two). Text reproduced as it appears in the annex to General Assembly resolution 56/83 of 12 December 2001, and corrected by document A/56/49(Vol. I)/Corr.4.)

85 Article 4, "Conduct of organs of a State"
1. The conduct of any State organ shall be considered an act of that State under international law, whether the organ exercises legislative, executive, judicial or any other functions, whatever position it holds in the organization of the State, and whatever its character as an organ of the central Government or of a territorial unit of the State.
2. An organ includes any person or entity which has that status in accordance with the internal law of the State.

တိုင်းပြည်ယန္တရားများ၏ ပြုမူဆောင်ရွက်မှု

(၁) တိုင်းပြည်ယန္တရားတရပ်၏ ပြုမူဆောင်ရွက်မှုကို တိုင်းပြည်၏ ပြုမူဆောင်ရွက်မှု အနေဖြင့် နိုင်ငံတကာဥပဒေအရ စဉ်းစားရမည်။ တိုင်းပြည်၏ ယန္တရားသည် ဥပဒေပြုရေး၊ အုပ်ချုပ်ရေး၊ တရားစီရင်ရေးသို့မဟုတ် အခြားလုပ်ငန်းတာဝန်ကို ဖော်ဆောင်သည်ဖြစ်စေ၊ တိုင်းပြည်၏ ဖွဲ့စည်းမှုတွင် မည်သည့်အဆင့် နေရာတွင် ရှိသည်ဖြစ်စေ ဗဟိုအစိုးရသို့ မဟုတ်တိုင်းပြည် ဒေသဆိုင်ရာ အစိပ်အပိုင်းတရပ်၏ ယန္တရားအ သွင်လက္ခဏာအနေ ဖြင့်တည်ရှိသည်ဖြစ်စေ၊ အကြီးဝင်သည်။

(၂) ယန္တရားတွင် တိုင်းပြည်၏ ပြည်တွင်းဥပဒေနှင့် အညီ အဆင့်ရှိသော မျက်မြင်ထင်ရှားဖြစ်တည်နေသော အရာ တရပ်ရပ်ဖြစ်စေ၊ လူပုဂ္ဂိုလ် တဦးဦးဖြစ်စေ၊ အကြီးဝင်သည်။

နိုင်ငံတကာ အဆင့်ရှိမှားယွင်းသော ပြုမူမှုများဆိုင်ရာ ပြဌာန်းချက်များအနက် အပိုဒ် ၃၂ တွင်လည်း အောက်ပါအတိုင်းပြဌာန်းထားသည်။

ပြည်တွင်း ဥပဒေများ မသက်ဆိုင်ခြင်း

ဤအပိုင်းနှင့် စပ်လျဉ်း၍ တာဝန်ရှိမှုအား လိုက်နာရန် ပျက်ကွက်ခြင်းအတွက် တာဝန်ရှိသော နိုင်ငံသည် ၎င်း၏ ပြည်တွင်းဥပဒေပြဌာန်းချက်များအပေါ် ကျိုးကြောင်းပြ ကိုးကားနိုင်ခွင့်မရှိ။

ထိရောက်သော စုံစမ်းစစ်ဆေးမှု ပြုနိုင်ရေးအတွက် ကချင်နှစ်ခြင်းခရစ်ယန်အဖွဲ့ ချုပ်၏ ကြိုးပမ်းအားထုတ်မှုများ

ကောင်းခါးရာဇဝတ်မှုကြီး နှင့် စပ်လျဉ်း၍ ယခုထက်ပိုပြီး ထိရောက်သော စုံစမ်းစစ်ဆေးမှုများပြုနိုင်စေ ရေး အတွက် ကေဘီစီ စုံစမ်းရေးအဖွဲ့သည် ၂၀၁၅ ခုနှစ် ဇူလိုင်လ (၂) ရက်နေ့တွင် သမ္မတဦးသိန်းစိန်ထံ စာပေးပို့ကာအောက်ပါ လုပ်ပိုင်ခွင့် နှင့် တာဝန်များတောင်းခံခဲ့သည်။

ကချင်နှစ်ခြင်း ခရစ်ယန်အဖွဲ့ ချုပ် (KBC) စုံစမ်းစစ်ဆေးရေး အဖွဲ့ ၏ လုပ်ပိုင်ခွင့်များ

(၁) မိမိတို့သင့်လျော်သည်ဟုယူဆသည့် ဘာသာရေးခေါင်းဆောင်များ၊ ဥပဒေပညာရှင်များ၊ ရှေ့နေများ၊ အခြားကျွမ်းကျင်သူပညာရှင်များ၊ လူထုအသင်းအဖွဲ့ ကိုယ်စားလှယ်များပါဝင်စေလျက် လွတ်လပ်သည့် စုံစမ်းစစ်ဆေးရေးအဖွဲ့ ဖွဲ့ စည်းခြင်းအပေါ် တရားဝင်အသိအမှတ်ပြုမှုရယူခွင့်။

(၂) အမှန်တရားဖော်ထုတ်နိုင်ရေးအတွက် အရပ်သား၊ စစ်သား၊ ရဲ နှင့် အစိုးရအာဏာပိုင်များ အပါအဝင် အမှုနှင့် ပတ်သက်သော သက်သေမှန်သမျှကို လွတ်လပ်စွာ နှင့် နည်းလမ်းတကျ စစ်ဆေးခွင့်။

(၃) ဤအမှုကို ကိုင်တွယ်ဆောင်ရွက်ရာတွင် ရဲတပ်ဖွဲ့ အနေဖြင့် မှုခင်းဖြစ်ပွားရာနေရာရှိ သက်သေခံချက်များအား ရဲလက်စွဲ နှင့် အညီ စုဆောင်းခြင်း၊ သိမ်းဆည်းခြင်း၊ ထုတ်ပိုးခြင်း၊ ချိတ်တံဆိပ်ခတ်နှိပ်ခြင်း၊ ရဲစခန်းမှတ်ပုံတင်တွင် နည်းလမ်းတကျ မှတ်ပုံတင်ခြင်း၊ သက်ဆိုင်ရာ သို့ ပို့ ဆောင်ခြင်း၊ သက်ဆိုင်ရာမှ စနစ်တကျဆောင်ရွက်ခြင်းရှိမရှိ၊ သက်သေခံပစ္စည်းများကို တစ်လက်မှ တစ်လက်သို့ ကူးပြောင်းခြင်း ရှိမရှိ နှင့် DNA အဖြေသည် လုပ်ထုံးလုပ်နည်းအဆင့်ဆင့်နှင့်အညီ နည်းလမ်းတကျ စစ်စစ်မှန်မှန် ရရှိ ထားသော ခိုင်လုံသည့် အဖြေဟုတ်မဟုတ် စသည်တို့ နှင့်စပ်လျဉ်း၍ စစ်ဆေးခွင့်။

(၄) စစ်ဆေးမှုများအားလုံးတွင် ဗွီဒီယိုမှတ်တမ်း၊ အသံမှတ်တမ်း နှင့် ဓါတ်ပုံမှတ်တမ်းများ စနစ်တကျရယူခွင့်၊ ထိမ်းသိမ်းခွင့်။

(၅) အမှတ်အသား သက်သေခံချက်များ (Documentary Evidence) နှင့် ဆေးဘက်ဆိုင်ရာ သက်သေ ခံချက်များတို့ နှင့် စပ်လျဉ်း၍ နိုင်ငံတကာမှ ကျွမ်းကျင်သူ ပညာရှင်များ၏ အကူအညီကို ရယူခွင့်။

(၆) စစ်ဆေးလိုက်သော သက်သေများ အနက် KBC စုံစမ်းစစ်ဆေးရေး အဖွဲ့ မှ ထောက်ခံတင်ပြ သော သက်သေများ၏ လုံခြုံမှုအတွက် လိုအပ်သော အကူအညီမှန်သမျှကို ရယူခွင့် (Witness Protection)။

(၇) KBC စုံစမ်းစစ်ဆေးရေးအဖွဲ့ သွားရောက်စစ်ဆေးသည့် ခရီးစဉ်များအတွင်း သတင်းမီဒီယာ အဖွဲ့ များ လိုက်ပါခွင့်။

(၈) KBC စုံစမ်းစစ်ဆေးရေးအဖွဲ့ က တည်ဆဲ ပြည်တွင်း ဥပဒေများဖြစ်သော ပြစ်မှုဆိုင်ရာ ဥပဒေ၊ ပြစ်မှုဆိုင်ရာကျင့်ထုံးဥပဒေ၊ သက်သေခံဥပဒေ၊ ရဲလက်စွဲ၊ ၁၉၅၉ ခုနှစ် တပ်မတော် အက်ဥပဒေ စသည်များနှင့်အညီ စုဆောင်းရရှိထားသော သက်သေခံချက်များအပေါ်

အခြေခံ၍ နည်းလမ်းတကျတင်ပြချက်များအား အစိုးရက လျစ်လျူရှုမထားဘဲ အရေးယူဆောင်ရွက်သွားမည်ဖြစ်ကြောင်း အာမခံချက် ရယူခွင့်။

(၉) လိုအပ်သော၊ အမှုနှင့် စပ်ဆိုင်သော သတင်းအချက်အလက်များအား သက်ဆိုင်ရာ အစိုးရအာဏာပိုင် များထံမှ တောင်းခံရယူခွင့်။ လုပ်ငန်းစဉ်ကို ဆက်လက်ဆောင်ရွက်နိုင်ရေးအတွက် ကေဘီစီ စုံစမ်းစစ်ဆေးရေး အဖွဲ့၏ အထက်ပါ ခြေလှမ်းသည် သတ္တိရှိ၊ ကျိုးကြောင်းဆီလျော်၊ တရားဝင်ရုံမက အချိန်ကိုက်လည်း ဖြစ်သည်။ သို့ ရာတွင် ကံမကောင်းစွာပင် အစိုးရသည် ကေဘီစီ ၏ မေတ္တာရပ်ခံချက်အား ယခုအချိန်အထိ မတုန့် ပြန်သေးပါ။

တိုင်းပြည်အဆောက်အအုံပိုင်းဆိုင်ရာ ထိန်းချုပ်မှုများ

မြန်မာစစ်တပ်၊ ရဲတပ်ဖွဲ့၊ တရားစီရင်ရေး၊ အစိုးရအာဏာပိုင်များနှင့် မြန်မာအမျိုးသား လူ့အခွင့်အရေး ကော် မရှင်တို့သည် အထူးသဖြင့် မြန်မာစစ်တပ်က ကျူးလွန်ဆဲဖြစ်သော ဆိုးဝါးပြင်းထန်သည့်ရာဇဝတ်မှုကြီးများနှင့်စပ်လျဉ်း၍ ကြံရာပါများဖြစ်လျက်ရှိကြချေပြီ။ ယင်း၏ ဆိုးကျိုးသက်ရောက်မှုအနေဖြင့် များသောအားဖြင့် မြန်မာနိုင်ငံ၏ တိုင်းရင်းသားဒေသများတွင် လူ့အခွင့်အရေးချိုးဖောက်မှုကြီးများ စနစ်တကျ ကျယ်ကျယ်ပြန့်ပြန့် ဖြစ်ပွားလျက်ရှိသည်။

ကောင်းခါးရာဇဝတ်မှုကြီးအား သာမန်ပြစ်မှုတရပ်အဖြစ်သာ သဘောမထားသင့်ပါ။ နိုင်ငံတကာအနေဖြင့် ဥပက္ခာပြုထားရန် မသင့်သော စစ်ရာဇဝတ်မှုကြီးဖြစ်သည်။ အကယ်၍ လူ့အခွင့်အရေးအခြေခံမှ တရားစွဲဆို အရေး ယူခြင်းအား ထိထိရောက်ရောက် ဆောင်ရွက်နိုင်မည်ဆိုပါက နောင်တွင် အလားတူပြစ်မှုများ မဖြစ်ပွားစေရန် ကာ ကွယ် တားဆီးနိုင်ပါမည်။ ထို့ပြင် တိုင်းပြည်အဆောက်အအုံပိုင်းဆိုင်ရာ ပြုပြင်ပြောင်းလဲရေး ဆီသို့လည်း တစ်စုံတရာ ဦးတည်သွားနိုင်ပါသည်။

တည်ဆဲ တိုင်းပြည်အဆောက်အအုံများအား ပြုပြင်ပြောင်းလဲမှု မလုပ်ဆောင်ပါမူ မြန်မာနိုင်ငံတွင် လူ့အခွင့် အရေး ဟူသည်မှာ စိတ်ကူးယဉ်မျှသာ ဖြစ်ပါမည်။ ၂၀၀၈ ဖွဲ့စည်းပုံအခြေခံဥပဒေအရ အရပ်ဘက်ဆိုင်ရာ တရား လွတ်တော်ချုပ်၏ ကြီးကြပ်မှုအောက်တွင် မရှိသော စစ်ဘက်ဆိုင်ရာ တရားရုံးအား ဖွဲ့စည်းခွင့် ပြုထားသည်။ အလွတ်သတင်းထောက်ဖြစ်သော ကိုပါကြီးအမှုတွင် မြန်မာစစ်တပ်က ၎င်းအား ဖမ်းဆီးကာ နှိပ်စက်ညှဉ်းပန်း သတ်ဖြတ်ခဲ့သည်။ ယင်းအမှုအား အရပ်ဘက်ဆိုင်ရာ တရားစီရင်ရေးသို့

လွှဲအပ်ခြင်းမပြုဘဲ စစ်ခုံရုံးက စစ်ဆေးစီရင် ခဲ့သည်။

စစ်စစ်အားဖြင့် အလွတ်သတင်းထောက် ကိုပါကြီးအပေါ် မြန်မာစစ်တပ်က ကျူးလွန်သည့် ပြစ်မှုသည် စစ်ရာဇဝတ်မှု ဖြစ်သည်။ အရပ်သားသတင်းထောက်တဦးအား စစ်ဘက်ဆိုင်ရာက ကျူးလွန်သည့် ပြစ်မှုဖြစ်သဖြင့် ပြစ်မှုကျူးလွန် ကြောင်း စွပ်စွဲခံရသူ စစ်သားနှစ်ဦးအား စစ်ခုံရုံးတွင် မစစ်ဘဲ အရပ်ဘက် တရားရုံးသို့ လွှဲပြောင်းစစ်ဆေးရန် ဥပဒေ ကြောင်းအရ လျှောက်ထားချက်အား စစ်ဘက်ဆိုင်ရာ တရားရုံးက ၁၉၅၉ ခုနှစ် တပ်မတော်အက် ဥပဒေ ပုဒ်မ ၇၂ ကိုကိုးကားလျက် ပယ်ချခဲ့ခြင်းဖြစ်သည်။

၁၉၅၉ ခုနှစ် တပ်မတော်အက် ဥပဒေ ပုဒ်မ ၇၂ တွင် အောက်ပါအတိုင်း ပြဌာန်းထားသည်။

ဤဥပဒေကို လိုက်နာရသူတဦးသည်၊ စစ်ဘက်ဥပဒေကို မလိုက်နာသူတဦးအား၊ လူသတ်မှုကိုသော်၎င်း၊ လူသေမှုကိုသော်၎င်း၊ မုဒိမ်းမှုကိုသော် ၎င်း၊ ကျူးလွန်ခြင်းမှာ -

- (က) တန်းပြည့်စစ်မှုထမ်းချိန်တွင်၊ သို့တည်းမဟုတ်
- (ခ) ပြည်ထောင်စုမြန်မာနိုင်ငံပြင်ပရှိ နေရာတခုခုတွင်၊ သို့တည်းမဟုတ်
- (ဂ) နိုင်ငံတော်သမတကအမိန့်ကြော်ငြာစာဖြင့်၊ ဤကိစ္စအလို့ငှာ၊ သီးခြားဖော်ပြထားသော နယ်စပ် စစ်စခန်းတွင်၊ ကျူးလွန်ခြင်းမဟုတ်လျှင်၊ ဤအက်ဥပဒေအရဖြစ်သော ပြစ်မှုတခုခုကို ကျူးလွန်သည်ဟု မမှတ်ယူရ။ ထို့ပြင် ထိုပြစ်မှုကျူးလွန်သူအား စစ်တရားရုံးက စစ်ဆေးစီရင်ခြင်း လည်း မပြုရ။

အဆိုပါဥပဒေပြဌာန်းချက်အားပြောင်းပြန်အားဖြင့် အောက်ပါအတိုင်း အဓိပ္ပာယ်ဖွင့်ဆိုနိုင်သည်။

ဤဥပဒေကို လိုက်နာရသူတဦးသည်၊ စစ်ဘက်ဥပဒေကို မလိုက်နာသူတဦးအား၊ လူသတ်မှုကိုသော်၎င်း၊ လူသေမှုကိုသော်၎င်း၊ မုဒိမ်းမှုကိုသော် ၎င်း၊ ကျူးလွန်ခြင်းမှာ -

- (က) တန်းပြည့်စစ်မှုထမ်းချိန်တွင်၊ သို့တည်းမဟုတ်
- (ခ) ပြည်ထောင်စုမြန်မာနိုင်ငံပြင်ပရှိ နေရာတခုခုတွင်၊ သို့တည်းမဟုတ်
- (ဂ) နိုင်ငံတော်သမတကအမိန့်ကြော်ငြာစာဖြင့်၊ ဤကိစ္စအလို့ငှာ၊ သီးခြားဖော်ပြထားသော နယ်စပ် စစ်စခန်းတွင်၊ ကျူးလွန်လျှင်၊ ဤအက်ဥပဒေအရဖြစ်သော ပြစ်မှုတခုခုကို ကျူးလွန်သည် ဟု မှတ်ယူရမည်။ ထို့ပြင် ထိုပြစ်မှုကျူးလွန်သူအား စစ်တရားရုံးက

စစ်ဆေးစီရင်ရမည်။

အထက်ဖော်ပြပါ စစ်တရားရုံးဖြင့် စစ်ဆေးနိုင်သည့် အခြေအနေသုံးရပ်အနက် ပိုဒ်ခွဲ(က)နှင့်(ဂ) တွင် ဖော်ပြ ထားသော "တန်းပြည့် စစ်မှုထမ်းချိန်" နှင့် "နယ်စပ်စစ်စခန်း" ဟူသောဝေါဟာရများမှာ အငြင်းပွားဖွယ်ဖြစ်သည်။ ၁၉၅၉ ခုနှစ် တပ်မတော် အက်ဥပဒေသည် မြန်မာနိုင်ငံတွင် လွတ်လပ်ရေးရပြီးချိန်မှစ၍ ၁၉၆၂ ခုနှစ် စစ်တပ်အာဏာသိမ်းသည့် အချိန်အထိ တည်ရှိခဲ့သော ၁၉၄၇ ခုနှစ် ဖွဲ့စည်းပုံအခြေခံဥပဒေ အောက်တွင် ပေါ်ပေါက်လာခဲ့ သည့် ဥပဒေဖြစ်သည်။

ယခုထောက်ပြသည့် "တန်းပြည့် စစ်မှုထမ်းချိန်" နှင့် "နယ်စပ်စစ်စခန်း" ဟူသော ဝေါဟာရနှစ်ခုသည် အငြင်းပွားဖွယ် ဖြစ်သော်လည်း ၁၉၄၇ ခုနှစ် ဖွဲ့စည်းပုံအခြေခံဥပဒေအောက်တွင် ကြီးမားသည့် ပြဿနာမပေါ်ခဲ့ပါ။ အဘယ်ကြောင့်ဆိုသော် ၁၉၄၇ခုနှစ် ဖွဲ့စည်းပုံအရ တည်ရှိခဲ့သော တရားစီရင်ရေးသည် လွတ်လပ်၊ ဘက်မလိုက်၊ ထက်မြက်ခဲ့သည့်အပြင် ၁၉၅၉ ခုနှစ် တပ်မတော်အက်ဥပဒေ ပုဒ်မ ၂၁၁ အရ⁸⁶ စစ်ဘက်ဆိုင်ရာ အယူခံတရားရုံး⁸⁷ သည် အရပ်ဘက်ဆိုင်ရာ တရားလွှတ်တော်ချုပ်၏ တိုက်ရိုက်ကြီးကြပ်မှု အောက်တွင် ရှိခဲ့သောကြောင့်ဖြစ်သည်။

ဒီမို ကရေစီ၏ အခြေခံအုတ်မြစ်ဖြစ်ပြီး ၁၉၄၇ ခုနှစ်ဖွဲ့စည်းပုံ အခြေခံဥပဒေ အောက်တွင် ကျင့်သုံးခဲ့သည့် အရပ်သားလူထု၏ လွှမ်းမိုးမှု သဘောတရား အရ⁸⁸ မြန်မာစစ်တပ်၏ လူ့အခွင့်အရေး ချိုးဖောက်မှုများအား လွတ်လပ်၊ ဘက်မလိုက်၊ ထက်မြက်ခဲ့သည့် တရားစီရင်ရေးက သိသာလောက်သော အဆင့်အထိ ထိန်းချုပ်နိုင်ခဲ့ သည်။ သို့ရာတွင် ယင်းထိန်းချုပ်နိုင်မှုမှာ မြန်မာမဟုတ်သည့် တိုင်းရင်းသားလူမျိုးများ နေထိုင်ကြသည့်

86 အခန်း(၁၅) အယူခံခြင်းများ။
၂၁၁။ ။ စစ်ဘက်အယူခံ တရားရုံးတရုံးရှိရမည်။ ထိုစစ်ဘက်အယူခံ တရားရုံး၏ တရားသူကြီးများသည် အောက်ပါအတိုင်း ဖြစ်ရမည်။
(က) နိုင်ငံတော်တရားဝန်ကြီးချုပ်က၊ ဤကိစ္စအလိုငှာ တရားလွှတ်တော်ချုပ် တရားဝန်ကြီးများထံမှ အခါအားလျော်စွာ ရွေးချင်သော တရားလွှတ်တော် တရားဝန်ကြီးများ။
(ခ) နိုင်ငံတော်တရားဝန်ကြီးချုပ်က၊ ဤကိစ္စအလိုငှာ တပ်မတော်ရှိ ဒုတိယဗိုလ်မှူးကြီးအဆင့်အောက် မန်မ့်သော အရာရှိများထံမှ အခါအားလျော်စွာ ရွေးချယ်သော အရာရှိများ၊ ထို့ပြင်
(ဂ) အစိုးရ အမှုထမ်းမဟုတ်သည့် ဥပဒေကျွမ်းကျင်သူများထံမှ နိုင်ငံတော် တရားသူကြီးချုပ်က ခန့်အပ်သူများ။

87 Courts-Martial Appeal Court
၁၉၅၉ ခုနှစ် တပ်မတော်အက်ဥပဒေ ပုဒ်မ ၃ (ည)အရ "စစ်ဘက်အယူခံတရားရုံး" ဆိုသည်မှာ ဤအက်ဥပဒေ၏ အခန်း ၁၇ အရ ဖွဲ့စည်းအပ်သော စစ်ဘက်အယူခံ တရားရုံးကို ဆိုလိုသည်။

တောင်တန်း ဒေသများသို့ ရောက်သည့်အထိမူ အားကောင်းစွာ သက်ရောက်မှု မရှိခဲ့ပါ။

၁၉၆၂ ခုနှစ် စစ်တပ် အာဏာသိမ်းပြီးချိန်မှစ၍ အရပ်သားလူထု၏ လွှမ်းမိုးမှု သဘောတရားအား စစ်ဘက် ဆိုင်ရာ၏ လွှမ်းမိုးမှုဖြင့် အစားထိုးလာခဲ့သည်မှာ ယခုအချိန်ထိ ဖြစ်သည်။ ယင်းနောက်ခံတွင် ၂၀၀၈ ဖွဲ့စည်းပုံအခြေခံဥပဒေ ပေါ်ပေါက်လာခဲ့ခြင်းဖြစ်သည်။ မကောင်းသည့် အကျိုးသက်ရောက်မှုအနေဖြင့် အခြားအချက်များအပြင် စစ်ခုံရုံးများ^{၈၉} သည် လွတ်လပ်သော စစ်ဘက်ဆိုင်ရာ တရားရုံးများ^{၉၀} အနေဖြင့် အရပ်ဘက်ဆိုင်ရာ တရားလွှတ်တော် ချုပ်နှင့် ယှဉ်ပြိုင်ကာ တည်ရှိလာခဲ့သည်။^{၉၁}

အဆိုးဆုံးအနေဖြင့် သုံးသပ်တွေ့ရှိရသည်မှာ ၁၉၅၉ ခုနှစ် တပ်မတော်အက်ဥပဒေ ပုဒ်မ ၂၁၁ အရ အပ်နှင်း ထားသော စစ်ဘက်ဆိုင်ရာ အယူခံတရားရုံး၏ အခွင့်အာဏာအား လက်တွေ့အရ ရုပ်သိမ်းလိုက်ခြင်းဖြစ်သည်။ ၎င်းအစား ၂၀၀၈ ခုနှစ် ဖွဲ့စည်းပုံအခြေခံဥပဒေ ၃၄၃(ခ)^{၉၂} နှင့်အညီ အယူခံစီရင်ပိုင်ခွင့် အာဏာအား တပ်မတော် ကာကွယ်ရေး ဦးစီးချုပ်က ကျင့်သုံးလိုက်သည်။ သို့ဖြစ်၍ ၂၀၀၈ ဖွဲ့စည်းပုံအောက်တွင် မြန်မာစစ်တပ်၏ အဆင့်အသီးသီးက ကျူးလွန်ဆဲဖြစ်သော ပြင်းထန်ဆိုးဝါးသည့် ရာဇဝတ်မှုကြီးများ အဆင့်ရောက်သည်အထိ လူ့အခွင့်အရေး ချိုးဖောက်မှုကြီးများအား မည်သည့်တိုင်းပြည်အဆောက်အအုံ တခုတလေကမျှ ဥပဒေအရ အရေးယူ ဆောင်ရွက် နိုင်ခြင်း မရှိပါ။

ဤဥပဒေဘောင် နောက်ခံကို အာရုံထားလျက် အလွတ်သတင်းထောက် ကိုပါကြီးအမှုအပြင် ဒေသခံ တိုင်းရင်းသားများအကြားနှင့် တိုင်းရင်းသားပြည်နယ်များတွင် ဖြစ်ပွားလျက်ရှိသော ဆိုးဝါးသည့် လူ့အခွင့်အရေး ချိုးဖောက်မှုကြီးများအား စိစစ်ရန် လိုအပ်ပါသည်။

89 Courts-Martial

90 Independent military Tribunals

91 ၂၀၀၈ခုနှစ် ဖွဲ့စည်းပုံအခြေခံဥပဒေ ပုဒ်မ ၂၉၃။ ။ နိုင်ငံတော်၏ တရားစီရင်ရေးဆိုင်ရာ ရုံးများကို အောက်ပါအတိုင်း ဖွဲ့စည်းသည် -

(က) ပြည်ထောင်စုလွှတ်တော်ချုပ်၊ တိုင်းဒေသကြီး တရားလွှတ်တော်ချုပ်များ၊ ပြည်နယ်တရားလွှတ်တော်ချုပ်များ၊ ကိုယ်ပိုင်အုပ်ချုပ်ခွင့်ရ တိုင်း တရားရုံးများ၊ ကိုယ်ပိုင်အုပ်ချုပ်ခွင့်ရဒေသ တရားရုံးများ၊ ခရိုင်တရားရုံးများ၊ မြို့နယ်တရားရုံးများ၊ ဥပဒေအရ တည်ထောင်သော အခြား တရားရုံးများ၊

(ခ) စစ်ဘက်ဆိုင်ရာ တရားရုံးများ၊

(ဂ) နိုင်ငံတော်ဖွဲ့စည်းပုံအခြေခံဥပဒေဆိုင်ရာ ခုံရုံးများ။

92 ၂၀၀၈ ဖွဲ့စည်းပုံအခြေခံဥပဒေ ပုဒ်မ ၃၄၃ (ခ)။ ။ စစ်ဘက်ဆိုင်ရာတရားစီရင်ရာတွင် -

(ခ) တပ်မတော်ကာကွယ်ရေး ဦးစီးချုပ်၏ အဆုံးအဖြတ်သည် အပြီးအပြတ်ဖြစ်သည်။

၁၉၅၉ ခုနှစ် တပ်မတော်အက်ဥပဒေအရ (အဆိုပါဥပဒေကို လိုက်နာရသူ) စစ်သားတစ်ဦးသည် တန်းပြည့် စစ်မှုထမ်းချိန်အတွင်း အထက်ဖော်ပြပါ ပြစ်မှုများအား (အဆိုပါဥပဒေကို မလိုက်နာရသည့်) အရပ်သားတစ်ဦးအပေါ် ကျူးလွန်သော်လည်း ၎င်းအား စစ်ခုံရုံးတွင်သာ စီရင်ရပါမည်။ ၁၉၅၉ ခုနှစ် တပ်မတော်အက်ဥပဒေ ပုဒ်မ ၃(က) အရ တန်းပြည့်စစ်မှုထမ်းချိန် ဟူသော ဝေါဟာရကို အောက်ပါအတိုင်း အဓိပ္ပာယ် ဖွင့်ဆိုထားသည်။

ပုဒ်မ ၃(က)။ ။ "တန်းပြည့်စစ်မှုထမ်းချိန်" ဆိုသည်မှာ၊ ဤအက်ဥပဒေကို လိုက်နာသူတစ်ဦးနှင့် သက်ဆိုင် စေရာ၌ အောက်ပါအတိုင်း၊ ထိုသူပါဝင်ဆောင်ရွက်သည့်အချိန်ကို ဆိုလိုသည်။

- (၁) ရန်သူနှင့်ပြိုင်ဆိုင် တိုက်ပွဲဆင်နွှဲနေသော တပ်ဖွဲ့တစ်ဖွဲ့တွင်၊ တွဲဘက်ထားသည့် အချိန်၊ သို့တည်းမဟုတ် ပါဝင်သည့်အချိန်၊ သို့တည်းမဟုတ်
- (၂) ရန်သူက လုံးဝသော်၎င်း၊ တစ်စိတ်တစ်ဒေသသော်၎င်း၊ သိမ်းပိုက်ထားသော တိုင်းပြည်တပြည်၌ ဖြစ်စေ၊ နေရာတခု၌ဖြစ်စေ၊ တိုက်ပွဲဆင်နွှဲနေသည့်အချိန်၊ သို့တည်းမဟုတ် ယင်းကဲ့သို့သော တိုင်းပြည် တပြည်သို့ ဖြစ်စေ၊ နေရာတခုသို့ဖြစ်စေ၊ စစ်ချီတက်ရာ၌ ပါဝင်သည့်အချိန်၊ သို့တည်းမဟုတ်
- (၃) နိုင်ငံခြား နိုင်ငံတခုကို သိမ်းပိုက်ထားသော တပ်ဖွဲ့တစ်ဖွဲ့တွင် တွဲဘက်ထားသည့်အချိန်၊ သို့တည်းမဟုတ် ပါဝင်သည့်အချိန်။

စစ်စစ်အားဖြင့် အလွတ်သတင်းထောက် ကိုပါကြီးအား တိုက်ပွဲဖြစ်ပွားရာ၊ စစ်ဆင်ရေးများ ဆင်နွှဲလျက်ရှိရာ နယ်မြေအတွင်း ဖမ်းဆီးခဲ့ခြင်း မဟုတ်ပါ။ အဆိုပါ နယ်မြေတွင် လက်နက်ကိုင်ပဋိပက္ခများ ဖြစ်ပွားခြင်းမရှိပါ။ သို့ရာတွင် တန်းပြည့်စစ်မှုထမ်းချိန်အတွင်း စစ်သားများက ကိုပါကြီးအား ဖမ်းဆီးခဲ့ခြင်းဖြစ်ကြောင်း ဖြင့် စစ်ခုံရုံးက စီရင်ချက်ချခဲ့သည်။ စစ်ဘက်ဆိုင်ရာ စစ်ဆေးစီရင်မှု ပြုခဲ့သည်။ အဆိုပါ စီရင်ချက်ကို မဖျက်သိမ်းပါက ၎င်းသည် စီရင်ထုံးသဘောဆောင်သွားပါမည်။ နိုင်ငံတဝှမ်းလုံး အထူးသဖြင့် ဒေသခံတိုင်းရင်းသား နယ်မြေများနှင့် တိုင်းရင်းသား ပြည်နယ်များသည် ယင်းခုံရုံး၏ အဆုံးအဖြတ်အပေါ် အခြေပြုလျက် မကောင်းသည့် အကျိုးသက် ရောက်မှုများ ခံစားရပါမည်။

အဘယ်ကြောင့်ဆိုသော် မြန်မာစစ်တပ်မှ စစ်ဘက်ဆိုင်ရာ ပုဂ္ဂိုလ်များအနေဖြင့် အရပ်သားလူထုအပေါ် စစ် ရာဇဝတ်မှု၊ လူသားဆန့်ကျင်ဖြစ်မှု၊ လူမျိုးတုံး သတ်ဖြတ်မှု၊ တိုင်းရင်းသားများ ပျက်သုဉ်းစေမှု ဟူသည့် ကြီးမားပြင်း ထန်သော ရာဇဝတ်မှုကြီးများအပါအဝင်

မည်သည့်ပြစ်မှုကို ကျူးလွန်သည်ဖြစ်စေ စစ်ခုံရုံး သို့မဟုတ် စစ်ဘက်ဆိုင်ရာ တရားရုံးကသာ စီရင်ဆုံးဖြတ်ပါတော့မည်။ တရားစီရင်စစ်ဆေးမှု အတုများ ဖန်တီးကာ ပြစ်မှုကျူးလွန်သူများအား တရားရှင် သို့မဟုတ် တရားသေ လွှတ်ပေးကြပါတော့မည်။

ဤဥပဒေကြောင်း နောက်ခံအရဆိုပါမူ ကောင်းခါး ရာဇဝတ်မှုကြီးတွင် အောင်မြီးမင်းနှင့် အခြားစစ်သားများ အား တရားခံများအနေဖြင့် ဖော်ထုတ်နိုင်စေကာမူ ၎င်းတို့အား စစ်ဘက်ဆိုင်ရာ တရားစီရင်ရေးအောက်တွင်သာ ထားရှိစစ်ဆေးပြီး တရားသေ လွှတ်ပစ်ပါလိမ့်မည်။ စစ်ခုံရုံး သို့မဟုတ် စစ်ဘက်ဆိုင်ရာ တရားရုံးများက အမြင့်ဆုံး စီရင်ပိုင်ခွင့်အာဏာ ရယူထားသည့် ဤပြည်တွင်းဥပဒေဘောင်အောက်တွင် ပြစ်မှုကျူးလွန်ခံရသော အရပ်သား လူထုများအတွက် တရားမှုကို မည်သည့်အခါတွင်မှ ဖော်ဆောင်နိုင်မည် မဟုတ်ပါ။ အကျိုးဆက်အနေဖြင့် မြန်မာစစ်တပ်သည် တနိုင်ငံလုံးတွင် အားအကောင်းဆုံး အဆောက်အအုံ ဖြစ်သွားပါမည်။ ရဲတပ်ဖွဲ့၊ တရားစီရင်ရေး၊ တိုင်းပြည်လုံခြုံရေး တပ်ဖွဲ့များနှင့် အစိုးရဌာနဆိုင်ရာများ အားလုံးသည် မြန်မာစစ်တပ်၏အောက်သို့ ကျရောက်ဆဲ၊ ဆက်လက်ကျရောက်နေတော့မည်မှာ သေချာလျက်ရှိပါသည်။

အထူးသဖြင့် ၂၀၀၈ ဖွဲ့စည်းပုံအခြေခံဥပဒေနှင့်အညီ နိုင်ငံတော်လုံခြုံရေး ဟူသည်ကို အကြောင်းပြလျက် မြန်မာစစ်တပ်အရာရှိများက ပေးအပ်သည့် အမိန့်များအား လိုက်နာနေရသောကြောင့် မြန်မာနိုင်ငံရဲတပ်ဖွဲ့ အနေဖြင့် သမာသမတ်ကျစွာ ရပ်တည်နိုင်ခြင်း မရှိပါ။ အထူးသဖြင့် တိုင်းရင်းသား ဒေသများတွင် အရပ်သားလူထုအပေါ် ဆန့်ကျင်ကျူးလွန်ကြသည့် ပြစ်မှုကြီးများနှင့် စပ်လျဉ်း၍ ဖြစ်သည်။ ပို၍ဆိုးသည်မှာ မြန်မာစစ်တပ်ခေါင်းဆောင်များ သည် ၎င်းတို့၏ စစ်အရာရှိများအား စစ်ယူနီဖောင်းချွတ်စေကာ ရဲတပ်ဖွဲ့တွင် အဆင့်မြင့် ရဲအရာရှိကြီးများအနေဖြင့် ပြောင်းလဲ တာဝန်ထမ်းဆောင်စေခြင်း ဖြစ်သည်။

ရှမ်းပြည်နယ်ရဲတပ်ဖွဲ့တွင် ပြည်နယ်မှူးနှင့် ဒုတိယပြည်နယ်မှူးများအနေဖြင့် အဆင့်မြင့် တာဝန်ယူထားကြ သည့် ပုဂ္ဂိုလ်များသည် စစ်တပ်မှ ပြောင်းလာကြသူများဖြစ်ကြောင်း သိရသည်။⁹³ ရှမ်းပြည်နယ်၊ မူဆယ်မြို့နယ်တွင် ကောင်းခါး ရာဇဝတ်မှုကြီး ဖြစ်ပွားခဲ့သောအခါ စစ်တပ်မှ ပြောင်းလဲတာဝန်ထမ်းဆောင်လာကြသည့် ရဲအရာရှိကြီး များက မှုခင်းဖြစ်ပွားရာ ဒေသအတွင်း တာဝန်ထမ်းဆောင်လျက်ရှိသော ရဲများအား အမိန့်ပေး ညွှန်ကြားမှုများ ပြုခဲ့ ကြသည်။ သာမန်ရဲများမှာ ၎င်းတို့၏ အမိန့်အား နာခံရုံမှလွဲ၍ မည်သို့မျှ မတတ်နိုင်ကြ။

93 KBC စုံစမ်းစစ်ဆေးရေးအဖွဲ့ဝင် သိက္ခာတော်ရ ဆရာဦးဇော်ရာ၏ ပြောကြားချက်။

မကြာခင်ကပင် စစ်ဘက်မှနေ၍ အခြားတိုင်းပြည်အဆောက်အအုံများသို့ အလားတူရွှေ့ပြောင်း တာဝန်ထမ်းဆောင်မှုများအား တရားစီရင်ရေး နယ်ပယ်အထိ ချဲ့ထွင်လာခဲ့သည်။ ဤတွင် ရှေ့နေကြီးများက နိုင်ငံအဝှမ်းတွင် ဖဲကြိုးဝါ လှုပ်ရှားမှု ဖော်ဆောင်၍ စတင်ကန့်ကွက်လာကြသည်။

နိုင်ငံတကာ လူသားချင်း စာနာထောက်ထားမှု ဥပဒေကို အသုံးပြုမှု

နိုင်ငံတကာ လူ့အခွင့်အရေး ဥပဒေများကဲ့သို့ မဟုတ်ဘဲ နိုင်ငံတကာလူသားချင်း စာနာထောက်ထားသည့်ဥပဒေအားအခြေအနေများအားလုံးတွင် အသုံးပြု၍မရပါ။ နိုင်ငံတကာ လူသားချင်းစာနာထောက်ထားမှု ဥပဒေကို အသုံးပြုနိုင်ရန်အတွက် ကြိုတင်လိုအပ်ချက်မှာ သက်ဆိုင်ရာနိုင်ငံတွင် လက်နက်ကိုင် ပဋိပက္ခတည်ရှိမှု⁹⁴ ဖြစ်သည်။ မြန်မာနိုင်ငံနှင့်စပ်လျဉ်း၍ ဤအခြေခံမှ သုံးသပ်လျှင် ပြည်တွင်းလက်နက်ကိုင် ပဋိပက္ခမှာ ၁၉၄၈ခုနှစ် လွတ်လပ်ရေး ရပြီးကတည်းက တည်ရှိလာခဲ့သည်။

တိုင်းရင်းသားလက်နက်ကိုင် အဖွဲ့အစည်းများက တဘက်၊ သမ္မတဦးသိန်းစိန်ခေ ၇င်းဆောင်သည့်အစိုးရက တဘက်တို့ ဆွေးနွေးပွဲထိုင်၍ တနိုင်ငံလုံး ပစ်ခတ်တိုက်ခိုက်မှု ရပ်စဲရေးသဘောတူစာချုပ် ချုပ်ဆိုနိုင်ရန် ကြိုးပမ်းနေ မှုကို ထောက်ခြင်းအားဖြင့် မြန်မာနိုင်ငံတွင် လက်နက်ကိုင်ပဋိပက္ခများ ဆက်လက်ဖြစ်ပွားလျက်ရှိကြောင်း ငြင်း၍ မရနိုင်သော အချက်ဖြစ်သည်။ အဆိုပါ သဘောတူညီချက်၏ အပိုဒ် ၁(က)တွင် တပြည်လုံး အပစ်အခတ်ရပ်စဲ ပြီးနောက် ဖက်ဒရယ်ပြည်ထောင်စု တည်ဆောက်ရန် ကြိုးပမ်းရာတွင် တိုင်းရင်းသားလူမျိုးများ၏ အခွင့်အရေးနှင့် ကိုယ်ပိုင်ပြဌာန်းခွင့်ကို အသိအမှတ်ပြုသည့်အနေဖြင့် ဖော်ပြထားသည်။

အလားတူစွာပင် ကိုယ်ပိုင်ပြဌာန်းခွင့်ရရေး တိုက်ပွဲဝင်ကြသော စစ်ပွဲများသည် ပြည်တွင်းလက်နက်ကိုင် ပဋိပက္ခ၏ အမျိုးအစားတရပ်အဖြစ် တည်ရှိသည်။ ယင်းတို့မှာ နိုင်ငံတကာ လက်နက်ကိုင်ပဋိပက္ခတွင် အသုံးပြု သော စစ်ဥပဒေများ၏ လွှမ်းမိုးမှုအောက်တွင် ရှိသည်ဟူ၍ တဖြည်းဖြည်းနှင့် စဉ်းစားလာကြသည်။ -----
--- ၁၉၇၃ ခုနှစ်တွင် ကုလသမဂ္ဂ အထွေထွေညီလာခံ ဆုံးဖြတ်ချက်အမှတ် ၃၁၀၃ အရ ကိုယ်ပိုင် ပြဌာန်းခွင့် ရရေးအတွက် တိုက်ပွဲဝင်ကြသော စစ်ပွဲများတွင် ဂျင်နီဗာ သဘောတူညီချက်အား အသုံးပြုသင့်ကြောင်း ရှင်းလင်းစွာ အသိအမှတ်ပြုခဲ့သည်။ သို့ဖြစ်၍

⁹⁴ International humanitarian law by Sandesh Sivakumaran, University of Nottingham; International Human Rights Law published by Oxford University Press, 2010; P. 526.

အဆိုပါ ပဋိပက္ခများအား နိုင်ငံတကာ အသွင် ဆောင်သည့်အနေဖြင့် စဉ်းစားသင့်သည်။⁹⁵

တနိုင်ငံလုံး ပစ်ခတ်တိုက်ခိုက်မှု ရပ်စဲရေးကို ဦးတည်ကြိုးပမ်းလျက်ရှိသော်လည်း တပြည်လုံးတွင်တိုင်းရင်းသားလက်နက်ကိုင်အဖွဲ့အစည်း(၂၁)ဖွဲ့မျှရှိသည့်အနက် (၈)ဖွဲ့ကသာ လက်မှတ်ရေးထိုးခဲ့သဖြင့် တနိုင်ငံလုံးအ တိုင်းအတာ မဆောင်ပါ။ အကယ်၍ တနိုင်ငံလုံးရှိ လက်နက်ကိုင်တိုင်းရင်းသား အဖွဲ့အစည်းများအားလုံးက လက် မှတ်ရေးထိုးကြစေဦးတော့ ထိုသဘောတူစာချုပ်သက်သက် တည်ရှိရုံမျှဖြင့် ပြည်တွင်းလက်နက်ကိုင် ပဋိပက္ခများ ချုပ်ငြိမ်းသွားမည် မဟုတ်ပါ။ အဘယ်ကြောင့်ဆိုသော် အစိုးရသည် ကချင်အမျိုးသား လွတ်မြောက်ရေးအဖွဲ့ (ကေအိုင်အို)၊ ရှမ်းပြည်တိုးတက်ရေးပါတီ (အက်စ်အက်စ်ပီပီ)တို့နှင့် အလားတူ ယခင်က ချုပ်ဆိုခဲ့သော စာချုပ်များ အား ချိုးဖောက်ကာ ကေအိုင်အို အဖွဲ့ဝင်များအား သတ်ဖြတ်ခြင်း၊ ရှမ်းပြည်တိုးတက်ရေးပါတီအား ထိုးစစ်များ ပြန် လည်ဆင်နွှဲခြင်း စသည်တို့ ပြုခဲ့ကြောင်း တွေ့ရသည်။

အငြင်းပွားသော ပြုမူမှုသည် လက်နက်ကိုင်ပဋိပက္ခနှင့် လုံလောက်စွာ ဆက်စပ်မှု ရှိမရှိ ဆုံးဖြတ်ရာတွင် အခြားအချက်များအပြင် တရားရုံးတော်အနေဖြင့် အောက်ပါတို့ကို ထည့်သွင်းစဉ်းစားရပါမည်။ ပြစ်မှုကျူးလွန်သူသည် လက်နက်ကိုင်စွဲ တိုက်ပွဲဝင်သူဖြစ်သည် ဟူသောအချက်၊ ပြစ်မှုကျူးလွန်ခံရသူသည် လက်နက်ကိုင်စွဲ တိုက်ပွဲဝင်သူမဟုတ် ဟူသောအချက်၊ ပြစ်မှုကျူးလွန်ခံရသူသည် ဆန့်ကျင်ဘက် အင်အား စု၏ အဖွဲ့ဝင်ဖြစ်သည် ဟူသောအချက်၊ ပြုလုပ်ဆောင်ရွက်မှုသည် အဆုံးစွန်ရည်မှန်းချက်အနေဖြင့် စစ်ရေး လှုပ်ရှားမှုကို ပံ့ပိုးထမ်းဆောင်ပေးရန် ဟူသောအချက်၊ ပြစ်မှုကျူးလွန်သူအနေဖြင့် တရားဝင် တာဝန်ထမ်း ဆောင်နေစဉ်အတွင်း သို့မဟုတ် တစ်စိတ်တစ်ပိုင်းတာဝန်ထမ်းဆောင်နေစဉ်အတွင်း ပြစ်မှုကို ကျူးလွန်သည် ဟူသောအချက်။⁹⁶

95 War crimes in internal armed conflicts, by Eve La Haye, Cambridge University Press, 2008; P. 14

96 The ICTY Appeals Chamber in the Kunarac case; Ibid P. 111

In determining whether or not the act in question is sufficiently related to the armed conflict, the Trial Chamber may take into account, inter alia the following factors: the fact that the perpetrator is a combatant; the fact that the victim is non-combatant; the fact that the victim is a member of the opposing party; the fact that the act may be said to serve the ultimate goal of a military campaign; and the fact that the crime is committed as part of or in the context of the perpetrator`s official duties.

နှိပ်စက်ညှဉ်းပန်းမှု



ဤကောင်းခါးရာဇဝတ်မှုကြီးတွင် ပြစ်မှုကျူးလွန်သူအဖြစ် သံသယရှိခံရသူများသည် လက်နက်ကိုင်စွဲ တိုက်ပွဲဝင်သူများ ဖြစ်သည်။ ပြစ်မှုကျူးလွန်ခံရသူများသည် လက်နက်ကိုင်စွဲ တိုက်ပွဲဝင်သူများ မဟုတ်ကြ။ ပြစ်မှု ကျူးလွန်ခံရသူ ဆရာမလေးနှစ်ဦးအား သတ်ဖြတ်ခြင်းမပြုမီ ရက်စက်စွာ နှိပ်စက်ညှဉ်းပန်းခဲ့ကြသည်။ မည်သို့သော အခြေအနေအောက်တွင် ရှိစေကာမူ နှိပ်စက်ညှဉ်းပန်းမှုကို တားမြစ်သည်။ နိုင်ငံတကာဥပဒေအရ jus cogens ဟူသော စံထားချက်အောက်တွင် ကျရောက်သောကြောင့်ဖြစ်သည်။ ၎င်းသည် ယေဘုယျ နိုင်ငံတကာဥပဒေ၏ ချက်ချင်းလိုက်နာရန် တောင်းဆိုသော စံထားချက်ဖြစ်သည်။ ဆိုလိုသည်မှာ နှိပ်စက်ညှဉ်းပန်းမှုကို တားမြစ်ခြင်းအား ချက်ချင်းလိုက်နာရမည် ဟူသည့် စံထားချက်ဖြစ်သည်။ ယင်းစံထားချက်အား ၁၉၉၀ ခုနှစ်များကတည်းက စတင်၍ နိုင်ငံတကာက လက်ခံအသိအမှတ်ပြုခဲ့သည်။ နှိပ်စက်ညှဉ်းပန်းမှုကို တားမြစ်သည့်အပေါ် မည်သည့်ခြွင်းချက်မျှ ပြု ခွင့်မရှိ။ သို့ဖြစ်၍ ယင်းတားမြစ်ချက်မျိုးအား နိုင်ငံတကာဥပဒေအရ jus cogens ဟူသော စံထားချက်အောက်တွင် ကျရောက်သည်ဟု ဆိုလိုခြင်းဖြစ်သည်။

နိုင်ငံများအနေဖြင့် အတိအလင်းသဘောတူညီချက် ပြုသည်ဖြစ်စေ၊ မပြုသည်ဖြစ်စေ၊ jus cogens စံထား ချက်အား လေးစားလိုက်နာရန် တာဝန်ရှိသည်။ ဥပမာအားဖြင့် နိုင်ငံ ၅၀ သို့မဟုတ် အလားတူ နိုင်ငံများ သည် နှိပ်စက်ညှဉ်းပန်းမှုကို ဆန့်ကျင်သည့် ကုလသမဂ္ဂ၏ နိုင်ငံတကာ သဘောတူစာချုပ်⁹⁷ ဝင်နိုင်ငံများ မဟုတ်သော်လည်း နှိပ်စက်ညှဉ်းပန်းမှုကို တားမြစ်သည့် ပြဌာန်းချက်အောက်တွင် တည်ရှိသည်။ ၎င်းတို့အ နေဖြင့် ဒေသဆိုင်ရာ သို့မဟုတ် အထူးလေ့ထုံးစံများဖြင့်လည်းကောင်း၊ နိုင်ငံတကာသဘောတူစာချုပ်များ ဖြင့်လည်းကောင်း နှိပ်စက်ညှဉ်းပန်းမှုကို တားမြစ်သည့် ပြဌာန်းချက်မှနေ၍ ရုပ်သိမ်းခွင့်မရှိ။ တူညီသော စံထားချက်များ အပ်နှင်းထားခြင်းမရှိသည့် ယေဘုယျ လေ့ထုံးတမ်းဆိုင်ရာ စည်းမျဉ်းများဖြင့်လည်း ရုပ် သိမ်းခွင့်မရှိ။⁹⁸



97 UN Convention Against Torture (UNCAT)

98 States are bound by jus cogens norm whether or not they have expressly consented to them. For example, the 50 or so states that are not parties to the UNCAT remain subject to the prohibition of torture: they cannot derogate from it through international treaties, through local or special customs, or even 'through general customary rules not endowed with the same normative force'.

လူ့အခွင့်အရေးနှင့် ပြည်တွင်းစစ် အပြန်အလှန်ဆက်စပ်မှု

မြန်မာနိုင်ငံနှင့်စပ်လျဉ်း၍ ယခုအချိန်တွင် မလိုအပ်ဖွယ်အခြေအနေတရပ် ဖြစ်ပေါ်လျက်ရှိသည်။ ယင်းမှာ (အခြားအချက်များအပြင်) နိုင်ငံရေးပိုင်းနှင့် သက်ဆိုင်သည် ဟူသည်ကို အကြောင်းပြလျက် နိုင်ငံတကာ လူ့အခွင့်အရေး အဖွဲ့အစည်းများသည် ပြည်တွင်းစစ်ဆိုင်ရာ ပြဿနာရပ်များအပေါ် စိတ်ဝင်စားမှု မပြကြခြင်းဖြစ်သည်။ သို့ဖြင့် ၎င်းတို့သည် ငြိမ်းချမ်းမှု ရှာဖွေသည့် ဖြစ်စဉ်တရပ်သို့ ဦးတည်သွားနိုင်ဖွယ်ရှိသော (တိုင်းရင်းသား လက်နက်ကိုင်အဖွဲ့အစည်းများနှင့် လက်ရှိအစိုးရတို့အကြား) လတ်တလော ဘက်နှစ်ဘက်ဆွေးနွေးပွဲများမှ ကင်းကွာနေလျက်ရှိ သည်။

စစ်စစ်အားဖြင့်မူ ဘက်တဘက်တွင် တဦးချင်းလွတ်လပ်မှုနှင့်အခွင့်အရေး၊ အခြားဘက်တဘက်တွင် ဒေသခံ တိုင်းရင်းသားများအပါအဝင် တိုင်းရင်းသားပေါင်းစုံ လူမျိုးအသီးသီးတို့၏ ကိုယ်ပိုင်ပြဌာန်းခွင့်ဆိုင်ရာ စုပေါင်း အခွင့်အရေးတို့ကို အသိအမှတ်ပြုသည့် နောက်ခံတွင် ပြည်တွင်းစစ်ကို မငြိမ်းသတ်နိုင်ပါက လူ့အခွင့်အရေး ချိုးဖောက်မှုများ ဆက်လက်တည်ရှိနေမည်ဖြစ်သည်။ ဒီမိုကရေစီရေး အင်အားစုများ၊ တိုင်းရင်းသားပါတီများနှင့် ခုခံစစ် ဆင်နွှဲလျက်ရှိ သော တိုင်းရင်းသားအဖွဲ့အစည်းများ တို့အပါအဝင် နိုင်ငံရေးအင်အားစုများသည်လည်း ပြည်တွင်းစစ်နှင့်ဆက်စပ်၍ လူ့အခွင့်အရေး အပေါ် အလေးအနက် ထုတ်ဖော်မှုပြုရာတွင် အားနည်းနေဆဲဖြစ်သည်။

ယင်းကို သက်သေအနေဖြင့် တွေ့မြင်နိုင်သည်မှာ တစ်နိုင်ငံလုံး ပစ်ခတ်တိုက်ခိုက်မှု ရပ်စဲရေးစာချုပ် ချုပ်ဆို နိုင်ရေးအတွက် အဆိုပါ ဘက်နှစ်ဘက် ဆွေးနွေးပွဲများ ကျင်းပခဲ့သည်မှာ နှစ်တချို့မျှ ကြာခဲ့ပြီဖြစ်သော်လည်း မည် သည့် ဘက်တဘက်ဘက်ကမျှ လူ့အခွင့်အရေး ပြဿနာများနှင့် စပ်လျဉ်း၍သော်လည်းကောင်း၊ အသွင်ကူးပြောင်း ရေးကာလ တရားမျှတမှုရှာဖွေရေး ဆိုင်ရာတို့နှင့် စပ်လျဉ်း၍သော်လည်းကောင်း၊ ထုတ်ဖော်ဆွေးနွေးမှု မပြုခဲ့ကြခြင်း ဖြစ်သည်။

အုပ်စုလိုက်အပေါ် ကျူးလွန်မှုမဟုတ်သော်လည်း တစ်ဦးချင်းအပေါ် ကျူးလွန်ခံရမှု မှန်သမျှ များအနက်တွင် ကောင်းခါး ရာဇဝတ်မှုကြီးသည် အဆိုးဝါးပြင်းထန်ဆုံးဖြစ်သည်။ ယင်းအပေါ် သုံးသပ်ချက်မှာ ပြည်တွင်းစစ် နောက် ခံနှင့် ဆက်စပ်နိုင်မှသာ ပြည့်စုံနိုင်ပါသည်။ ကောင်းခါးကျေးရွာ တည်ရှိသည့်နေရာမှာ ကချင်ပြည်နယ်အတွင်း မပါ ဝင်။ ရှမ်းပြည်နယ် မြောက်ပိုင်းတွင် ရှိသော်လည်း ကချင်အမျိုးသားလွတ်မြောက်ရေးတပ်မတော်

ကေအိုင်အေတို့၏ တပ်မဟာ(၄) နယ်မြေအဖြစ် သတ်မှတ်ထားသော နေရာဖြစ်သည်။ ယင်းမှာ သမိုင်းကြောင်းနောက်ခံပေါ်တွင် အခြေပြုရုံသာမက အဆိုပါ နယ်မြေများအတွင်း လက်တွေ့အားဖြင့် ကချင်လူထုများလည်း အခြေစိုက်နေထိုင်လျက် ရှိကြခြင်းကြောင့်ဖြစ်သည်။



အထက်ပါမြေပုံသည် ကောင်းခါးကျေးရွာ၏ တည်ရှိမှုကို ဖော်ညွှန်းသည်။ ကောင်းခါးကျေးရွာသည် ၎င်းထက် များစွာ ပို၍ကြီးမားသော နမ့်တောင်းနှင့် မုန်းပေါ်ကျေးရွာအုပ်စုများအကြားတွင် တည်ရှိသည်။ စီးပွားရေးရှုထောင့်မှ ကြည့်မည်ဆိုလျှင်မူ ဤဒေသတဝှမ်းလုံးသည် တိုက်ရိုက်အားဖြင့် ဆွဲဆောင်မှုမရှိပါ။ သို့ရာတွင် စစ်ရေးအရ မူမြန်မာစစ်တပ်အတွက် အရေးပါသော နေရာဖြစ်သည်။ မုန်းပေါ်၏ အရှေ့မြောက်ဘက်တွင် ကေအိုင်အိုတပ်မဟာ (၄) ၏ အစိပ်အပိုင်းဖြစ်သော တပ်တချို့ အခြေပြု လှုပ်ရှားရာ ဒေသများသို့ ထိုးစစ်ဆင်သောအခါများတွင် မုံးပေါ်နှင့် အနီးတဝိုက်တွင် လူသူအင်အား၊ စားနပ်ရိက္ခာ၊ လက်နက်နှင့် ခဲယမ်းမီးကျောက်များ စုဆောင်းဖြည့်ဆည်း ပြီး နောက်မှသာ ထိုးစစ်ဆင်နိုင်သောကြောင့် ဖြစ်သည်။

မြေပြန့်ဒေသမှ တက်လာသော အဓိကလမ်းကြောင်းသည် မုံပေါ်သို့ ရောက်ရှိစေရန် နမ့်တောင်းနှင့် ကောင်းခါးကို ဖြတ်ရန်လိုအပ်သည်။ သို့ဖြစ်၍ ကောင်းခါးကျေးရွာသည်

ငယ်ရွယ်သော်လည်း မဟာဗျူဟာအရ ကြည့်လျှင် ပထဝီဝင်အနေအထားအရ အရေးပါသည်။ ၎င်းအပြင် ကောင်းခါးကျေးရွာ၏ ထူးခြားမှုမှာ ကျေးရွာလူဦး ရေ၏ အများစုကြီးမှာ ကချင်လူမျိုးများဖြစ်နေခြင်းပင်။ ထို့ကြောင့် မြန်မာစစ်တပ်ခေါင်းဆောင်များ အနေဖြင့် ၎င်းကျေးရွာလူထုများသည် ကေအိုင်အေနှင့် ကေအိုင်အိုတို့အား ထောက်ခံကြသူများဟု စိုးရိမ်နိုင်ဖွယ်ရှိသည်။

ဆယ်စုနှစ်ပေါင်း (၆) စုကျော် ဖြစ်ပွားခဲ့သည့် ပြည်တွင်းစစ်အတွင်းတွင် ထင်ရှားသော အချက်မှာ အုပ်စိုးသူ အဆက်ဆက် (အဓိကအားဖြင့် စစ်ခေါင်းဆောင်များ)သည် ထိုးစစ်များ ဆင်နွှဲရာတွင် ဖြတ်လေးဖြတ်စနစ်ကို ကျင့်သုံးခဲ့ကြ။ ယခုအချိန်ထိ ကျင့်သုံးနေကြခြင်းဖြစ်သည်။ ထောက်ပံ့ရေး၊ လမ်းပမ်း၊ ဆက်သွယ်ရေး၊ သတင်း တို့အား သူပုန်တပ်များ မရရှိစေရန် ဖြတ်တောက်ထားခြင်းကို ဆိုလိုသည်။ ၎င်းတို့သတ်မှတ်ထားသည့် မဟာဗျူဟာ ဒေသများ အတွင်းသူပုန်ကို အထောက်အပံ့ပြုသည့် လူထုများမရှိပါက သူပုန်တပ်များ ရပ်တည်ရှင်သန်ခွင့် မရရှိနိုင် စေရန် ဖြစ်သည်။

သမ္မတ ဦးသိန်းစိန်နှင့် ကာချုပ် မင်းအောင်လှိုင်တို့က ယနေ့အချိန်ထိ ကျင့်သုံးလျက်ရှိသော အဆိုပါ မဟာဗျူဟာအောက်တွင် တိုင်းရင်းသား လူမျိုးအသီးသီးတို့သည် အဆုံးမရှိအတိဒုက္ခများခံစားနေကြရလျက်ရှိသည်။ အကျိုးဆက်အနေဖြင့် ရှမ်းပြည်တပ်မတော် မြောက်ပိုင်းနှင့် ကေအိုင်အို တပ်မဟာ (၄)တို့ စိုးမိုးလှုပ်ရှား လျက်ရှိ သော ဒေသများအတွင်း ကျေးရွာစုစုပေါင်းအနက် တဝက်နီးပါးခန့်မှာ အတင်းအဓမ္မ ရွှေ့ပြောင်းခြင်း ခံကြရသည်။ ထောင်ပေါင်းများစွာသော ဒေသခံပြည်သူများသည် ဒုက္ခသည်များအဖြစ်လည်းကောင်း၊ ပြည်တွင်းအခြေတကျ မနေ ထိုင်နိုင်ကြသူများ အဖြစ်လည်းကောင်း၊ ကျရောက်သွားကြရ သည်။

ကေအိုင်အို တပ်မဟာ(၄)နှင့် တိုက်ရိုက် ယှက်နွယ်လျက်ရှိသည့် အကြောင်းရပ်တခုမှာ လက်ရှိအစိုးရ၏ သဘောထားနှင့် စပ်ဆိုင်သည်။ သိသာစွာ တွေ့ရသည်မှာ ကာချုပ်မင်းအောင်လှိုင်သည် ရှမ်းပြည်မြောက်ပိုင်း၌ ကေအိုင်အိုတပ်မဟာ(၄)တပ်ရှိနေမှုအား နှစ်မြို့ပုံမရခြင်းဖြစ်သည်။ ကေအိုင်အို တပ်မဟာ (၄)သည် ရှမ်းပြည် တပ်မတော်မြောက်ပိုင်း၊ တအာန်း (ပလောင်) အမျိုးသား လွတ်မြောက်ရေး တပ်မတော်၊ ရခိုင်တပ်မတော်နှင့် ကိုးကန့် အဖွဲ့ဟု လူသိများသည့် MNDA တို့နှင့် နီးကပ်စွာ ပူးပေါင်းဆောင်ရွက် လျက်ရှိသည်ဟု သံသယရှိပုံပေါ်သည်။ ရခိုင်ပြည်နယ်မှ လာသော သဘာဝဓါတ်ငွေ့ ပိုက်လိုင်းသည် အဆိုပါအဖွဲ့များ ထိန်းချုပ်ထားရာ နယ်မြေများကို ဖြတ် သန်းပြီးနောက် တရုတ်ပြည်

ယူနန်ပြည်နယ်၏ မြို့တော်ခွန်းမိန့်သို့အရောက် သွယ်တန်းထားသဖြင့် ဓါတ်ငွေ့ပိုက် လိုင်း၏ လုံခြုံရေးကို စိုးရိမ်ဖွယ်လည်း ရှိပုံပေါ်သည်။

ယင်းနှင့်စပ်လျဉ်း၍ ထင်ထင်ရှားရှားတွေ့နိုင်သည်မှာ ၂၀၁၅ခုနှစ်၊ ဩဂုတ်လ ၂၅ ရက်တွင် ကာချုပ်မင်း အောင်လှိုင်က ကိုးကန့်အဖွဲ့ကို ကူညီသည်ဟူသော စွပ်စွဲချက်ဖြင့် တအာန်း(ပလောင်)အမျိုးသား လွတ်မြောက်ရေး တပ်မတော်ကိုသာမက ကေအိုင်အို တပ်မဟာ(၄)ကိုပါလက်နက်ချရမည်ဟု ကြေညာခဲ့ခြင်းဖြစ်သည်။ ဤနည်းအားဖြင့် ကေအိုင်အို တပ်မဟာ(၄)သည် မြန်မာစစ်ဘက်ဆိုင်ရာ အာဏာပိုင် များ၏ ပစ်မှတ်ဖြစ်လာခဲ့သည်။ ထို့ကြောင့် ကေအိုင်အို တပ်မဟာ(၄)အား ချေမှုန်းနိုင်ရေးအတွက် တပ်မဟာ(၄)၏ တပ်များအား တနည်းတဖုံ အထောက်အပံ့ ပေးနိုင်သည်ဟု ယူဆရသော ဒေသခံကချင်ကျေးရွာများအပေါ် ဖြတ်လေးဖြတ်စနစ် ကျင့်သုံးလာခဲ့သည်။ ကောင်း ခါး ရာဇဝတ်မှုကြီးအား လက်ရှိအစိုးရနှင့် မြန်မာစစ်တပ်များသည် စနစ်တကျ ရည်ရွယ်ချက်ရှိရှိဖြင့် ကျူးလွန်ကြဖွယ် ရှိသည်။

၎င်းအပြင် လက်ရှိအစိုးရအနေဖြင့် ကချင်လူငယ်များက ကေအိုင်အို၏ ဦးဆောင်မှုအား တနည်းတဖုံဖြင့် တဖြေးဖြေးပို၍ပို၍ ထောက်ခံလာကြသည်ကို ရှုစိမ့်ပုံမရ။ ထိုမျှ ပြင်းထန်ဆိုးဝါးသော ပြစ်မှုကြီးကို ကျူးလွန်ခြင်းမှာ အထူးသဖြင့် ကချင်လူငယ်များအတွင်း အကြောက်တရားကို ဖန်တီးလိုသောကြောင့်လည်း ဖြစ်ပုံရသည်။ အကြောက် တရား ဖန်တီးလိုသည့် သာဓကအနေဖြင့် ကေအိုင်အို ဗိုလ်သင်တန်းကျောင်းရှိရာသို့ လက်နက်ကြီးဖြင့် ချိန်ရွယ် ပစ်ခတ်သောကြောင့် ဗိုလ်လောင်းလူငယ် (၂၃) ဦး ကျဆုံးခဲ့ရသည့် ဖြစ်ရပ်ကို လေ့လာနိုင်သည်။

မည်သို့ရှိစေကာမူ အငြင်းမပွားသော အချက်ဖြင့် တွေ့မြင်ရသည်မှာ ပြည်တွင်းစစ်ကြီး ဆက်လက်ဖြစ်ပွားနေ သမျှ ကာလပတ်လုံး ပြင်းထန်သည့် လူ့အခွင့်အရေး ချိုးဖောက်မှုကြီးများအား ရှောင်လွှဲ၍ မရနိုင် ဟူသောအချက်ပင်။ တချိန်တည်းတွင် ပြည်တွင်းစစ်ရပ်စဲရန် ကြိုးပမ်းနေသည့် အတောအတွင်း မည်သို့သော အကြောင်းပြချက်၊ မည်သို့ သော အခြေအနေအောက်တွင် ရှိစေကာမူ လူ့အခွင့်အရေး ချိုးဖောက်ကျူးလွန် မှုများအား မည်သည့်ဘက်တ ဘက်ကမျှ မကျူးလွန်သင့်ပါ။

မြန်မာနိုင်ငံတွင် ပြည်တွင်းစစ်နှင့်ဆက်စပ်လျက် လူ့အခွင့်အရေးကို ကာကွယ်နိုင်စေရန် ထောက်ခံတင်ပြချက်များ

ပစ်ခတ်တိုက်ခိုက်မှု ရပ်စဲရေးစာချုပ်တွင် နိုင်ငံတကာက အသိအမှတ်ပြုထားသော လူ့အခွင့်အရေးအား ကာကွယ်စောင့်ရှောက်နိုင်ရေးနှင့် တိုးမြှင့်လာနိုင်ရေးအတွက် ဖော်ညွှန်းသည့် ရှင်းလင်းသော သဘောတူညီချက်များ ပါဝင်သင့်ပါသည်။ ယင်းရှုထောင့်မှ ကြည့်လျှင် ၂၀၁၅ ခုနှစ် အောက်တိုဘာ ၁၅ ရက်နေ့က တိုင်းရင်းသားလက် နက်ကိုင်အဖွဲ့(၈) ဖွဲ့နှင့် အစိုးရတို့ ချုပ်ဆိုခဲ့သည့် တနိုင်ငံလုံး ပစ်ခတ်တိုက်ခိုက်မှု ရပ်စဲရေးစာချုပ်ဟူသည်မှာ လက်နက်ကိုင် ပဋိပက္ခများနှင့်ဆက်စပ်၍ ပေါ်ပေါက်လာသည့် အငြင်းပွားမှုများအား ဖြေရှင်းပေးရေးနှင့် လူသားချင်း စာနာထောက်ထားမှုဆိုင်ရာ ပြဿနာများအား ကိုင်တွယ်ဆောင်ရွက်ရေးတို့အား မဆိုထားနှင့်။ သာမန်အခြေအနေ ကိုပင်လျှင် ဖြေရှင်းပြေလည်အောင် လုပ်ဆောင်နိုင်မည့် အနေအထားအား မတွေ့ရပါ။

လူ့အခွင့်အရေး

အစိုးရအနေဖြင့် လက်နက်ကိုင်ပဋိပက္ခများနှင့် သက်ဆိုင်သည့်ဥပဒေများနှင့် လူ့အခွင့်အရေးဆိုင်ရာ ဥပဒေ များအပေါ်တွင် အခြေခံလျက် ပေါ်ပေါက်တည်ရှိလာသော နိုင်ငံတကာ သဘောတူစာချုပ်အရ တာဝန်များအား ရှင်းလင်းစွာ လိုက်နာရန်လိုအပ်သည်။ လက်မှတ်ရေးထိုးချုပ်ဆိုသည့် သဘောတူညီချက်တွင် အစိုးရအနေဖြင့် လူ့အခွင့်အရေးများကို မကျူးလွန်ရုံသာမက လူ့အခွင့်အရေး ချိုးဖောက်မှုများ မဖြစ်ပွားစေရေးအတွက် ကာကွယ်ရန် တာဝန်ရှိကြောင်းကို အတိအကျ ထည့်သွင်းဖော် ပြရပါမည်။

ပဋိပက္ခများ ဖြစ်ပွားနေသည့်အတောအတွင်း ကလေးများအားအသုံးပြုကြောင်းနှင့် လိင်ပိုင်းဆိုင် ရာအကြမ်းဖက်မှုများ ပြည့်လျှမ်းလျက်ရှိကြောင်း အစီရင်ခံချက်များ အမြောက်အများ ထွက်ပေါ်ခဲ့ ပြီးဖြစ်သည်။ သို့ဖြစ်၍ ဤပစ်ခတ်တိုက်ခိုက်မှု ရပ်စဲသည့်အဆင့်တွင်ပင် အမျိုးသမီးနှင့်ကလေးများအား အကာအကွယ်ပေးရေးဆိုင်ရာ ပြဌာန်းချက်များ ပါရှိရပါမည်။ ဥပမာအားဖြင့် ကလေးစစ်သားများ အားလုံးအား စစ်သားအဖြစ်မှ ချက်ချင်းရပ်ဆိုင်းရပါမည်။ ၎င်းတို့၏ မိဘများထံသို့ ပြန်လည်ပို့ဆောင်ရပါမည်။ သို့မဟုတ် မိသားစုနှင့် ပြန်လည်ပေါင်းစည်း နေထိုင်နိုင်ရေးအတွက် ပြန်ပို့မှုကို ဆိုင်းငံ့ထားစဉ်အတွင်း ကလေးများအား ပြန်လည်ပြုပြင် ထိန်းသိမ်းရေး လုပ်ငန်းများ ဖော်ဆောင်ပေးရပါမည်။

စစ်ဘေး စစ်ဒဏ်ခံရသူများအတွက် လုံလောက်သော အကာအကွယ်များအား ဤတွင်ထည့်သွင်းသင့်သည်။ တိုင်းရင်းသား လက်နက်ကိုင်အဖွဲ့အစည်းများသည် နိုင်ငံ^{၅၉} ကဲ့သို့ နိုင်ငံတကာဥပဒေအောက်တွင် ပုံစံတကျ စည်းနှောင်မှုမရှိသော်လည်း ၎င်းတို့သည်လည်း အဆိုပါဥပဒေများနှင့် အခွင့်အရေးများကို လေးစားလိုက်နာရန် တာဝန်ရှိသည်။

အရေးကြီးသော ကွာဟချက်တရပ်အဖြစ် တွေ့မြင်ရသည်မှာ အရပ်သား လူထုများအား တိုက်ခိုက်မှုကို တားမြစ်ခြင်းနှင့် အပစ်ရပ်ထားစဉ်အတွင်း လူ့အခွင့်အရေးချိုးဖောက်မှု ကျူးလွန်ခြင်းတို့ အကြားတွင်ဖြစ်သည်။ အရပ်သားဖြစ်စေ၊ တပ်ပိုင်းဆိုင်ရာ ပုဂ္ဂိုလ်ဖြစ်စေ အဆိုပါ ကျူးလွန်မှုများ ပြုပါက ချက်ချင်း လျင်မြန်စွာအရေးယူ ဆောင်ရွက်နိုင်စေရန် စာချုပ်ခ ဖြစ်သည့်အဖွဲ့အစည်းများတွင် တာဝန်ရှိမှုကို ရှင်းလင်းစွာ ဖော်ပြထားရပါမည်။

ဤစာချုပ်အရ တည်ထောင်မည့် စောင့်ကြည့်ရေး အဖွဲ့များသည် အထူးသဖြင့် ဤစာချုပ်က သတ်မှတ်ထား သည့် ဒေသများအတွင်း လူ့အခွင့်အရေး အခြေအနေများကိုပါ စောင့်ကြည့်သွားမည် ဖြစ်ကြောင်းနှင့် လူ့အခွင့်အရေး ချိုးဖောက်ကျူးလွန်ခံရသူများအား လိုအပ်သော အကူအညီများ ပေးအပ်သွားမည်ဖြစ်ကြောင်း စာချုပ်တွင် ဖော်ပြရပါမည်။

လူသားချင်းစာနာထောက်ထားမှုဆိုင်ရာ အကူအညီ

တစ်နိုင်ငံလုံး ပစ်ခတ်တိုက်ခိုက်မှု ရပ်စဲရေးသဘောတူစာချုပ်တွင် ပြည်တွင်းနေရင်းရပ်ရွာ စွန့်ခွာကြရသူ များနှင့် စပ်လျဉ်း၍ ဖော်ပြထားသည်များမှာ ဝိုးတိုးဝါးတား တိကျမှုမရှိပါ။ ယုံကြည်မှုနှင့် ပိုင်းဖြတ်မှုကို ဖော်ပြနိုင်စေရေး အတွက် ပြည်တွင်းနေရင်းရပ်ရွာ စွန့်ခွာကြရသူများ နှင့်စပ်လျဉ်း၍ တိကျသည့် အဓိပ္ပာယ်ဖွင့်ဆိုမှုပြုရန် လိုအပ်သည့် အပြင် ၎င်းတို့နှင့်စပ်လျဉ်းသည့် အကူအညီများအား မည်သို့မည်ပုံ ပူးပေါင်းဆောင်ရွက်၍ ပေးအပ်သွား မည်ဖြစ် ကြောင်းကို ပိုမိုအသေးစိတ် ဖော်ပြရန် လိုပါသည်။

အပစ်ခတ်ရပ်စဲရေး စာချုပ်ဖြစ်သည့်အားလျော်စွာ အခြေခံအခွင့်အရေးများ (Bill of Rights) နှင့် စပ်လျဉ်း၍ ရှင်းလင်းစွာ ဖော်ပြရန်မလွယ်ကူပါ။ သို့ရာတွင် အရေးပေါ်အခြေအနေနှင့် ငြိမ်းချမ်းမှုကာလ ဟူသည်တို့ကို မခွဲခြားဘဲ ကလေးများ၊ အမျိုးသမီးများနှင့် သက်ကြီးရွယ်အိုများ ကဲ့သို့ ထိလွယ်ခိုက်လွယ်သော လူအုပ်စုများအား

99 State

ဦးစားပေးကာ လက်နက်ကိုင်ပဋိပက္ခကြောင့် ထိခိုက်ခံစားကြရသူများ အား အထူးပြုလျက် အရပ်သားများ၏ အခွင့်အရေးများကို ကာကွယ်စောင့်ရှောက်ပေးရန်မှာ စာချုပ်လက်မှတ် ရေးထိုးကြသည့် အဖွဲ့အစည်းများ၏ တာဝန်ဖြစ်ကြောင်း ရှင်းလင်းစွာ ဖော်ပြထားရပါမည်။ အရပ်သားပြည်သူလူထု၏ ကောင်းကျိုးစီးပွားသည် ဤစာချုပ်၏ ဗဟိုချက်မ ဖြစ်သင့်ပါ။

ဥပဒေစိုးမိုးရေးကို အကောင်အထည်ဖော် ဆောင်ရွက်ခြင်းဖြင့် လက်နက်ကိုင်ပဋိပက္ခ၏ မကောင်းကျိုးကို သက်ရောက်ခံစားရသည့် စစ်ဘေးသင့် ဒေသများရှိ လူထုများ၏ လုံခြုံမှုကို အာမခံချက် ပေးနိုင်သည့် အခြေအနေများ အား ဘက်နှစ်ဘက်လုံးက အထူးသဖြင့် ဖန်တီးပေးရပါမည်။ သို့မှသာ ပြည်တွင်းနေရင်းရပ်ရွာ စွန့်ခွာကြရသူများ၏ ပြန်လည်နေရာချထားရေးနှင့် ဒုက္ခသည်များ နေရင်းပြန်နိုင်ရေးတို့အတွက် ထိရောက်စွာ ပံ့ပိုးရာရောက်ပါမည်။

ပြည်တွင်းနှင့် နိုင်ငံတကာ NGOs များ၏ အခန်းကဏ္ဍ

အပစ်အခတ်ခေတ္တရပ်စဲထားခြင်းမှာမတရားအသုံးပြုမှုနှင့်လက်စားချေတိုက်ခိုက်မှုများ အပါအဝင် ဖိနှိပ်မှုအမြောက်အများနှင့် ပုံမှန်ပြစ်မှုဆိုင်ရာ ပြုမူမှုများအတွက် အခွင့်ကောင်းကို ဖွင့်ပေးထားရာ ရောက်နိုင်သည်။ သဘောတူစာချုပ်သည် ဤသည်ကို ထင်ဟပ်ရန် လိုပါသည်။ အပစ်အခတ် ရပ်စဲထားစဉ်အတွင်း လူ့အခွင့်အရေးချိုးဖောက်မှုများ (ဥပမာ လိင်ပိုင်းဆိုင်ရာ အကြမ်းဖက်မှု၊ သံသယဖြင့် ဖမ်းဆီးမှု၊ ဖမ်းဆီးထား စဉ်အတွင်း နှိပ်စက်ညှဉ်း ပမ်းမှု သို့မဟုတ် ပျောက်ဆုံးသွားမှုများ) တို့နှင့်စပ် လျဉ်း၍ မည်သို့ ဆောင်ရွက်ကြမည်နည်း။

ယင်းနှင့်စပ်လျဉ်း၍ စာချုပ်ချုပ်ဆိုကြမည့် အင်အားစုများအပေါ် အာရုံထားနိုင်ရန် နည်းလမ်းတရပ်မှာ NGOs များနှင့် ၎င်းတို့၏ စောင့်ကြည့်မှု အခန်းကဏ္ဍကို ထည့်သွင်းဖော်ပြခြင်းဖြစ်သည်။ ယင်းအတွက် ကြိုတင်လိုအပ်ချက် မှာ နိုင်ငံအစိုးရအနေဖြင့်ဖြစ်စေ၊ တိုင်းရင်းသားလက်နက်ကိုင် အဖွဲ့အစည်းများ အနေဖြင့်ဖြစ်စေ ဘက်နှစ်ဘက်လုံး အနေဖြင့် အရပ်သားလူထုများ၏ လွတ်လပ်စွာ ထုတ်ဖော်ပြောဆိုခွင့်နှင့် လွတ်လပ်စွာ ရွှေ့ပြောင်းသွားလာခွင့်များ အား အသိအမှတ်ပြုရမည် ဖြစ်သည်။ ယင်းသည် ရှေ့တွင်ဖော်ပြထားသကဲ့သို့ တိုင်းရင်းသားလက်နက်ကိုင် အဖွဲ့အစည်းများ ထိန်းချုပ်ထားသည့် ဒေသများအတွင်း ဥပဒေစိုးမိုးရေး အကောင်အထည်ဖော်မှုနှင့် ဆက်စပ်လျက် ရှိသည်။

ပြစ်မှုဆိုင်ရာအရ တာဝန်ခံမှုကို ရှာဖွေခြင်း

ပြစ်မှုဆိုင်ရာအရ တာဝန်ခံမှုကို အတိအကျထည့်သွင်းဖော်ပြ သဘောတူညီမှု ရရှိရန်မှာ ဤအဆင့်တွင် နိုင်ငံရေးအရ ဖြစ်နိုင်ချေ နည်းပါသည်။ သို့ရာတွင် မဝေးလှသည့် အနာဂတ်တွင် ယင်းကို ဖော်ဆောင်ရန် လိုပါသည်။ ပြစ်မှုဆိုင်ရာအရ တာဝန်ခံမှုအား အလေးထားရန် ဆွေးနွေးပွဲဖြစ်စဉ်များအတွင်း ထပ်ခါထပ်ခါ ဖော်ထုတ်ခြင်းဖြင့် ဥပဒေစိုးမိုးရေးကို ပံ့ပိုးပေးရာရောက်ပါသည်။ ယင်းသို့ပြု ခြင်းဖြင့် တိုင်းရင်းသားဒေသများတွင် အထူးသဖြင့် ဖြစ်ပွားလျက်ရှိသော ကြီးမားသည့် ပြစ်မှုကြီးများ ထပ်ခါထပ်ခါ မဖြစ်စေရန် တစ်စုံတစ်ရာသော အတိုင်းအတာအထိ ကာကွယ်ဟန့်တားရာ ရောက်နိုင်ပါသည်။ နိုင်ငံတကာ လူ့အခွင့်အရေး ဥပဒေများအား ပြင်းထန်စွာ ချိုးဖောက်ခြင်း သည်လည်းကောင်း၊ နိုင်ငံတကာပြစ်မှုဆိုင်ရာ များတွင်လည်းကောင်း နိုင်ငံအစိုးရများသည် နိုင်ငံတကာအရ တာဝန် ရှိမှုအောက်တွင် ကျရောက်သည်မှာ ကြာရှည်ခဲ့ပြီဖြစ်သည်။ တိုင်းရင်းသားလက်နက်ကိုင်အဖွဲ့အစည်းများတွင် လည်း အဆိုပါတာဝန်များ ရှိပါသည်။

ဥပဒေစိုးမိုးရေးကို အားဖြစ်စေသည့် ချဉ်းကပ်ခြင်းပြုကြမည်ဆိုပါက ဘက်နှစ်ဘက်လုံး အနေဖြင့် အကျိုးခံ စားကြရပါသည်။ နိုင်ငံတကာအရ တာဝန်ရှိမှုများကို ဖော်ဆောင်ခြင်းအားဖြင့် လက်ရှိအစိုးရသစ်သည် ယခင်က စစ်အစိုးရများနှင့် ကွဲပြားခြားနားကြောင်း သက်သေပြနိုင်ပါသည်။ အပြုသဘောဖော်ဆောင်သည့် ချဉ်းကပ်ခြင်းဖြင့် တိုင်းရင်းသားလက်နက်ကိုင် အဖွဲ့အစည်းများ၏ ဂုဏ်သိက္ခာကိုလည်း မြင့်တက်စေပါသည်။ ၎င်းတို့ အနေဖြင့် လူ့အခွင့်အရေး ချိုးဖောက်ကျူးလွန်မှုကြီးနှင့်စပ်လျဉ်း၍ အချက်အလက် ရှာဖွေရေး အတွက် ကြိုးပမ်းမှုများအား ကူညီခြင်း၊ ပြစ်မှုကျူးလွန်ခံရသူများနှင့် သက်သေများအတွက် လုံခြုံမှုကိုစောင့်ရှောက်ပေးခြင်း၊ မှတ်တမ်းတင်ရေးလုပ်ငန်းများကို ပံ့ပိုးပေးခြင်း၊ ပြစ်မှုကျူးလွန်မှု ဆိုင်ရာသက်သေ အထောက်အထား များကို ထိန်းသိမ်းပေးခြင်းတို့အား ကြိုးပမ်းဖော်ဆောင်သင့်ပါသည်။

စစ်ရာဇဝတ်မှုများအား အထူးသဖြင့် အရေးယူဆောင်ရွက်နိုင်ရေးအတွက် သီးသန့် တင်ပြချက်

မြန်မာနိုင်ငံတွင် ဆိုးဝါးလှသောပြစ်မှုကြီးများ၊ အထူးသဖြင့် မြန်မာနိုင်ငံက လက်မှတ်ရေးထိုး အတည်ပြုထားသော ၁၉၄၉ ခုနှစ်၊ ဩဂုတ်လ ၁၂ ရက်နေ့၊ ဂျီနီဗာကွန်ဗင်းရှင်းကို ပြင်းထန်စွာ ချိုးဖောက်ရာရောက်သည့် ပြစ်မှုကြီးများကျူးလွန်ခံ ရသူများအနေဖြင့် တရားမျှတမှုကို ရှာဖွေရန်မှာ အခွင့်အလမ်း လွန်စွာ နည်းပါးလွန်းလှသည်။ လွန်ခဲ့သောကာလမှစ၍ ယခုမျက်မှောက်အချိန်ထိ တည်လျက်ရှိသော မြန်မာစစ်ဘက်ဆိုင်ရာ အာဏာပိုင်အဆက်ဆက်၏ သဘောထား နှင့် ရပ်တည်လုပ်ဆောင်မှုများက ယင်းကို ရည်ညွှန်းသက်သေခံလျက်ရှိသည်။

တချိန်တည်းတွင် ထင်ရှားသော အချက်မှာ အဆိုပါ နိုင်ငံတကာ ပြစ်မှုကြီးများအဆင့်အထိ ကြီးမားလှသော မတရားပြုမှုမှုကြီးများနှင့်စပ်လျဉ်း၍ ပြည်ထောင်စုနိုင်ငံအတွင်း အခြေစိုက်နေထိုင်လျက်ရှိသော ဒေသခံတိုင်းရင်း သားများအပါအဝင် တိုင်းရင်းသားလူမျိုး အသီးသီး၊ ၎င်းတို့ကို ကိုယ်စားပြုသည့်အနေနှင့် လက်နက်ကိုင်စွဲ တိုက်ပွဲဝင် လျက်ရှိကြသော စစ်မှန်သည့် လူထုအသင်းအဖွဲ့များက ငြိမ်သက်နေသမျှကာလပတ်လုံး သို့မဟုတ် တွန့်ဆုတ်တွန့် ဆုတ်နှင့် လှုပ်ရှားနေသမျှကာလပတ်လုံး နိုင်ငံတကာက ၎င်းတို့၏အသံအား ထိရောက်စွာ မကြားနိုင်ပါ။ အကျိုးဆက်အ နေဖြင့် နိုင်ငံတကာ၏ အာရုံးစူးစိုက်မှု၊ ပူးပေါင်းဆောင်ရွက်မှုတို့အား အနည်းငယ်မျှသာ မျှော်လင့်နိုင်ပါမည်။

ယင်းကိုကျော်လွှားနိုင်ရန်မှာသတင်းဌာနများအနေဖြင့်စုံစမ်းစစ်ဆေးမှုကိုအခြေခံသော သတင်းအတတ် ပညာ¹⁰⁰ ကို အသုံးပြုသည့် ကြိုးပမ်းမှုများ ရှင်သန်လာသင့်ပါသည်။ အဆိုပါ ပြင်းထန်ဆိုးဝါးလှသော ရာဇဝတ်မှုကြီး များနှင့် စပ်လျဉ်း၍ တရားမျှတမှု ရှာဖွေရန် ပိုင်းဖြတ်ထားကြသော စစ်မှန်သော လူထုအသင်းအဖွဲ့များ၊ ရှေ့နေကြီး များနှင့် ဥပဒေပညာရှင်များ၊ အမျိုးသမီးအခွင့်အရေးဆိုင်ရာ အဖွဲ့အစည်းများ၊ ဘာသာရေး ခေါင်းဆောင်များ၊ လူမှုအဖွဲ့ အစည်း ခေါင်းဆောင်များ၊ ဒေသခံ လူ့အခွင့်အရေး လှုပ်ရှားတက်ကြွသူများ၊ နိုင်ငံရေး အင်အားစုများ တို့အနေဖြင့် ပိုမို ၍ နိုးကြားတက်ကြွ၊ အချင်းချင်း စုစည်းမှုများပြု၊ လက်ရှိအစိုးရအာဏာပိုင်များ၏ တရားမျှတမှုမရှိသော ခြိမ်းခြောက် မှုများအား ပယ်ရှားနိုင်ရေးအတွက် စုပေါင်းကာ နည်းလမ်းများ ရှာဖွေသင့်ကြပါသည်။ အဆိုပါ

100 Investigative Journalism

ရည်မှန်းချက်အတွက် နိုးဆော်သည့်သဘောဖြင့် ဤပဏာမအစီရင်ခံစာက တစုံတရာ အထောက်အပံ့ပြုနိုင်ရန် မျှော်မှန်းပါသည်။ ဤသည် မှာ ဘက်တဘက်ဖြစ်သည်။

အခြားဘက်တဘက်တွင် အကာအကွယ်ပြုရန်တာဝန်ခံထားချက်¹⁰¹၊ တလောကလုံး ဆိုင်ရာ စီရင်ပိုင်ခွင့် အယူအဆ¹⁰² နှင့် လက်တွေ့များအပါအဝင် နိုင်ငံတကာ လူ့အခွင့်အရေး ဥပဒေများ၊ နိုင်ငံတကာ ပြစ်မှုဆိုင်ရာ ဥပဒေနှင့် လူသားချင်းစာနာထောက်ထားသည့် ဥပဒေများကိုကိုးကားလျက်နိုင်ငံတကာအနေဖြင့်လည်းထိုကဲ့သို့သောဆိုးဝါးပြင်းထန်လှသည့် ပြစ်မှုကြီးများအား အရေးယူဆောင်ရွက်ရန် တာဝန်ရှိပါသည်။ ယင်းတို့မှာ သက်ဆိုင်ရာ အချုပ်အခြာအာဏာပိုင် နိုင်ငံတစ်ခု၏ အမျိုးသားနယ်နိမိတ်ဘောင်¹⁰³ ကို ကျော်လွန်နေသော ကြောင့်လည်းဖြစ်သည်။

တရားမှု၊ လွတ်လပ်မှု၊ လူသားဂုဏ်သိက္ခာ၊ လူသားတန်ဖိုး၊ အထူးသဖြင့် လူ့အခွင့်အရေးတို့ကို မျက်ကွယ်ပြု လျက် နိုင်ငံရေးအာဏာရှိသူများနှင့် လက်တွဲရပ်တည်၊ သို့မဟုတ် ၎င်းတို့နှင့် အကြည်ဆိုင်ရေး မူဝါဒကိုသာကျင့်သုံး လျက်ရှိသော နိုင်ငံတကာအဝန်းအဝိုင်း အများစုကြီးအနေဖြင့် ၎င်းတို့၏ မူဝါဒများကို ပြန်လည်သုံးသပ်သင့်သည်။ ပြုပြင်ပြောင်းလဲသင့်ပါသည်။

အကယ်၍သာ နိုင်ငံအတွင်းတွင် လူထုစွမ်းအားပေါ် အခြေခံ၍ စုစည်းညီညွတ်သည့်အသံကို ဖန်တီးနိုင်မည် ဆိုပါက အဆိုပါ ဆိုးဝါးပြင်းထန်သော ပြစ်မှုကြီးများအား နိုင်ငံတကာတွင် အရေးယူဆောင်ရွက်ရန် နည်းလမ်းအချို့ ရှိပါသည်။ ကုလသမဂ္ဂ လူ့အခွင့်အရေးကောင်စီတွင် တင်သွင်းခြင်း၊ တလောကလုံးဆိုင်ရာ စီရင်ပိုင်ခွင့်အာဏာ အယူအဆကို လက်ခံကျင့်သုံးသည့် နိုင်ငံအချို့ကို အခြေခံလျက် လှုပ်ရှားဆောင်ရွက်ခြင်း၊ အမေရိကန်ပြည်ထောင်စုတွင် နှိပ်စက်ညှဉ်းပန်းမှု ပြုခံရသူများအား ကာကွယ်ပေးသည့် ဥပဒေ¹⁰⁴ နှင့် နိုင်ငံခြားသားများ တရားမနစ်နာမှု အရေးယူဆောင်ရွက်နိုင်ရေးဥပဒေ¹⁰⁵ တို့အရ ပြစ်မှုကျူးလွန်သူများအား အမေရိကန်ပြည်ထောင်စုတွင် တရားမကြောင်း ဖြင့် တရားစွဲဆိုအရေးယူခြင်း အစရှိသည်တို့ဖြစ်သည်။ အခြား နည်းလမ်းတရပ်မှာ ဂျီနီဗာ ကွန်ဗင်းရှင်းကို ထပ်လောင်းဖြည့်စွက်သော လုပ်ထုံးလုပ်နည်း အပိုဒ်

101 R2P norms
102 The concepts of universal Jurisdiction
103 The national boundary
104 Torture Victims Protection Act
105 Alien Tort Statute

(၉၀)¹⁰⁶ ပါ ပြဌာန်းချက်အရ နိုင်ငံတကာ လူသားချင်းစာနာ ထောက်ထားမှုဆိုင်ရာ အချက်အလက်စုဆောင်းသည့်ကော်မရှင်¹⁰⁷ သို့ ဤစစ်ရာဇဝတ်မှုကြီးများနှင့်စပ်လျဉ်း၍ စုံစမ်း စစ်ဆေးပေးရန် မေတ္တာရပ်ခံနိုင်သည်။

ဂျီနီဗာကွန်ဗင်းရှင်းကို ထပ်လောင်းဖြည့်စွက်သော လုပ်ထုံးလုပ်နည်း အပိုဒ် (၉၀)အရ အဆိုပါ ကော်မရှင်က လက်ခံ၍ စုံစမ်းစစ်ဆေးပြုနိုင်ရန်မှာ သက်ဆိုင်ရာ စာချုပ်ဝင်နိုင်ငံ၏ သို့မဟုတ် စာချုပ်ဝင်မဟုတ်သော (အခြားနိုင်ငံ၏) သဘောတူညီမှုရရန်မှာ ကြိုတင်လိုအပ်ချက်ဖြစ်သည်။ အဆိုပါ ပြဌာန်းချက်အရ ကွန်ဒူးဇ်¹⁰⁸ မှုခင်းတွင် အကယ်၍ အမေရိကန်နိုင်ငံကသဘောတူညီမည်ဆိုပါက IHFFC အနေဖြင့်စုံစမ်းစစ်ဆေးပိုင်ခွင့်ရှိသည်။ အလားတူပင် ကောင်းခါး ရာဇဝတ်မှုကြီးအပါအဝင် ထင်ရှားသော စစ်ရာဇဝတ်မှုကြီးများ နှင့်စပ်လျဉ်း၍ မြန်မာနိုင်ငံက သဘောတူ လျှင် IHFFC က စုံစမ်းစစ်ဆေးနိုင်သည်။ နိုင်ငံတကာ လူသားချင်း စာနာထောက်ထားသည့် ဥပဒေတွင် IHFFC ထံမှ စုံစမ်းစစ်ဆေးရန် မေတ္တာရပ်ခံပိုင်ခွင့်မှာ မည်သူ့ထံတွင်ရှိ ကြောင်း အတိအကျဖော်ပြထားခြင်း မရှိပါ။ သို့ဖြစ်၍ စာချုပ်ဝင် မဟုတ်သော်လည်း မည်သူ၊ မည်သည့်အဖွဲ့ အစည်းမဆို စုံစမ်းစစ်ဆေးပေးရန် မေတ္တာရပ်ခံကာ တင်သွင်း ပိုင်ခွင့် ရှိပုံပေါ်သည်။ အချုပ်အားဖြင့်ဆိုလျှင် မြန်မာနိုင်ငံက သဘောတူပါက ကောင်းခါးမှုကြီးနှင့်စပ်လျဉ်း၍ IHFFC အနေဖြင့်စုံစမ်းစစ်ဆေးဆောင်ရွက်မှု ပြုသင့်ပါသည်။¹⁰⁹

106 The Article 90 (2) stipulates as follows:

(c) The Commission shall be competent to:

- i) enquiry into any facts alleged to be a grave breach as defined in the Conventions and this Protocol or other serious violation of the Conventions or this Protocol;
- ii) facilitate, through its good offices, the restoration of an attitude of respect for the Convention or this Protocol;

(d) In other situations, the Commission shall institute an enquiry at the request of a Party to the conflict only with the consent of the other Party or Parties concerned.

107 International Humanitarian Fact-Finding Commission (IHFFC)

<http://www.ihffc.org/index.asp?Language=EN&page=home>

108 Kunduz (အာဖဂန်နစ္စတန်နိုင်ငံရှိ မြို့တမြို့ဖြစ်သည်။) ယင်းမြို့အား အမေရိကန် လေတပ်က ဗုံးကျဲတိုက်ခိုက်ရာ MSF က တည်ထောင်ထားသော ဆေးရုံအား ထိမှန်ပြီး လူနာနှင့် ဆရာဝန် နှစ်ဆယ်ကျော်သေဆုံးခဲ့သည်။ ယင်းကိစ္စနှင့် စပ်လျဉ်း၍ MSF က (IHFFC) အား စုံစမ်းစစ်ဆေးပေးရန် တောင်းဆိုသည်။

109 A legal comment, provided by Dr. David Fisher, Prof. of International Law, Faculty of Law, Stockholm University, Sweden, and also a member of Board of Director of the Legal Aid Network (LAN)

တရားမှုနှင့် အမှန်တရားကို ရှာဖွေသည့် လုပ်ငန်းစဉ် ဆက်လက်ဖော်ဆောင်သွားရန် ပိုင်းဖြတ်ချက်

ကောင်းခါးရာဇဝတ်မှုကြီးနှင့် စပ်လျဉ်း၍ တရားမှုကိုရှာဖွေရန် ကချင်နှစ်ခြင်းခရစ်ယာန်အဖွဲ့ ချုပ် (ကောဘီစီ) သည် တပ်ဦးတွင် သတ္တိရှိစွာ ရပ်တည်ဆောင်ရွက်သွားမည်ဟု မျှော်လင့်ပါသည်။ ယင်းနှင့်စပ် လျဉ်း၍ မေးမြန်းသောအခါ ကောဘီစီ၏ အထွေထွေအတွင်းရေးမှူးဖြစ်သည့်အပြင် စုံစမ်းရေး အဖွဲ့၏အဖွဲ့ ခေါင်ဆောင်ဖြစ်သည့် ဒေါက်တာ ဆမ်ဆွန် "ဘယ်လောက်အတိုင်းအတာထိ သတ္တိရှိရပါမလဲ။ ဒီအမှုနဲ့ ပတ်သက်ပြီး အရေးယူဆောင်ရွက်သင့်တာ မှန်သမျှ ဆက်လက်ဆောင်ရွက်သွားဖို့ လုံလောက်တဲ့အဆင့်အထိ ကျွန်တော်တို့မှာ သတ္တိရှိပါတယ်" ဟုဖြေကြားခဲ့သည်။

ကံမကောင်းစွာဖြင့် ပြည်ထောင်စုကြံ့ခိုင်ရေးနှင့် ဖွံ့ဖြိုးရေးပါတီဥက္ကဋ္ဌ သမ္မတဦးသိန်းစိန်သည် ကောဘီစီ စုံစမ်းရေးအဖွဲ့အား တစ်စုံတစ်ရာသော အခွင့်အာဏာအပ်နှင်းထားသည့် အဖွဲ့အစည်းတရပ် အဖြစ်သို့ ပြောင်းလဲခွင့်ပြုရန် ကောဘီစီ၏ မေတ္တာရပ်ခံထားမှုအား လုံးဝပင် ဥပက္ခာပြုလျက်ရှိသည်။ ကောဘီစီ စုံစမ်းရေး အဖွဲ့အနေဖြင့် စက္ကူကျားကြီးအဖြစ်သာ ရရှိထားသည့် အဆင့်အနေအထားကို ကျော်လွှားလျက် အမှန်တရားကို ဖော်ထုတ်နိုင်ရန် ၎င်းတို့၏ သတ္တိရှိသော ပိုင်းဖြတ်ချက်နှင့်အညီ မကြာမီကာလမှာပင် တစ်စုံတစ်ရာထိ ရောက်စွာ တုန့်ပြန်အရေးယူ ဆောင်ရွက်လိမ့်မည်ဟု မျှော်လင့်ပါသည်။ ဤသည်ကို စောင့်ကြည့်ရပါမည်။ အချိန်မှာလည်း လျင်မြန်စွာ ကုန်ဆုံးလျက်ရှိသည်။ လွန်ခဲ့သည့် ဆယ်စုနှစ်များအတွင်း ဖြစ်ပွားခဲ့သည့် အခြားပြင်းထန်ဆိုးဝါးလှသော ပြစ်မှုကြီးများအား အချိန်ကြာလာသောအခါ လူထုကမေ့မေ့ပျောက်ပျောက် ဖြစ်သွားကြသကဲ့သို့ ဤကောင်းခါး ရာဇဝတ်မှုကြီးကိုလည်း လူထု၏ စိတ်အတွေးမှ တဖြေးဖြေး ပျောက်ကွယ်သွားစေရန် အစိုးရသည် အချိန်ကို ဝယ်ယူလျက်ရှိသည်။

ကချင်အမျိုးသမီးအစည်းအရုံး ထိုင်းနိုင်ငံမှ အမျိုးသမီးလှုပ်ရှားတက်ကြွသူများ၏ အောက်ပါ တောင့်တချက်မှာ မှန်ကန်ပါသည်။

"အရင်တုန်းကတော့ မြန်မာစစ်သားတွေ အစိုးရအာဏာပိုင်တွေ ကျူးလွန်ကြတဲ့ ကျွန်မတို့လူ့အခွင့်အရေးချိုးဖောက်မှုကြီး ကြီးကြီးမားမားခံစား လိုက်ရပြီဆိုရင် ခရစ်ယာန်ဘာသာဝင် ယုံကြည်ကြသူတွေ အနေနဲ့ အချင်းချင်း စုဝေးကြ။"

ဘုရားသခင်ဆီမှာ ဆုတောင်းကြ၊ ခွင့်လွှတ်လိုက်ကြ ဒီလောက်နဲ့ဘဲ ပြီးသွားခဲ့တာပါဘဲ။ ဒါပေမယ့် ဒီကောင်းခါးမူခင်းကြီးမှာတော့ ပြစ်မှုကျူးလွန်တဲ့သူတွေအပေါ် တခုခုတော့ ထိထိရောက်ရောက် တုန့်ပြန်သင့်ပါတယ်။ အနည်းဆုံး အားဖြင့်တော့ ဒီလူတွေဟာ တရားမျှတမှုကနေ ရှောင်ထွက်မပြေးနိုင်ဘူး။ ပြစ်မှုကျူးလွန်ပြီး တဲ့နောက် လွတ်ငြိမ်းခွင့်မရနိုင်ဘူးဆိုတာ သိသွားကြစေချင်တယ်။"

၂၀၁၅ ခုနှစ်၊ဩဂုတ်လ ၁၂ ရက်နေ့တွင် ဥပဒေအထောက်အကူပြုကွန်ရက်မှ ရှေ့နေများသည် ကောင်းခါး ကျေးရွာမှ သက်သေ (၆)ဦးအား တွေ့ဆုံစစ်ကြော မေးမြန်းခဲ့ကြသည်။ စစ်ဆေးမှုပြီးဆုံးသည့်နောက်တွင် သက်သေ များက ၎င်းတို့၏ ဘဝအခြေအနေကို ရင်ဖွင့်ပြောပြကြသည်။ မူခင်းကြီးဖြစ်ပွားပြီးသည့်နောက်တွင် ကျေးရွာရှိ အမျိုး သမီးများသည် ၎င်းတို့၏ နေအိမ်များတွင် မအိပ်ရဲကြတော့ကြောင်း၊ ညရောက်လျှင် အချင်းချင်းစုစည်းကာ အိမ်တ အိမ် သို့မဟုတ် နှစ်အိမ်ခန့်တွင် အိပ်စက်ကြကြောင်း၊ အလားတူ ဖြစ်ရပ်ဆိုးမျိုးကို ရှောင်ရှားနိုင်ရန်ဖြစ်ကြောင်း တို့ဖြစ်သည်။

ဥပဒေအထောက်အကူပြုကွန်ရက်မှ လူ့အခွင့်အရေး ရှေ့နေတဦးဖြစ်သူ ဦးအောင်ထူးက ကောင်းခါးမူခင်းနှင့် စပ်လျဉ်း၍ ရှေ့မတိုးသာ နောက်မဆုတ်သာ ဖြစ်နေသည့်အခြေအနေကို ၎င်းတို့အား ရှင်းပြသည်။ အကယ်၍ တစုံတ ရာသော အချိန်ကာလအတွင်း၌ ထိထိရောက်ရောက် အရေးယူဆောင်ရွက်မှု မပြုနိုင်ပါက တရားမျှတမှု ရှာဖွေရေး အရှိန် ကျဆင်းသွားနိုင်၊ ထိုသို့ကြိုးပမ်းမှုများမှာ အဖြေးဖြေးနှင့် ပျောက်ကွယ်သွားနိုင်ကြောင်းဟူ၍ဖြစ်သည်။ ဆက်လက်၍၎င်းက မြန်မာစစ်တပ်အရာရှိများနှင့် ရဲတပ်ဖွဲ့ဝင်များ၏ မတရားရုံမျှမက ဥပဒေနှင့်ဆန့်ကျင်သည့် ပြုမူမှုများကို ဖော်ပြထားသော သက်သေများ၏ထွက်ဆိုချက်များနှင့် ဗွီဒီယိုမှတ်တမ်းများအား ၎င်းတို့၏ မူရင်းနာမည်များ၊ ဓာတ်ပုံများနှင့်တကွပူးတွဲ အသုံးပြုခွင့်ပေးရန် မေတ္တာရပ်ခံသည်။

ယင်းသို့ အသုံးပြု ခွင့်ရမည်ဆိုပါက တရားမျှတမှုရှာဖွေရန်ကြိုးပမ်းမှုများကို ပံ့ပိုးပေးရာရောက်နိုင်၊ ပြစ်မှုကျူးလွန်ပြီး လွတ်ငြိမ်းခွင့်ရနေသည့် အခြေအနေအဆုံးသတ်နိုင်ရန် အထောက်အပံ့ဖြစ်နိုင်၊ သို့မဟုတ်ပါက ယင်းအခြေအနေ ဆိုးသွမ်းသံသရာကြီးအား ပျက်စီးစေမည်မဟုတ်သဖြင့် အလားတူ ပြစ်မှုကြီးများ သည်လည်း အနာဂတ်တွင် ဆက်လက် ဖြစ်ပွားကျူးလွန်ဖွယ်ရှိကြောင်း ရှင်းပြသည်။



ထို့နောက် ဦးအောင်ထူးက သက်သေများအား ဆက်လက်၍ သတိလည်းပေးသည်။ အကယ်၍ ၎င်းတို့ ၏ အမှန်တရားကို ထွက်ဆိုချက်များနှင့် ဗွီဒီယို မှတ်တမ်းများကို အသုံးပြု ခွင့်ပေးမည်ဆိုပါက လုံခြုံရေးအတွက် စိုးရိမ်ဖွယ် အခြေအနေရှိကြောင်း၊ အဘယ်ကြောင့်ဆိုသော် မြန်မာနိုင်ငံတွင် သက်သေများအား အကာအကွယ်ပေးရေးနှင့်စပ်လျဉ်း၍ မည်သည့်အစီအစဉ်မျှမရှိ။ မည်သည့်ဥပဒေ တခုတလေမျှလည်း မရှိသဖြင့် သက်သေများ၏ ကံကြမ္မာမှာ ၎င်းတို့၏ လက်အတွင်းတွင် သာရှိနေသောကြောင့် လွတ်လပ်စွာ ဆုံးဖြတ်ကြစေလိုကြောင်း အစရှိသဖြင့် ရှင်းလင်းသတိပေးခဲ့သည်။

ရက်အနည်းငယ်ကြာပြီးနောက်တွင် အဆိုပါ သက်သေများက ၎င်းတို့၏ ထွက်ဆိုချက်များနှင့် ဗွီဒီယိုမှတ် တမ်းများအား ဥပဒေအထောက်အကူပြုကွန်ရက်အား အသုံးပြုခွင့်ပေးပါမည်၊ တရားမျှတမှုကို ရှာဖွေရေးအတွက် ယင်းသို့ဆောင်ရွက်ရာတွင် ၎င်းတို့ရပ်တည် ရှင်သန်နိုင်ရေးအတွက် လိုအပ်လာပါက တတ်နိုင်သမျှ ကူညီပံ့ပိုးစေ လိုကြောင်းဖြင့် အကြောင်းပြန်လာသည်။

ကောင်းခါးကျေးရွာနေ လူထုများမှာ များသောအားဖြင့် ပညာမတတ်ကြပါ။

ဆင်းရဲနွမ်းပါးကြသည်။ ငွေကြေးနှင့် နိုင်ငံ ရေးအာဏာ နောက်ခံ ကင်းမဲ့၊ ၎င်းတို့၏ လူ့အဖွဲ့အစည်းလေးမှာ သေးငယ်လှသော်လည်း ၎င်းတို့သည် လှုပ်ရှားရုန်းကန်ရန် နီးကြားလာကြပြီးနောက် တရားမျှတ မှုနှင့် လူ့အခွင့်အရေးအတွက် အတူတကွ လက်တွဲရပ်တည်လိုက်ကြပြီ ဖြစ်သည်။

နောက်ဆက်တွဲ -

ဥက္ကဋ္ဌ

မြန်မာနိုင်ငံလူ့အခွင့်အရေးကော်မရှင်
အမှတ်(၂၇) ၊ ပြည်လမ်း၊ လှိုင်မြို့နယ်
ရန်ကုန်မြို့။

ရက်စွဲ - အောက်တိုဘာ(၁) ရက်၊ ၂၀၁၂။

အကြောင်းအရာ။ ။ တပ်မတော်သားများမှ အပြစ်မဲ့ ကိုးတန်းကျောင်းသူ မဂျာဆိုင်းအိန်
အား အကြောင်းမဲ့ ပစ်သတ်မှုကို စုံစမ်းစစ်ဆေးပေးပါရန်
တိုင်ကြားခြင်း။

လေးစားစွာတင်ပြ လျှောက်ထားအပ်ပါသည်ခင်ဗျား -

ကျွန်တော်၏ အမည်မှာ ဦး ဘရန်ရှောင်(ဘ) ဦးနော်လှိုင် ၊ ၁/မကန (နိုင်) ၀၈၆၀၅၂
ဖြစ်ပါသည်။ ကျွန်တော်တို့ မိသားစုသည် မှော်ဝှမ်းရပ်ကွက်၊ အုပ်စု (၁) ဆွတ်ငိုဇာယန်ရွာတွင်
အေးချမ်းစွာ လုပ်ကိုင်စားသောက် နေထိုင်ကြပါသည်။ ကျွန်တော်သမီး မဂျာဆိုင်းအိန်လည်း
အ.ထ.က (ဖားကန့်) ကျောင်း၊ နဝမတန်း(ဃ) တွင် ပညာသင်ကြားနေသော (၁၄) နှစ်အရွယ်
ကျောင်းသူဖြစ်ပါသည်။

(၁၃.၉.၂၀၁၂) ရက်နေ့နံနက် (၃း၀၀) နာရီခန့်တွင် မှော်ဝှမ်းကလေးဘက်မှ
မြောက်ပိုင်းတိုင်း လက်အောက်တွင် အခြေစိုက် တပ်ရင်း(၃၈၉) တပ်အင်းအား(၈၀)ခန့်ရှိ
စစ်ကြောင်းသည် ကျွန်တော်တို့ရွာတွင် အရက်သေစာများ သောက်စားမှုးရှူးကာ အချင်းချင်း
စကားများနေကြပါသည်။

ညနေ(၄း၀၀)နာရီခန့်တွင် ဖားကန့်မြို့ဘက်သို့ ထွက်သွားရန် ပြင်ဆင်နေကြပြီး
ရှေ့ပြေးအဖွဲ့ တချို့ထွက် သွားသည်ကို တွေ့ရသည်။ ထိုအဖွဲ့များထွက်သွားပြီး
မိနစ်အနည်းငယ်ခန့် အကြာတွင် ဗုံးပေါက်ကွဲသံ ကြားလိုက်ရ သည်။ ထိုပေါက်ကွဲသံ
ကြားရပြီးနောက်တွင် မြန်မာ့တပ်မတော်သားများသည် ရွာအတွင်း နေရာတကာ တွေ့သမျှလူ၊
တိရိစ္ဆာန်နှင့် လူနေအိမ်မကျန် အဆက်မပြတ် ပရမ်းပတာ လက်နက်ကြီး/ငယ်ဖြင့်
ပစ်ခတ်ကြတော့သည်။

လက်နက်ကြီး/ငယ် ပေါက်ကွဲသံများ ၊ ပြေးလွှားအော်ဟစ်သံများ ၊ ငိုကြွေးသံများဖြင့်

ကမ္ဘာပျက်သကဲ့သို့ပင် ဖြစ်ပါသည်။ မိမိအနေဖြင့်လည်း အနီးဆုံး ပုန်းကွယ်နိုင်သောနေရာတွင် အကာအကွယ်ယူ ပုန်းခိုနေရပါသည်။ နောက်မှသိလိုက်ရသည်မှာ ထိုပစ်ခတ်မှုသည် ရန်သူတပ်များနှင့် အပြန်အလှန် တိုက်ခိုက်ကြသည့် တိုက်ပွဲ မဟုတ် စစ်ကြောင်းရှိစစ်သားများနှင့် ဗျူဟာကုန်းရှိစစ်သားများ အချင်းချင်း အပြန်အလှန်ပစ်ခတ်ကြသည့် တိုက်ပွဲဖြစ် ကြောင်း သိခဲ့ရသည်။

ဗျူဟာကုန်းမှ ပစ်လိုက်သည့် လက်နက်ကြီးများသည် ကျောင်းဆင်းချိန် ဖြစ်သောကြောင့် ကျောင်းသား/ သူ များနှင့် ကျောင်းကြိုမိဘများ ရှိနေရာတွင် ကျရောက်ကာ ထိခိုက်ဒဏ်ရာရသူများစွာ ရှိခဲ့ပြီး ယခု ဖားကန့် ပြည်သူ့ဆေးရုံးနှင့် မြစ်ကြီးနား ပြည်သူ့ဆေးရုံတွင် ဆေးကုသမှုများ ခံယူလျက်ရှိ နေကြပါသည်။

ထိုကဲ့သို့ တပ်မတော်သားများ စစ်ကြောင်းထွက်လာချိန်တွင် မ- ဂျာဆိုင်းအိန်နှင့် သူငယ်ချင်းများ ဆရာမ- ဒေါ်နန်ဆန် (အ.မ.က - မူကြို) တို့သည် ကျောင်းမှအပြန် ဖြစ်သည်။

- ၁။ မ ဆိုင်းမိုင် (ဘ) ဦး ဂမ်လှိုင်
- ၂။ မ ရွယ်နူး (ဘ) ဦး နခန်းဘောက်
- ၃။ မ ဂျာဘောက်လှ (ဘ) ဦး လဂန်ဇော်လောဒ်
- ၄။ မ ဂျာမွန်းမိုင် (ဘ) ဦး လဂန် ဇော်လောဒ်
- ၅။ ဆရာမ-ဒေါ်နန်ဆန်

တို့သည်စစ်ကြောင်းနှင့် တွေ့တွေ့ချင်း ၊ ဗုံးကွဲသံ ၊ သေနတ်ပစ်သံများကြောင့် ကြောက်လန့်တကြား ပြာယာခတ်ကာ ညာဘက်လမ်းဘေး လူနေအိမ်၏ အနောက်ဘက် မိုးကာဖြင့် ကာရံထားသော မီးဖိုချောင် အဟောင်းတွင် ပုန်းကွယ်လျက်ရှိနေသည်။ ထိုပုန်းကွယ်နေသော နေရာသို့ တပ်မတော်သား တစ်ဦးမှ "တောက် ခေါက်" ဆဲဆိုအော်ဟစ်ပြီး သေနတ်ဖြင့် ချိန်ရွယ်ကာ "ထွက်ခွဲ" ဟု အော်ပြောသောကြောင့် မ-ဂျာဆိုင်းအိန်နှင့် သူငယ်ချင်းများ၊ ဆရာမတို့သည် ပုန်းကွယ်လျက်ရှိသောနေရာမှ ထွက်လာသောအခါ ကျောင်းအပြန်ဖြစ်သော ကြောင့် ကျောင်းစိမ်း / ဖြူ ဝတ်ထားသည်ကို တွေ့လျက်နှင့် သေနတ်ဖြင့် ချိန်ရွယ်ကာပစ်လိုက်သည်။

ထိုပစ်လိုက်သော ကျည်ဆံသည် မ-ဂျာဆိုင်းအိန် ၏ တင်ပါးတွင်ထိသွား သည်ကိုသူငယ်ချင်းများနှင့် ဆရာမ တို့ တွေ့လိုက်ရသည်။ သေနတ်ဒဏ်ရာဖြင့် ပျော့ခွေနေသော မ- ဂျာဆိုင်းအိန်အား ၎င်းခြံဝင်းတွင် ပုန်းခိုနေသော ယောက်ျားနှစ်ဦးကို အတင်းအဓမ္မခြိမ်းခြောက်ခေါ်ယူ ထမ်းခိုင်းကာ ဆရာမနှင့်သူမ၏ သူငယ်ချင်းများနှင့်တကွ စစ်ကြောင်းမှူး ဦးဇော်မင်းသန့် ရှိရာသို့ ခေါ်ဆောင်သွားကြောင်း ဆရာမ-ဒေါ်နန်ဆန်၏ ပြောပြချက်အရ သိရှိခဲ့ရပါ သည်။ ထိုသို့ အခင်းဖြစ်စဉ် ကျွန်တော်တို့မိသားစုသည်

ကျွန်တော်တို့အိမ်တွင်း ပုန်းခိုလျက်ရှိသည်။ မိမိအိမ်တွင်း မိမိပုန်းခိုနေကြသော ပြည်သူများကို မြန်မာတပ်မတော်သားများမှ "အားလုံးထွက်ခဲ့ကြ" ဟုအော်ဟစ်ပြောကာ မိန်းမနှင့်ကလေးများကို တစ်စု၊ ယောက်ျားများကိုတစ်စု စုထားသည်။ ယောက်ျားအုပ်စုထဲ တပ်မတော်စစ်သားများထဲမှ တစ်ဦးက "ဦး ဘရန်ရှောင်" ဆိုတာဘယ်သူလဲဟု ကျွန်တော့်အား ခေါ်ထုတ်သွားသည်။ ကျန်နေသောသူများ အား "ဘာမှမဟုတ်ဘူး" မစိုးရိမ်နဲ့ဟုပြောကာ စစ်ကြောင်းမှူးနှင့် ကျွန်တော့်သမီးရှိရာသို့ ရောက်ရှိသွားသည်။

ထိုနေရာသို့ ရောက်သောအခါ တင်ပါးတွင် သေနတ်ဒဏ်ရာဖြင့် ငြီးတွားနေသော သမီးကို ဆရာမ ဒေါ်နန်ဆန် မှပြုစုပေးနေသည်ကို တွေ့ရသည်။ ဆရာမ ဒေါ် နန်ဆန်က ကျွန်တော့်ကို တွေ့သောအခါ ကချင်လို "သူတို့ဆေးထိုးထားပေးတယ်၊ ဆေးလည်းထည့်ထားပေးတယ်" ဟုပြောပါသည်။ ကျွန်တော်သည် စစ်ကြောင်းမှူး အား ကျွန်တော်သမီး၏ ဒဏ်ရာကို ဆေးရုံတွင် အမြန်ဆုံးကုသပေးမည်ဟု ခွင့်ပန်သော် "အခုမရဘူး စစ်ကြောင်း ထွက်သွားမှ ဆေးရုံသွားလိုက်" ဟု ကျွန်တော့်အားပြောပါသည်။

သေနတ်ဒဏ်ရာရရှိပြီး (၃) နာရီခန့်အကြာမှ ဖားကန့်ပြည်သူ့ဆေးရုံသို့ သွားရသည်။ ဆေးရုံရောက်သော အခါ ဖားကန့်ဆေးရုံ၊ ခွဲစိတ်ဆရာဝန် ဒေါက်တာကျော်ထွန်းဦးနှင့် သူနာပြုဆရာမများ သွေးသွင်းပြီး ခွဲစိတ်ကုသနေ သော်လည်း သွေးဖိအား လုံးဝကျဆင်းသွားပြီး ဖြစ်သောကြောင့် အသက်မကယ် နိုင်ဘဲည (၉း၀၀)နာရီခန့်တွင် ကွယ်လွန်သွားပါသည်။ ဆရာဝန်ကကျွန်တော်အား" ဗိုက်ထဲမှာ ကျည်ဆံ အကုန်မွှေလိုက်တယ်ကော ၊ အူသိမ် (၃) နေရာမှာ ထိသွားတယ် ၊ ကျွန်တော်တို့ ကြိုးစားပေးမယ့် မရတော့ဘူး၊ စိတ်မကောင်းပါဘူး" ဟုပြောပါသည်။

ကျွန်တော်တို့ မိသားစုအနေနှင့် ယခုကဲ့သို့ အပြစ်မဲ့သော ကျောင်းသူသမီးငယ်ကို ချိန်ရွယ်ပစ်ခတ်ခဲ့သလို နောက်နောင် မည်သည့် ပြည်သူလူထုကိုမျှ ဥပဒေနှင့်မညီညွတ်သော လုပ်ရပ်မျိုးမလုပ်ကြရန် တင်ပြလိုပါသည်။ တပ်မတော်သည် ကျောင်းသူ / သား များနှင့် ပြည်သူကို ပစ်သည့် တပ်မတော်မဟုတ်ဘဲ ပြည်သူကို ကာကွယ်သည့် တပ်မတော်သာဖြစ်စေလိုပြီး မတည်ငြိမ်သောဒေသများတွင် ယခုကဲ့သို့ တရားဥပဒေမဲ့ ပြုလုပ်မှုများကိုလည်း လုံးဝ မရှိစေလိုတော့ပါ။

သို့ဖြစ်၍ ကျွန်တော်၏သမီး မ-ဂျာဆိုင်းအိန် အားအကြောင်းမဲ့ သေနတ်ဖြင့်ပစ်သတ်ခဲ့သည့် တပ်မတော် သားကိုလည်း စုံစမ်းဖော်ထုတ်ပြီး ဥပဒေနှင့်အညီ

အရေးယူပေးနိုင်ပါရန် ယုံကြည်အားကိုးစွာဖြင့် တင်ပြအပ်ပါသည်။

တင်ပြသူ-

(ဦး ဘရန်ရှောင်)

၁/ မကန (နိုင်) ၀၈၆၀၅၂

မှော်ဝှမ်းရပ်ကွက် ၊ အုပ်စု (၁) ဆွတ်ငိုင်ယန်။

ဖားကန့်မြို့။

(၁) နိုင်ငံတော်သမ္မတ ၊ နိုင်ငံတော် သမ္မတရုံး ၊ နေပြည်တော်။

(၂) ကာကွယ်ရေး ဦးစီးချုပ်၊ မြန်မာ့တပ်မတော် ၊ နေပြည်တော်။

(၃) ဥက္ကဋ္ဌ ၊ အမျိုးသားလွှတ်တော် ၊ အမျိုးသားလွှတ်တော်ရုံး ၊ နေပြည်တော်။

(၄) ဥက္ကဋ္ဌ၊ ပြည်သူ့လွှတ်တော် ၊ ပြည်သူ့လွှတ်တော်ရုံး ၊ နေပြည်တော်။

(၅) ဝန်ကြီးချုပ် ၊ ကချင်ပြည်နယ်အစိုးရအဖွဲ့ ၊ ကချင်ပြည်နယ်။

(၆) လက်ခံ။

ပူးတွဲပါ -

(၁) မ ဂျာဆိုင်းအိန် နှင့်သက်ဆိုင်သော အထောက်အထားများ



ပေးသည့် နံပါတ် : ၂၀၀၀၅၅
 နံပါတ် : ၂၀၀၀၅၅
 စာမျက်နှာ : ၁၀၀၅ (၀၃) / ၂၀၀၀ / ဦး
 ရက်စွဲ : ၂၀၀၃ခုနှစ် ဇူလိုင်လ ၂၀ ရက်

ရွေးချယ်ထားသည့်
 ရွေးချယ်ထားသည့်
 ပေးသည့်

အကြောင်းအရာ : ရဲစခန်း (က) (ခ) စာရင်း ပေးပို့ခြင်း



ရည်ရွယ်ချက် : အကြောင်းအရာအရ စစ်တမ်းပြုစုရာတွင် ပြုစုရေးရာ (၃) စစ်တမ်းအဖွဲ့ ၁ ပေးအပ်ခြင်း ၂၀-၂-၂၀၀၃ ရက်နေ့ပါစာ
 အမှတ် : ၂၀၀၀/၀၀/ ရေး ၃-

၁။ အမှတ် ၃၁၃-၉-၂၀၀၂ ရက်နေ့ (၁၉၉၀) အကျဉ်းစာပေး အပ်ချက်
 အရ နယ်စပ်ဒေသများတွင် (၃၀၉) တပ်ရင်းသစ်ဖွဲ့စည်းရာတွင် နယ်စပ်ဒေသ
 ရောက်ရှိစဉ် အစဉ်အလာ (အချင်း) သောင်းကျန်းမှုများ ဖြစ်ပွားရခြင်း (၃) လုံး စတင်
 ဖောက်ခွဲခဲ့ပြီး အောက်/လက်ခံရေးရာများ ဖြစ်ပေါ်စေခဲ့ခြင်းဖြစ်ကြောင်း
 - - - - -
 - - - - - ရောက်ရှိစဉ် အစဉ်အလာ (၃) တပ်ရင်း အချင်း သုံးခုစီ ဖွဲ့စည်း
 ထားပြီး ဖွဲ့စည်းပေးရန် အကြောင်း အပ်ချက်အရ ရေးရာများ ဖြစ်ပေါ်စေခြင်း
 ထားပြီး အစဉ်အလာ အပ်ချက် အကြောင်း အပ်ချက်အရ ရေးရာများ ဖြစ်ပေါ်စေခြင်း

သေးဆုံး သုံးစွဲပစ္စည်းများ အရရှိ ရောက်ရှိစေရန် အကြောင်း အပ်ချက် အရ ရေးရာများ
 ပေးအပ်ရန် လိုအပ်ပြီး သတင်း ပေး ထုတ်ပြန် ရေးရာများ ပေးပို့ခြင်း ပြုစုခြင်း ပြု
 စားခြင်းတို့ စတင် ရေး သား ထုတ်ပြန် လာပါသည်။

၂။ သုံးစွဲပစ္စည်း အပ်ချက်အရ ရေးရာများ ပေးပို့ခြင်း ပြုစုခြင်း ရဲစခန်း (က) (ခ)
 ရေး သား ပေး ပို့ရန် လိုအပ်ပါသည်။

စာရေးရာ
 စာရေးရာ
 စာရေးရာ

ဝန်ကြီးရုံး
 ရွေးချယ်ရန် ပြုစုရေးရာ : ပေး အပ်ချက်
 ရဲစခန်း လက်ခံ

တာဝန်ခံ ပိတ္တမာန်
 တာဝန်ခံ ပိတ္တမာန်

စစ်ဆေးပြီး
 ပိတ္တမာန်
 တာဝန်ခံ ပိတ္တမာန်

(ပိတ္တမာန်စာရေးရာ)



နောက်ဆက်တွဲက
 ဖား ၈
 ဖား ၈

ရာဇဝတ်ကြီးမှအမှတ် / ၂၀၁၃ ခုနှစ်၊
 လျှောက်ထားသူ ဦးအောင်စိုးနှင့် လျှောက်ထားခံရသူ ဦးဘဂန်ရွှေဝင်

ရက်စွဲ ၂၀-၂-၂၀၁၃
 ဝိုင်းညွှန်း ဝဇ္ဇ ဖား ၈ နှို ပြုပြန်မှု ဖွဲ့စည်းရန် ရပ်ကွက်/ကျေးရွာနေ-
 ဆယ်စုအဖွဲ့အစည်း လုပ်စားသူ ဦး - - - - - အသား/သမီး ဦးအောင်စိုးနှင့် ဦး
 နိုင်သားမှတ်ပုံတင်အမှတ် / ၃၃၁၆၆ - - - - - တအောက်ပါအတိုင်း နိသေစွာ ဦးတိုက်လျှောက်ထား
 အပ်ပါသည်။

တိုင်ကြားချက်အကျဉ်းချုပ်



၁။ ၂၀၁၂ ခုနှစ်၊ စက်တင်ဘာလ (၁၃) ရက်နေ့တွင် ဧက (၈ ချောင်း) သေဝင်းကျွန်းကျ
 များ မှတပ်မတော်စစ်ဌာနချုပ်အဖွဲ့အစည်းအဖွဲ့ဝင်များ အဖွဲ့ (၁၃) နှစ် (၈) ဦး ဘဂန်ရွှေဝင် (၉) တန်း -
 အထက်တန်း ကျောင်း (ဖား ၈ နှို) ဝိုင်း စစ်မှန်စွာ သေဆုံးခဲ့ပါသည်။

၂။ အထက်ဖော်ပြပါအတိုင်း စစ်ဆေးမှုအရ ၂၀၁၂ ခုနှစ်၊ စက်တင်ဘာလ (၁၃)
 ရက်နေ့ ၀၀၀၅ အချိန်ခန့်တွင် ရွှေတန်း အမှတ် (၃၀၉) ရပ်ကွက် ပိရင်း သည်အယ်မေ -
 ဝှင်း လင်း ခန့်မှန်း (မပည) ဧက ၂၉၃၄၃၄ နေရာမှ စတင်ထွက်ခွာခဲ့ပြီး -
 ဆွတ်ဇိုင်ယန်ရွာ ခန့်မှန်း (မပည) ဧက ၃၀၂၃၆၃ နေရာသို့ ဝင်ရောက်နေရာတွင်
 စင် ဧက (၈ ချောင်း) သေဝင်း ကျွန်း သူများ ပြုလုပ်ပိုင်ခွင့် (၃) လုံး စတင်ပေးခဲ့ပြီး -
 အနာဂါ/လက်ခံစာပေးပို့ရန် ပြင်ဆင်ပေးပို့ရန် အဖွဲ့ (၁၃) နှစ် (၈) ဦး -
 ဘဂန်ရွှေဝင် (၉) တန်း ကျောင်း သူများ ဝိုင်း စစ်မှန်စွာ သေဆုံးခဲ့ကြောင်း အဖွဲ့မှ ပေ T
 ပေါက်ခဲ့ပါသည်။

၃။ သို့သော်လည်း သေဆုံးသူများ အဖွဲ့အစည်း တရားဝင် အဖွဲ့အစည်း အဖွဲ့ဝင်များ -
 စစ်ဆေးရေး အဖွဲ့မှ တစ်ဦး / ဧက (နိုင်) ၀၀၆၀၅၄၊ မော်ဝမ်း ရပ်ကွက်၊ အုပ်စု (၁)
 ဆွတ်ဇိုင်ယန်ကျေးရွာ၊ ဖား ၈ နှို ဝိုင်းမှ အဖွဲ့အစည်း အဖွဲ့ အဖွဲ့ဝင်များ ရပ်ကွက် ၂၀၁၂ ခုနှစ်
 စက်တင်ဘာလ (၁၃) ရက်နေ့တွင် တပ်မတော်စစ်ဌာနချုပ်အဖွဲ့အစည်း အဖွဲ့ ဧက (၈ ချောင်း) အဖွဲ့
 အဖွဲ့အစည်း စစ်ဆေးရေး ဝိုင်း ဖြစ်ပေါ်ခဲ့ပြီး ဧက (၈ ချောင်း) သေဝင်း ကျွန်း သေဆုံး
 ဖြစ်သော်လည်း တပ်မတော်အဖွဲ့အစည်း အဖွဲ့အစည်း အဖွဲ့အစည်း အဖွဲ့အစည်း အဖွဲ့အစည်း
 လူ့စွမ်းအား ဝန်ထမ်း မှန်ကန်စွာ လုပ်ကိုင်ဆောင်ရွက်ခဲ့ကြောင်း သိရှိရပါသည်။

စစ်ဆေးပြီး
 မိတ္တူပြန်
 စာရေးဆရာ

တိုင်ကြားမှု အကျဉ်းချုပ် အကျဉ်းချုပ် အကျဉ်းချုပ် အကျဉ်းချုပ် အကျဉ်းချုပ်

(မိတ္တူကူးစာရေး)

၄။ သို့ဖြစ်ပါ၍ မေ့နှိမ့်မော့နှိမ့်လွန်လွန်တိုင်းကား သူဦး ဘရန် ရှောင်၊ နိုင်ငံသား စစ်ရေး
ကိစ္စကိစ္စ / မက (နိုင်) ၀၀၆၀၅၄ , တိုင်ဆောင်သူကား လိုအပ်သလိုက ရေး ဖူးပေး -
ဒါရန်တိုင်းကား ပါသည်။

(ပုံ)

စာရင်း ၃၃၀၆၉

မိုလ်ဖူး ဇာနည်မင်း ပိုက်

စစ်ဦး စီး ဖူး (ဒုတိယတန်း) စစ်ဆင် ရေး

ရွှေတန်း အမှတ် (၃) စစ်ချာအဖွဲ့

အနောက် မြောက်တိုင်း စစ်ဌာနချုပ်

တာဝန်ခံမိတ္တူဖွဲ့

တိုက်ဆိုင်စစ်ဆေးပြီးမှန်ကန်ကြောင်းတာဝန်ယူသည်

စစ်ဆေးပြီး
မိတ္တူဖွဲ့
၂၀၁၆/၀၇ အောင်စု အထွေထွေ

(မိတ္တူကူးစာရေး)



ပြောက်တိုင်း စစ်ဌာနချုပ်
 ရွှေတန်းအမှတ်(၃) စစ်ဗဟိုအဖွဲ့
 ဖားကန့်မြို့
 စာအမှတ်၊ ၂၀၀၀ / ၁၀ / ၂၀၁၀
 ရက်စွဲ ၂၀၁၀ ခုနှစ် ဖေဖော်ဝါရီလ ၂၀ ရက်

သို့

စခန်းမှူး
 ဖားကန့်ရဲစခန်း

အကြောင်းအရာ၊ မမှန်မကန်လိမ်လည်တိုင်ကြားချက်အပေါ် အရေးယူပေးပါရန်
 ရည်ညွှန်းချက်၊ ပြောက်တိုင်းစစ်ဌာနချုပ်၏ ၂၀၁၂ ခုနှစ် ဖေဖော်ဝါရီလ ၁၈ ရက်နေ့ ၁၅၀၀ ဒီဂရီကြေးနန်းအမှတ်
 ၁ ရော့ ၃ ။

၁။ ၂၀၁၂ ခုနှစ်၊ စက်တင်ဘာလ (၁၃) ရက်နေ့တွင် ကေတိုင်အေ(ကချင်)သောင်းကျန်းသူများမှ တပ်မတော်
 စစ်ကြောင်းအား အထက်တန်းစခန်းသုံးမိုင်းဖြင့် စတင်ဖောက်ခွဲတိုက်ခိုက်ခဲ့သည့်ဖြစ်စဉ်တွင် မကွာဆိုင်းအိန်(၁၃)နှစ်(ဘ)
 ဦးဘရန်ရှောင်၊ ဥ တန်း၊ အထက်တန်းကျောင်း(ဖားကန့်) မိုင်းစထီမှန်၍ သေဆုံးခဲ့ပါသည်။

၂။ အထက်ပါဖြစ်စဉ်အား စုံစမ်းစစ်ဆေးခဲ့ရာတွင် ၂၀၁၂ ခုနှစ်၊ စက်တင်ဘာလ ၁၃ ရက်နေ့ ၀၀၀၅ ဒီဂရီတွင်
 ရွှေတန်းအမှတ်(၃) ခြေမြန်တပ်ရင်းသည် နယ်မြေရှင်းလင်းရန် ခန့်မှန်းမြေပုံညွှန်း (ကေဂေ-၂၉၃၇၃၄) နေရာမှ စတင်
 ထွက်ခွာခဲ့ပြီး၊ ဆွတ်ဇိုင်ယန်ရွာ ခန့်မှန်းမြေပုံညွှန်း (ကေဂေ-၃၀၂၃၆၃) နေရာသို့ ၁၅၅၀ ဒီဂရီရောက်ရှိစဉ် ကေတိုင်အေ
 (ကချင်)သောင်းကျန်းသူများမှ ဒီပူမိုင်း(၃) လုံးစတင်ဖောက်ခွဲပြီး အိန်ဂါ/လက်နက်ငယ်များဖြင့် ပစ်ခတ်တိုက်ခိုက်ခဲ့သဖြင့်
 မကွာဆိုင်းအိန်(၁၃)နှစ်(ဘ) ဦးဘရန်ရှောင်၊ ဥ တန်းကျောင်းသူအား မိုင်းစထီမှန်၍ သေဆုံးခဲ့ကြောင်း အမှုမှန်ပေါ်ပေါက်
 ခဲ့ပါသည်။



၃။ သို့ရာတွင် သေဆုံးသူ မဂ္ဂာဆိုင်းအိန်(၁၃)နှစ်၏ အခပ်ဖြစ်သူ ဦးဘရန်ရွှေဝင်း၊ နိုင်ငံသားစီစစ်ရေးကော်မမှတ်၊
 ၁/မကန(နိုင်) ၀၈၆၀၅၄၊ မော်ဝမ်းရပ်ကွက်၊ အုပ်စု(၁) ဆွတ်ငိုဇင်ယန်ကျေးရွာ၊ ဖားကန့်မြို့နယ်မှ မဂ္ဂာဆိုင်းအိန် သေဆုံး
 ရခြင်းသည် ၂၀၁၂ ခုနှစ်၊ စက်တင်ဘာလ ၁၃ ရက်နေ့တွင် တပ်မတော်စစ်ကြောင်းအား ကေအိုင်အေ(ကချင်)အဖွဲ့မှ
 အဝေးထိန်းစနစ်သုံးမိုင်းဖြင့် ဖောက်ခွဲတိုက်ခိုက်ခဲ့မှုကြောင့် မိုင်းစထိမှန်သေဆုံးရခြင်းဖြစ်သော်လည်း တပ်မတော်သား
 များမှ အကြောင်းမဲ့ပစ်ခတ်ခဲ့ကြောင်း မြန်မာနိုင်ငံလူ့ကော်မရှင်အဖွဲ့သို့ မမှန်မကန်လိမ်လည်တိုင်ကြားခဲ့ပါသည်။

၄။ သို့ဖြစ်ပါ၍ မမှန်မကန် လိမ်လည်တိုင်ကြားသူ ဦးဘရန်ရွှေဝင်း၊ နိုင်ငံသားစီစစ်ရေးကော်မမှတ်၊ ၁/မကန
 (နိုင်) ၀၈၆၀၅၄ ကိုင်ဆောင်သူအား လိုအပ်သလိုအရေးယူပေးပါရန် တိုင်ကြားအပ်ပါသည်။


စားကန်မြို့နယ်တရားရုံး
.....စာရင်းရုံး
၂၀၁၃ ခုနှစ်ဖြစ်ကြီးမှုထုတ်ဖော်(၃၂)

အမှုအခင်းအမျိုးအစား

ထက်သန်အမှု... ၇၇.....
 မည်သူ့... တစ်ရပ်ညွှန်ပြ... တရားလွှဲ
 မည်သူ့... တစ်ပြည့်... မှတ်တမ်း...
 ထက်ပြည့်... ၁၀-၅-၂၀၁၃
 မည်သည့်... ကလက်ခံသည်... ၁၀-၅-၁၃
 မည်သည့်... ကလက်ခံသည်.....


စာရင်းရုံးကြီး

တိုက်ဆိုင်စစ်ဆေးပြီးမှန်ကန်ကြောင်းတာဝန်ယူသည်


 ကြည်း ၃၃၁၆၉
 ဗိုလ်မှူး တနင်္ဂနွေမင်းပိုင်
 စစ်ဦးစီးမှူး(ဒုတိယတန်း)စစ်ဆင်ရေး
 ရွှေဘန်းအမှတ်(၃)စစ်ဘူမာအဖွဲ့
 အောက်မြောက်တိုင်းစစ်ဌာနချုပ်

တာဝန်ခံမိတ္တီဖန်

စစ်ဆေးပြီး
မိတ္တီဖန်


စာရင်းရုံး


မိတ္တီဖန်(စာရေး)



ကလေးစား
၁၂

စုံစမ်းစစ်ဆေးရေးနှင့် မှူးမတ် စစ်ဆေးတွေ့ရှိချက်

၁။ သက်သေအမှတ်(၁/၂/၃/၄/၅/၆/၇/၈)တို့၏ ထွက်ဆိုချက်များအရ ရွှေတန်းအမှတ်(၃၈၉)မြေ မြန်တပ်ရင်းသည် ၂၀၁၂ခုနှစ်စက်တင်ဘာလ(၁၃)ရက်နေ့တွင် နယ်မြေရှင်းလင်းရန် အခြေပြုခန့်မှန်းမြေပုံ ညွှန်း(ကေဂျေ-၂၉၃၇၃၄)နေရာမှ ၂၀၁၂ခုနှစ်စက်တင်ဘာလ(၁၃)ရက်နေ့(၀၀၀၅)ချိန်စတင်ထွက်ခွာခဲ့ပြီးဆွတ် ဝိုင်ယန်ရွာ၊ ခန့်မှန်းမြေပုံညွှန်း(ကေဂျေ-၃၀၂၃၆၃)နေရာသို့ (၁၅၅၀)ချိန်ရောက်ရှိစဉ် ကေတိုင်အေး(ကချင်) သောင်းကျန်းသူများမှ နီပူမိုင်း(၃)လုံးစတင်ဖောက်ခွဲပြီး ဖိနက်လက်နက်ငယ်များဖြင့် ပစ်ခတ်တိုက်ခိုက်ခဲ့ ကြောင်း စစ်ဆေးတွေ့ရှိရပါသည်။



၂။ သက်သေအမှတ်(၁/၂/၃/၄/၅/၆/၇/၈)တို့၏ ထွက်ဆိုချက်များအရ ကေတိုင်အေး(ကချင်) သောင်းကျန်းသူများသည် မိမိတပ်စည်ရှိရာ ဆွတ်ဝိုင်ယန်ရွာ၏အယ်ဘက် ခန့်မှန်းမြေပုံညွှန်း(ကေဂျေ-၃၀၆ ၂၅၈)၊ ညာဘက်ခန့်မှန်းမြေပုံညွှန်း(ကေဂျေ-၃၀၄၃၅၇)နှင့် ခန့်မှန်းမြေပုံညွှန်း(ကေဂျေ-၃၀၃၃၅၈) တော်လှန် ပေါ်တို့မှ နီပူမိုင်း(၃)လုံး စတင်ဖောက်ခွဲပြီး ဖိနက်လက်နက်ငယ်များဖြင့် ပစ်ခတ်တိုက်ခိုက်ခဲ့ကြောင်း စစ်ဆေး တွေ့ရှိရပါသည်။

၃။ သက်သေအမှတ်(၁/၂/၃/၄/၅/၆/၇/၈)တို့၏ ထွက်ဆိုချက်များအရ မြေအစိုင်းအိန်သည် ရွာလမ်းပေါ်ရှိ ခန့်မှန်းမြေပုံညွှန်း(ကေဂျေ-၃၀၂၃၆၃)၌ မိမိတပ်မှအရာရှိ(၁)ဦးစစ်သည်(၃)ဦးတို့နှင့် မိုင်းစေ့မှန်၌ အက်ရာရရှိခဲ့ခြင်းဖြစ်ကြောင်း စစ်ဆေးတွေ့ရှိရပါသည်။



အတွင်းရေး
၁၃

စုံစမ်းစစ်ဆေးရေးရုံးမှူး၏ ထင်မြင်ယူဆချက်

သက်သေများ၏ထွက်ဆိုချက်အရ မကွာဆိုင်းအိမ်(၁၃)နှစ်(ဘ)ဦးဘရန်ရွှေစင် ဆွတ်ငိုဣယန်ကျေးရွာ၊
ဖားကန့်မြို့နယ် သေဆုံးခြင်းမှာ ကျောင်းဆင်းချိန်ကာလ ကျေးရွာဝန်းကျင်အနီး ခန့်မှန်းပြေပုံညွှန်း (ကေကျေး-
၃၀၂၃၆၃) နေရာတစ်ဝိုက်တွင် ကေကိုးအေး(ကမ္ဘင်)သောင်းကျန်းသူများမှ ရွှေတန်းအမှတ်(၃၈၅)ခြေမြန်တပ်
မင်းအား အထောက်အကူပေးပေး ဖိုင်း(၃)လုံး ဖောက်ခွဲတိုက်ခိုက်ခဲ့မှုကြောင့် ဖိုင်းစထိမှန် ဝါက်ရာရရှိ သေဆုံးသွား
ခဲ့ခြင်းဖြစ်ကြောင်း ထင်မြင်ယူဆပါသည်။



စုံစမ်းစစ်ဆေးရေးရုံးမှူးဥက္ကဋ္ဌနှင့်အဖွဲ့ဝင်များ

(Handwritten signature and initials)

အဖွဲ့ဝင်(၁)ကြည်း ၃၀၀၉၉

ရိုက်မှူး

ကန်နိုင်ဝင်း

[Handwritten signature]

အဖွဲ့ဝင်(၂)ကြည်း ၃၃၁၆၉

ရိုက်မှူး

စာနည်မင်းစိုက်

[Handwritten signature]

အားထုတ်မှုနယ်စာအုပ်... စာအုပ်နံပါတ်...
 ၂၀၁၃ ခုနှစ် ဖြစ်တည်မှုစာအုပ် (၃၂)

အဖွဲ့ဝင်...
 အဖွဲ့ဝင်...
 အဖွဲ့ဝင်...
 အဖွဲ့ဝင်...
 အဖွဲ့ဝင်...

[Handwritten signature]

[Handwritten notes]

တာဝန်ခံ မိတ္တူမှန်
 ဟိုက်ဆိုင်စစ်ဆေးပြီးမှန်ကန်ကြောင်းတာဝန်ယူသည်

စစ်ဆေးပြီး
 မိတ္တူမှန်
[Handwritten signature]

(မိတ္တူကူးစာရေး)

၄။ သက်သေအမှတ်(၉/၁၀/၁၂)နှင့် သက်သေအမှတ်(၁၂)ရရှိသူတို့သည် ဝန်ထမ်းစာရင်းစစ်ဆေးရေးအဖွဲ့၏ အဖွဲ့ဝင်များအား တပ်မတော်စစ်ကြောင်းအား ကေတိုင်းစော(ကေတိုင်း)သော အဖွဲ့မှ အဖွဲ့ဝင်များဖြင့် ဖောက်ခွဲတိုက်ခိုက်ခဲ့သဖြင့် မကျဆင်းတိန်မှာ မကျောင်းမှနေတိန်သို့ပြန်လာစဉ် ဝိုင်းစည်းဖမ်းဆီးခံရရရှိ သေဆုံးခြင်းဖြစ်ကြောင်း စစ်ဆေးတွေ့ရှိပါသည်။

၅။ သက်သေအမှတ်(၁၁) ဖြန့်နယ်ဆရာဝန်၏ ဆေးစာအရ မကျဆင်းတိန်မှာ ဝိုင်း/လက်/ ယူဆသော အဖွဲ့ဝင်များကို ဖမ်းဆီးခံရရရှိ သေဆုံးခြင်းဖြစ်ကြောင်း စစ်ဆေးတွေ့ရှိရပါသည်။

အားထုတ်မှုနယ်စာအုပ်... စာအုပ်နံပါတ်...
 ၂၀၁၃ ခုနှစ် ဖြစ်တည်မှုစာအုပ် (၃၂)

အဖွဲ့ဝင်...
 အဖွဲ့ဝင်...
 အဖွဲ့ဝင်...
 အဖွဲ့ဝင်...
 အဖွဲ့ဝင်...

[Handwritten signature]

[Handwritten notes]

တာဝန်ခံ မိတ္တူမှန်
 ဟိုက်ဆိုင်စစ်ဆေးပြီးမှန်ကန်ကြောင်းတာဝန်ယူသည်

စစ်ဆေးပြီး
 မိတ္တူမှန်
[Handwritten signature]

(မိတ္တူကူးစာရေး)



ပြန်စာနိဒါန်း
ပြန်မှုနှင့်ပတ်သက်၍စစ်ဆေးပေးပါရန် မိမိတ္ထာရပ်ခံချက်

သို့
 အလှည့်ကျတာဝန်ခံဆရာဝန်
 ဖားကန့်မြို့

ရည်ညွှန်းချက်။ ။ ဖားကန့်မြို့နယ်၊ ဖားကန့်ရဲတပ်ဖွဲ့ခန်း၊ ပထမသတင်းပေးချက်အမှတ် -----
 ----- ပုဒ်မ ----- အရ
 အကြောင်းအရာ။ ။ ဖားကန့်မြို့နယ်၊ ဖားကန့်ရဲတပ်ဖွဲ့မှ ကိုယ်ပိုင်အမှတ် ၂၁၅၅၂၅၂ ရဲ့ အမှတ် -----
 ----- နှင့်အတူ ယခုဆေးစာနှင့်တွေ့လိုက်သော ခေမာရုဆေး/
 ဆေးဆုံးသွေး ----- အား စစ်ဆေးထင်မြင်ချက်ယူရန်ကို

«လာလောစာယံသိရှိသော အချက်များမှာ အောက်ပါအတိုင်းဖြစ်ပါသည်။»



၁။ ခေမာရုဆေး/ဆေးဆုံးသွေး၏ အမည်/အသက် လူမျိုး/အဘအမည်နှင့်နေရပ်လိပ်စာ	ဗဟုကုမ္ပဏီ(လ)လီမိတက်၊ နယ်လမ်း၊ ကော့ရှင်၊ နှစ်လမ်း၊ မြောက်၊ ဖားကန့်မြို့နယ်
၂။ ခေမာရုရှိသည့်/ဆေးဆုံးသည့် ခန့်မှန်းအချိန်နှင့်နေ့ရက်	၁၅.၅.၂၀၁၅ ၂၀.၅.၂၀၁၅
၃။ ခေမာရုရှိသူ/ဆေးဆုံးသူတွေ့ရှိသည့် အချိန်နှင့်နေ့ရက်/နေရာ	၀၈.၀၈. ၂၄.၅.၂၀၁၅
၄။ အသုံးပြုသောလက်နက်	မရှိပါ။
၅။ ရရှိသောခေမာရုအရေအတွက် ဗေးထန်မြို့နယ်ထူးခြားစူးစူးစူး ၂၀၁၅ ခုနှစ်၀၅၀၅၀၅၀၅၀၅ (၃၂) မိမိ ဗေးထန်မြို့နယ်နှင့် ဖားကန့်ခရိုင်	၁။ ဗေးထန်မြို့နယ်၊ ၂။ ဗေးထန်ခရိုင်၊ ၃။ ဖားကန့်မြို့နယ်
၆။ မိမိ၏ သိရှိ ခေမာရုအမှတ်.....၂၀၁၅..... မည်သူကတစ်ရပ်ညွှန်ပြ..... မည်သူကတစ်ရပ်ညွှန်ပြ..... ထပ်ပြသည့်နေ့ရက်..... မည်သည့်နေ့ကလက်ခံသည်..... မည်သည့်နေ့ကပယ်သည်.....	ဆေးစစ်ရုံ၊ ဗေးထန်မြို့နယ်

စစ်ဆေးပြီး
 မိတ္တူပေး
 (လက်မှတ်) (၂၀၁၅)
 စစ်ဆေးရေးဦးစီးဌာန

(မိတ္တူပေးစာရေး)

DL/70/K.M.S (2012

မ ဂျာနယ်: ၁၅၆၊ (13) ၅၆၊ F (၂၀၁၂) ဦးဘဟန် ကွင်း ၇၊ N 2839
ဥပဒေရေးရာ: ၂၀-၁၀၇၅၇၆။ ကျောင်းအုပ်ချုပ်ရေး: ၇.10pm / 13.9.12

တွေ့ရှိချက်

- ဘယ်တုန်းက: ၅၆ ဦး: ကဆုန် ကနဦး ကွင်း ဘက်သို့ ဦးထွန်းက
- ၅၆: ဘက်ထံ ကျက် သွားသော လက်မှတ်စာ ထိမှန် အက်ဂျ (၁၁) ချက်
- ၅၆: ဂျပန်ကား (၇: ၅၆pm / 13.9.12) ကွင်း ထုတ်ပြီး ဖြည့်သူ့ဆေးဥပဒေ ချိတ်ကုသရန် သေဆုံးသည်။
- ချိတ်ကုသရန် တွေ့ရှိသော အက်ဂျများမှာ
 - (၁) ဘယ်ဘက်ဝတ်စုံ ချိတ်ကွင်းထံ ကျက်ဘက် ဘယ်ဘက် ကျောက်ကပ်စားပြီး စစ်ချိတ် တွေ သွေးများ ယိုစိတ် ကွင်းထိ ရှိသည်။
 - (၂) သား: ချိတ်ထံ ဘယ်ဘက်ထံ ထောက်ကိုင် ဖြတ်ထွက်သွားသည်။
 - (၃) အူသိမ်းတွင် စား: ကျက် ဖြတ်ထွက် ကွင်းထိ တစ်ခုခု ရှိသည်။
 - (၄) အူ ကွင်း: ယိုစိတ်: ကွင်း (၃) ကျက် စွမ်းအင် သွေးထွက်ထားသည်။
 - (၅) လက်မှတ်စာသည် ညာဘက် ဖြတ်ထား: ကွင်းသားများ: ကွင်း သို့ ကျက် သွားသည် မှ ယူဆရသည်။
 - (၆) လက်မှတ်စာ ကို ဂျပန်ကွင်းကွင်း: ပစ္စည်းပါ။

ထပ်မံ ယူဆချက်

- (၁) အက်ဂျ စုစု စာထားများကို ချိတ်စာ / လက်မှတ်စာ မှ ယူဆရသည်။
- (၂) ချိတ်စာနှင့် တွေ့ရှိသော အက်ဂျ (၁) သည် စိစစ်မှုစခန်း ကျက်ကွင်း စစ်ချိတ်များ ကွင်း ကချိတ်ဖို့ ပစ္စည်းပစ္စည်းက ယူဆသောဆုံးဖြတ်သော အက်ဂျဖြစ်သည်။
- (၃) အက်ဂျ (၁) (၃) (၄) တို့သည်လည်း သွေး: ထွက် ချိတ် သေဆုံး ဖြစ်သော အက်ဂျများ ဖြစ်သည်။



တရားရုံးချုပ်
ပြည်ထောင်စုရုံး၊ ဝန်ထမ်းရေးရာဌာန၊
နေပြည်တော်

၁၀၀၀
အိတ်ကောင်စီ
၂၀၁၂ ခုနှစ်
၇.၁၀.၂၀၁၂

ဝန်ထမ်းစစ်ဆေးရေးဌာနချုပ်၊ ပြည်ထောင်စုရုံး၊ ဝန်ထမ်းရေးရာဌာန

တာဝန်ခံမြင့်မြင့်
စစ်ဆေးပြီး
မြင့်မြင့်
၁၀/၁၀/၂၀၁၂

(၆၈၀၀:၅၆၀)

ဥပဒေအထောက်အကူပြုကွန်ရက် (Legal Aid Network)

ဆောင်ပုဒ် - ဥပဒေပညာဖြင့် လူ့လောက၏ ငြိမ်းချမ်းမှု၊ တရားမျှတမှု၊ လွတ်လပ်မှုနှင့် ဖွံ့ဖြိုးတိုးတက်မှုကို ပံ့ပိုးအံ့။

တည်နေရာ - မိုင်ဂျာယန်မြို့၊ ကချင်ပြည်နယ်။

အဖွဲ့အစည်း၏ ရပ်တည်မှု - ဥပဒေအထောက်အကူပြုကွန်ရက်သည် လွတ်လပ်သော အဖွဲ့အစည်းဖြစ်သည်။ မည်သည့် နိုင်ငံရေးအဖွဲ့အစည်း သို့မဟုတ် အာဏာပိုင်၏ လက်အောက်တွင်မျှ မရှိ။

ဥပဒေရေးရာ အထောက်အကူပြုလုပ်ငန်း

- သတ်မှတ်ထားသော မှုခင်းများတွင် တရားရုံး၌ လိုက်ပါပြီး ခုခံကာကွယ်ပေးခြင်း။
- ဥပဒေရေးရာ၊ တရားစီရင်ရေးပိုင်းဆိုင်ရာ သုတေသန လုပ်ငန်းများ လုပ်ဆောင်ခြင်း။
- ဥပဒေ၊ တရားစီရင်ရေး၊ တရားမျှတသော စစ်ဆေးစီရင်မှု များပေါ်ပေါက်ရေး တို့အတွက် သင်တန်းများ ပို့ချခြင်း။
- တရားသူကြီးများ၊ တရားရုံးဝန်ထမ်းများ၊ အစိုးရ အမှုလိုက် ရှေ့နေများ၊ ရဲများ၊ ဒေသဆိုင်ရာ အစိုးရအာဏာပိုင်များကို ဖိတ်ကြား၍ ဆွေးနွေးပွဲများ ကျင်းပခြင်း။
- ပညာပေး စာစောင်စာတမ်းများ ထုတ်ဝေခြင်း။
- ဥပဒေပြုလွှတ်တော်အမတ်များ၏ ပူးပေါင်းဆောင်ရွက်မှု ကို တောင်းခံခြင်း။
- လူထုဆန္ဒထုတ်ဖော်မှုများ ပြုလုပ်ခြင်း။
- နိုင်ငံတကာ အဖွဲ့အစည်းများ၏ ပူးပေါင်းဆောင်ရွက်မှုကို ရယူခြင်း။

LAN Board of Directors

David Fisher, Prof. of International Law, Faculty of Law, Stockholm University, Sweden.

Mrs. Pippa Curwen, Women Rights activist from Burma Relief Centre, Chiangmai, Thailand.

Guy Horton, Researcher, SOAS, University of London, The UK.

U Nwe Aung, former assistant lecturer, Rangoon Arts and Science University and democracy activist, currently in Germany.

Legal Aid Network ၏ လုပ်ဆောင်မှုများ

- ၁။ အမှုတစ်ခုချင်းစီကို လိုက်ပါဆောင်ရွက်မှု မလုပ်ပေး။ အမှုမှာ ကွဲပြားသွားတာရှိတယ်။ ဥပမာ အာဏာပိုင် စစ်အစိုးရက ပြည်သူလူထုက ဖိနှိပ်တာမျိုး စသည့် အမှုမျိုးကို လိုက်ပေး။ သာဓကအားဖြင့် - ဒေါ်ဘောက်ဂျာအမှု
- ၂။ ဂျာဆိုင်းအိန် အမှု ကို လိုက်ပါဆောင်ရွက်သည့် ဒေါ်ရွှက်နုအောင်ကို ဥပဒေအကြံပေး။
- ၃။ Unity Case ကို ပြန်လိုက်ပေး။
- ၄။ Kawng Hka Case ကို လိုက်ပေး။
- ၅။ Training ပေး။
- ၆။ Peace Analysis Article (Peace Process) Article 18 ထိထုတ်ပြီး
- ၇။ Land Issue (KNU's Land Policy) မှာ ဆရာအောင်ထူးကို Legal အကြံဉာဏ်တောင်းခဲ့တယ်။ Original Policy မှာ (၁၀)ချက်ရှိခဲ့။ သို့သော် အခု အကြံပေးလိုက်တော့(၉)ချက်ပဲဖြစ်သွား။
- ၈။ Legal System တစ်ခုလုံးပြောင်းသွားအောင် FLA ကို တည်ထောင်ခြင်းဖြစ်တယ်။

ကချင်အမျိုးသမီးများအစည်းအရုံး ထိုင်းနိုင်ငံ (KWAT)

နောက်ခံသမိုင်း

ကချင်ပြည်နယ်အတွင်း နိုင်ငံရေး အခြေအနေ၊ စီးပွားရေးအခြေအနေနှင့် လူမှုရေးအခြေအနေ များ ပိုမိုဆိုးရွားလာခြင်းကြောင့် ကချင်လူမျိုးများ အဓိကအားဖြင့် လူငယ် အမျိုးသား၊ အမျိုးသမီး များသည် မိမိတို့ နေရပ်ကိုစွန့်ခွာကာ အခြားသော နိုင်ငံအနံ့အပြားသို့ ထွက်ခွာသွားကြပါသည်။

ထိုင်းနိုင်ငံတွင်လည်း တစ်နှစ်ထက်တစ်နှစ်ကချင်ပြည်နယ်မှ အခြေအနေအမျိုးမျိုးကြောင့် ရောက်ရှိလာသူများ တိုးများလာပါသည်။ ထိုသို့ များပြားလာသည်နှင့်အမျှ ကချင်လူမှုအသိုင်းအဝိုင်းတွင်လည်း ပြဿနာများစွာ ပေါ်ပေါက်လာပါသည်။ ထိုအထဲမှ အမျိုးသမီးများအနေနှင့်လည်း မိမိတို့ အမျိုးသမီးများနှင့် ဆိုင်သော ပြဿနာ ကိစ္စရပ်များဖြေရှင်း ရန်လိုအပ်ချက်အရ ၁၉၉၉ခုနှစ် စက်တင်ဘာလ ၉ ရက်နေ့တွင် ကချင်အမျိုးသမီး အစည်းအရုံး ထိုင်းနိုင်ငံ(KWAT) ကိုစတင် တည်ထောင်ခဲ့ပါသည်။

ကချင်အမျိုးသမီးအစည်းအရုံးထိုင်းနိုင်ငံ (KWAT)သည် မြန်မာနိုင်ငံမှ အမျိုးသမီးအဖွဲ့အစည်း ၁၃ဖွဲ့ ပူးပေါင်းကာ ဖွဲ့စည်းထားသော Women's League of Burma ကိုစတင်တည်ထောင် ရာတွင် စတင် တည်ထောင်သူအနေဖြင့် ပါဝင်ခဲ့ပါသည်။ ထို့အပြင် KWAT သည် မိမိတို့လုပ်ဆောင်နေသော လူ့အခွင့်အရေး ချိုးဖောက်မှုများဆိုင်ရာ သတင်းအချက်အလက်များကောက်ခံမှုနှင့် ဆက်စပ်ပြီး ထိုသို့လုပ်ဆောင်နေသော Network for Human Rights Documentation Burma (ND-Burma)နှင့် လည်း လုပ်ငန်းများကို ပူးပေါင်းဆောင်ရွက် လုပ်ကိုင်နေပါသည်။

ရည်မှန်းချက်

ကချင်အမျိုးသမီးများကိုယ်စား အကျိုးအမြတ်မယူပဲလုပ်ဆောင်ပေးနေသော KWAT အဖွဲ့အစည်းအနေဖြင့် ကချင်ပြည်နယ်အတွင်း အမျိုးသမီးများအပေါ် နည်းမျိုးစုံဖြင့် ခွဲခြားဖိနှိပ်နေမှုများ ပပျောက်ရန်၊ အမျိုးသမီးများကို ဒေသအလိုက်မှစတင်ကာ နိုင်ငံအဆင့်၊ နိုင်ငံတစ်ကာအဆင့်တို့၏ အုပ်ချုပ်မှုပိုင်းတွင် ပါဝင်လာစေရန် ကူညီထောက်ပံ့ပေးမှုများ လုပ်ဆောင်ပေးရန်နှင့် ကချင်ပြည်နယ်အတွင်းရှိ ကလေးငယ်များ၏ အနာဂတ် အလားအလာရှိသော အခွင့်အရေးများ ပြုလုပ်ပေးရန်။

ခံယူချက်

ကချင်လူ့အဖွဲ့အစည်းအတွင်းရှိ အမျိုးသမီးများနှင့် ကလေးငယ်များ၏ ဘဝတိုးတက်မြှင့်တင်ရေးအတွက် ကချင်အမျိုးသမီးများကို အရည်အချင်းများမြှင့်တင်ပေးရန်။

ရည်မှန်းချက်ဗျူဟာများ

အမျိုးသမီးများ၏ အခွင့်အရေးများ၊ ကလေးအခွင့်အရေးများနှင့် ကျားမတန်းတူမှုများ ရှိလာအောင် မြှင့်တင်ပေးရန်။

အမျိုးသမီးများ၏ နိုင်ငံရေးနှင့် ငြိမ်းချမ်းရေးနှင့်ပြန်လည်သင့်မြတ်ရေး လုပ်ဆောင်ချက်များတွင် ပူးပေါင်းပါဝင်မှုများ ရှိလာအောင် မြှင့်တင်ပေးရန်။

အမျိုးသမီးများအပေါ် နည်းပေါင်းစုံနှင့် အကြမ်းဖက်နေမှုများအပါဝင် လူကုန်ကူးမှုများ ပပျောက်စေရန်။

ကျန်းမာရေးအသိပညာနှင့် ကျန်းမာရေးဝန်ဆောင်မှုများပေးရန်အမျိုးသမီးများအနေဖြင့် မိမိပတ်ဝန်းကျင်ကို ကာကွယ်စောင့်ရှောက်နိုင်ရန်နှင့် စီမံခန့်ခွဲမှုများ ပြုလုပ်ရမည်ကို သိရှိလာအောင် လုပ်ဆောင်ပေးရန်။

လက်ရှိလုပ်ဆောင်နေမှုများ

၁။ အရည်အချင်းမြှင့်တင်ရေးလုပ်ငန်းများ

၁.၁။ ကာလတိုသင်တန်းများပေးခြင်း

- အမျိုးသမီး အရည်အသွေးမြှင့်တင်ရေး သင်တန်း
- ဒီမိုကရေစီ ခေါင်းဆောင်တစ်ဦးရှိရမည့် အရည်အချင်း
- ကျား၊မ ခွဲခြားမှုများအကြောင်း၊ လူ့အခွင့်အရေးများအကြောင်း

၁.၂။ ကာလရှည် သင်တန်းများပေးခြင်း

၁.၃။ ဝန်ထမ်း အရည်အသွေးမြှင့်တင်ရေး သင်တန်းများ

၂။ သတင်းအချက်အလက်များကောက်ခံခြင်းနှင့် ထိန်းသိမ်းခြင်း ဆိုင်ရာ လုပ်ဆောင်မှုများ

- လူ့အခွင့်အရေးဆိုင်ရာ သတင်းအချက်အလက်များကောက်ခံခြင်း
- လူ့အခွင့်အရေးဆိုင်ရာ သတင်းအချက်အလက် ကောက်ခံမှုပုံစံ သင်တန်းပေးခြင်း
- ရရှိလာသော သတင်းအချက်အလက်များကို လေ့လာသုံးသပ်ခြင်းနှင့် သိမ်းဆည်းခြင်း
- စာအုပ်ထုတ်ဝေခြင်း

၃။ လူကုန်ကူးမှု ပပျောက်ရေး လုပ်ဆောင်မှုများ

- အမျိုးသမီးများ၏ အရေးပေါ်လိုအပ်ချက်များကို ကူညီပေးခြင်း
- လူကုန်ကူးခံရမှုမှလွတ်မြောက် လာသောသူများအား ခေတ္တနေထိုင်ရန် လုံခြုံစိတ်ချရသော အိမ်ယာ
- အမျိုးသမီး စွမ်းရည်မြှင့်တင်ပေးမှုများ

၄။ ကျန်းမာရေး ဝန်ဆောင်မှု လုပ်ငန်းများ

- ဆေးခန်း
- ကျန်းမာရေးနှင့်ဆိုင်သော သတင်းအချက်အလက်များကောက်ခံခြင်း၊ ပညာပေးခြင်း
- သားဆက်ပွားကျန်းမာရေးနှင့်ဆိုင်သော သင်တန်းများပေးခြင်း
- နယ်မြေဒေသသို့ လှည့်လည်၍ ဆေးကုသပေးမှုများ

၅။ နိုင်ငံရေးနှင့်ဆိုင်သော အသိပညာပေးလုပ်ငန်းများ

- အမျိုးသမီးနှင့် နိုင်ငံရေး ဆွေးနွေးမှုများ
- လစဉ် နိုင်ငံရေးနှင့်ဆိုင်သော ထင်မြင်ယူဆချက် ဆွေးနွေးပွဲများ
- နိုင်ငံရေး အသိပညာပေး သင်တန်းများ (ဒီမိုကရေစီ၊ ဖွဲ့စည်းပုံအခြေခံဥပဒေ၊ ပြည်ထောင်စု)
- လူ့အခွင့်အရေး နှင့် အမျိုးသမီး အခွင့်အရေး ဆိုင်ရာသင်တန်းများ
- ပညာပေးမှုတွင် အသုံးပြုသော ပစ္စည်းများ ထုတ်လုပ်မှု

၆။ အဖွဲ့အစည်းအတွက် တစ်ဖက်တစ်လမ်းမှ ဝင်ငွေရှာခြင်း လုပ်ငန်း

၈။ စည်းရုံးလှုံ့ဆော်မှုများ

ကချင်အမျိုးသမီးများအစည်းအရုံး ထိုင်းနိုင်ငံအနေနှင့် ကချင်ပြည်နယ်အတွင်း ဖြစ်ပေါ်နေသော လူ့အခွင့်အရေး အခြေအနေများ၊ အမျိုးသမီးများ၏ အခြေအနေများနှင့် နိုင်ငံရေး အခြေအနေများ အား ပြည်တွင်းနှင့် နိုင်ငံတစ်ကာတွင် သိရှိအောင် လုပ်ဆောင်နေပါသည်။ ထိုသို့ လုပ်ဆောင်ရာတွင် တစ်ခါတစ်ရံ အခြားအဖွဲ့အစည်းများနှင့် လည်းပူးပေါင်း လုပ်ဆောင်မှုများရှိပါသည်။

ဆက်သွယ်ရန်။

ဥပဒေအထောက်အကူပြုကွန်ရက်
မိုင်ဂျာယန်မြို့၊ ကချင်ပြည်နယ်
Legal Aid Network (LAN)
Website: legalaidnetwork.org
E.mail: legalaidnetwork@gmail.com

ကချင်အမျိုးသမီးများအစည်းအရုံး (ထိုင်းနိုင်ငံ)
Kachin Women's Association in Thailand
(KWAT)
Website: www.kachinwomen.com
E.mail: kwat.secretariat@gmail.com

